

HITACHI

TP

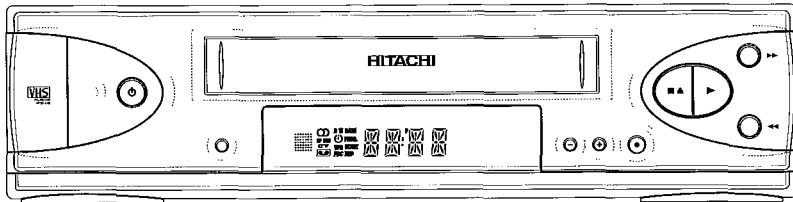
No.0005G

VT-600 Series

SERVICE MANUAL Wartungsanleitung Documentation Technique



V18536



VT-F641ENA
VT-F641EUKN
VT-F641EVPS
VT-F652ELN
VT-M602EL
VT-M605EVPS
VT-M610EPV
VT-M610EUK
VT-M631EUK
VT-M631EVPS
VT-M632EL

VHS

This video deck is a VHS type video recorder. For proper operation, only the VHS type cassette must be used.

VHS

Dieser Video-Recorder entspricht dem VHS-Format. Für richtigen Betrieb müssen daher VHS-Magnetband-Cassetten verwendet werden.

VHS

Cet appareil est un magnétoscope format VHS. Pour un fonctionnement optimal n'utiliser que des cassettes VHS.

SPECIFICATIONS AND PARTS ARE SUBJECT TO CHANGE FOR IMPROVEMENT
Änderungen der Technischen Daten und Teile im Sinne ständiger Verbesserung vorbehalten.
A des fins d'amélioration, les spécifications et les pièces sont sujets à modifications.

VIDEO CASSETTE RECORDER

Video-Cassettenrecorder
Magnétoscope à cassette

PCS 93501 D

June 1997

HITACHI HOME ELECTRONICS EUROPE

INHALTSVERZEICHNIS

	Seite
KAPITEL 1	
TECHNISCHE DATEN, SONDERFUNKTIONEN	
Frontseite	1-1
Inhaltsverzeichnis	1-2
Übersicht Geräte - Sonderfunktionen und µP- Übersicht	1-3
Sicherheitshinweise	1-4/5
Hochstartroutine Control µP	1-6
Technische Daten	1-7
Übersicht Bedienungsanleitung	1-8
Vorderansicht des Gerätes und Fernbedienung	1-9
Bedienungsanleitung	1-10/14

KAPITEL 2 HILFSMITTEL ZUR FEHLERSUCHE

Servicearbeiten an SMDs	2-1/4
Ausbauanleitung	2-5/6
Schaltungsbeschreibungen	2-7/16
IN/OUT Blockschaltbilder	2-17/19
Servicetestprogramm	2-20/25

KAPITEL 3 PRINTPLATTEN

Abgleichanweisung	3-1/3
Signalabkürzungen	3-4/6
Verdrahtungsplan	3-7
Blockschaltbild Video -Teil	3-8
Blockschaltbild Audio -Teil	3-9
Blockschaltbild Digital -Teil	3-10
Blockschaltbild Netzteil	3-11

Mother board QMB

Layout Mother board QMB	3-12/13
Schaltbild PS	3-14
Head amplifier - HV/HA Schaltbild	3-15
Deckelektronik - DE Schaltbild	3-16
On Screen Display - DC Schaltbild	3-17
Video/Chroma - VS Schaltbild	3-18
Audio linear - AL Schaltbild	3-18
IN/OUT- IO Schaltbild	3-19
Secam- VS Schaltbild	3-20
Frontend - FV Schaltbild	3-21
Audio - AF Schaltbild	3-22
Schaltbild OSD, FOME, VPS	3-23

QNIC - Print

Schaltbild QNIC	3-24
Layout QNIC	3-25

Buchsenprint

Schaltbild/Layout QBOC1	3-26
--------------------------------------	------

KAPITEL 4 LAUFWERK

Auswechseln von Laufwerksteilen

Hilfsmittel für die Laufwerkeinstellung	4-1
Positionsempfindlich einzubauende Teile	4-2
Lift	4-2
Kopfscheibe	4-3
Kombikopf	4-4
Einfädelmotor	4-4
Capstanmotor	4-4
Anpreßrolle	4-4
Fädelschlitten rechts	4-4
Fädelschlitten links	4-5

Einstellungen

Bandlauf	4-5
Fädelschlitten links und rechts	4-5
Kombikopf	4-5
X-Abstand	4-6
Bremsband	4-6
Bandzugeinstellung	4-6
Kontrolle der Rutschkupplung	4-6
Kontrolle der Reversebremse	4-6
Top view, Underside view	4-7

Explosionsdarstellung

Reinigen und Schmierens	4-8/9
Stückliste	4-10

KAPITEL 5 STÜCKLISTEN

Explosionszeichnung Gerät	5-2
Gerätestückliste	5-3
Mother board QMB	5-4/10
QNIC board	5-11
Kabeln, Kleinprints	5-11


Features

	System		Tuning System				Mechanism				Video				Audio		Programming		Special features		Connectors		Cinch connectors								
	Modulator	Splitter for France	Autosearch	Automstall	Cable tuner	Tuner only mode	Videoheads	Audioheads mono	Audioheads FM	Winding Time 260s (E180)	Rewind Time 170s (E180)	Tape counter linear	NTSC Playback	VISS (searcht)	Quick view	Video longplay (8h)	Studio picture control	NICAM	Stereo HIFI	Audio long play (8h)	Daily/weekly	Showview / Video+	VPS / PDC / VPS + PDC	Record prep. mode Scart 2	Child lock	Time/Date download	Backup time of clock (min.)	Scartconnectors	Video in front	Audio in front (left & right)	Audio out rear (left & right)
VT-F641ENA	✓		✓		✓	✓	4	✓	2	✓	✓	✓	✓	✓	✓	✓	✓	✓	✓	✓	SV	VPDC	✓	✓	✓	30	2			✓	
VT-F641EUKN	✓			✓		✓	4	✓	2	✓	✓	✓	✓	✓	✓	✓	✓	✓	✓	✓	✓	V+	PDC	✓	✓	✓	30	2			✓
VT-F641EVPS	✓		✓		✓	✓	4	✓	2	✓	✓	✓	✓	✓	✓	✓	✓	✓	✓	✓	✓	SV	VPS	✓	✓	✓	30	2			✓
VT-F652ELN		✓	✓		✓	✓	4	✓	2	✓	✓	✓	✓	✓	✓	✓	✓	✓	✓	✓	✓	SV	VPDC	✓	✓	✓	30	2	✓	✓	✓
VT-M602EL		✓	✓		✓	✓	2	✓		✓	✓	✓	✓	✓	✓	✓	✓	✓	✓	✓	✓	SV	VPDC	✓	✓	✓	30	2			
VT-M605EVPS	✓		✓		✓	✓	2	✓		✓	✓	✓	✓	✓	✓	✓	✓	✓	✓	✓	✓	SV	VPS	✓	✓	✓	30	2			
VT-M610EPV	✓		✓		✓	✓	2	✓		✓	✓	✓	✓	✓	✓	✓	✓	✓	✓	✓	✓	SV	VPDC	✓	✓	✓	30	2			
VT-M610EUK	✓			✓		✓	2	✓		✓	✓	✓	✓	✓	✓	✓	✓	✓	✓	✓	✓	V+	PDC	✓	✓	✓	30	2			
VT-M631EUK	✓			✓		✓	4	✓		✓	✓	✓	✓	✓	✓	✓	✓	✓	✓	✓	✓	V+	PDC	✓	✓	✓	30	2			
VT-M631EVPS	✓		✓		✓	✓	4	✓		✓	✓	✓	✓	✓	✓	✓	✓	✓	✓	✓	✓	SV	VPS	✓	✓	✓	30	2			
VT-M632EL		✓	✓		✓	✓	4	✓		✓	✓	✓	✓	✓	✓	✓	✓	✓	✓	✓	✓	SV	VPDC	✓	✓	✓	30	2			

Survey of sets and PCB's

Page 3 -	QMB - MOTHERBOARD														TAPE DECK														
	12	14	15	16	17	18	18	19	20	21	22	23	16	17	12/18	26	25	Chapter 4											
	PAL I	PAL BG	SECAM BG	SECAM L/L'									QDCE1-xP	QDCE2-xU	QDCH1-xP	QDCH2-xU	QDCH5-xU	CINCH rear	QBOC1	QNIC	WDQ-P2/0	WDQ-P2/0LP	WDQ-P4/0	WDQ-S4/0	WDQ-P4/2	WDQ-S4/2			
VT-F641ENA		✓											✓				✓												
VT-F641EUKN	✓														✓														
VT-F641EVPS		✓																											
VT-F652ELN	✓	✓	✓	✓												✓			✓		✓								
VT-M602EL	✓	✓	✓	✓										✓								✓							
VT-M605EVPS		✓													✓								✓						
VT-M610EPV		✓																						✓					
VT-M610EUK	✓																												
VT-M631EUK	✓																												
VT-M631EVPS	✓	✓																							✓				
VT-M632EL	✓	✓	✓	✓																									


(GB) Safety instructions

- Safety regulations demand that the set be restored to its original condition and that components identical with the original types be used.
Safety components are marked by the symbol 
- All ICs and many other semi-conductors are susceptible to electrostatic discharges (ESD). Careless handling during repair may reduce life drastically. When repairing, make sure that you are connected with the same potential as the mass of the set via a wrist strap with resistance. Keep components and tools on the same potential.
- A set to be repaired should always be connected to the mains via a suitable isolating transformer.
- Never replace any modules or any other parts while the set is switched on.
- Use plastic instead of metal alignment tools. This in order to preclude short-circuit or to prevent a specific circuit from being rendered unstable.

Remarks

- The direct voltages and oscillograms ought to be measured relative to the set mass.
EXCEPTION
At the power supply, the DC voltages and the oscillograms at the primary side are measured to LIVE GND.
- The direct voltages and oscillograms mentioned in the diagrams ought to be measured with a colour bar signal and the picture carrier at 503.25 MHz (C25).
- The oscillograms and direct voltages have been measured in RECORD or PLAY mode
- The semiconductors, which are mentioned in the circuit diagram and in the parts lists, are fully exchangeable per position with the semiconductors in the set, irrespective of the type designation of these semiconductors.


(D) Sicherheitshinweise

- Die Sicherheitsvorschriften erfordern es, daß sich das Gerät nach der Reparatur in seinem originalen Zustand befindet und daß die zur Reparatur benutzten Ersatzteile mit den Originalersatzteilen identisch sind.
Sicherheits-Bauteile sind mit der Markierung  versehen
- Alle IC's und Halbleiter sind empfindlich gegen elektrostatische Entladungen (ESD). Unvorschriftmässige Behandlung von Halbleitern im Reparaturfall kann zur Zerstörung dieser Bauteile oder zu einer drastischen Reduzierung der Lebensdauer führen. Sorgen Sie dafür, daß Sie sich im Reparaturfall über ein Armband mit Widerstand auf dem gleichen Potential, wie die Masse des Gerätes befinden. Alle Bauteile, Werkzeuge und Hilfsmittel sind auf das gleiche Potential zu legen
- Ein zu reparierendes Gerät ist immer über einen Trenntransformator an die Netzspannung anzuschließen.
- Bei eingeschaltetem Gerät dürfen keine Module oder sonstige Einzelteile ausgetauscht werden
- Zum Abgleich sind ausschließlich Kunststoffwerkzeuge zu benutzen (keine Metallwerkzeuge verwenden). Dadurch wird vermieden, daß ein Kurzschluß entstehen kann oder eine Schaltung instabil wird.

Anmerkungen

- Die Gleichspannung und Oszillogramme sind gegen Gerätemasse zu messen.
AUSNAHME
Beim Netzteil sind die Gleichspannungen und Oszillogramme auf der Primärseite gegen Live GND gemessen.
- Die Gleichspannungen und Oszillogramme angeführt in den Schaltbildern sollen unter folgenden Bedingungen gemessen werden: Farbbalkensignal, Bildträger auf 503.25 MHz (C25)
- Die Oszillogramme und Gleichspannungen sind in RECORD oder PLAY gemessen. Die in den Stücklisten aufgeführten Bauteile sind positionsweise voll auswechselbar gegen die Bauteile in dem Gerät, ungeachtet der etwaigen Typenbezeichnungen.


(F) Avertissements

- Les normes de sécurité exigent qu'après réparation l'appareil soit remis dans son état d'origine et que soient utilisées les pièces de rechange identiques à celles spécifiées.
Les composants de sécurité sont marqués 
- Tout les IC et beaucoup d'autres semi-conducteurs sont sensibles aux décharger statiques (ESD). Leur longévité pourrait être considérablement écourté par le fait qu'aucune précaution n'est prise à leur manipulation. Lors de réparations s'assurer de bien être relié au même potentiel que la masse de l'appareil et enfiler le bracelet serti d'une résistance de sécurité. Veiller à ce que les composants ainsi que les outils que l'on utilise soient également à ce potentiel
- Toujours alimenter un appareil à réparer à travers un transfo d'isolement.
- Ne jamais remplacer les modules ni d'autres composants quand l'appareil est sous tension.
- Pour l'ajustage, utiliser des outils en plastique au lieu d'instruments métalliques. Ceci afin d'éviter les court-circuits et exclure l'instabilité dans certains circuits.

Observations

- La mesure des tensions continues et des oscillogrammes doit se faire par rapport à la terre de l'appareil.
EXCEPTION
Sur l'unité d'alimentation la tension continue et l'oscillogramme sont mesurés sur le côté primaire en Live GND.
- La mesure des tensions continues et des oscillogrammes figurant sur le schéma doit se faire dans un signal de barre couleur porteuse image sur 503.25 MHz (C25).
- Les oscillogrammes et tension sont mesurées en mode RECORD ou PLAY.
- Les semi-conducteurs indiqués dans le schéma de principe et à la liste des composants, sont interchangeables par repère sur ce chassis avec les semi-conducteurs de l'appareil quelle que soit la désignation de type donnée sur ces semi-conducteurs


(NL) Veiligheidsinstructies

- Veiligheidsbepalingen vereisen, dat het apparaat in zijn oorspronkelijke toestand wordt teruggebracht en dat onderdelen, indientek aan de oorspronkelijke, worden toegepast
De veiligheidsonderdelen zijn aangeduid met het symbool 
- Alle IC's en vele andere halfgeleiders zijn gevoelig voor elektrostatische ontladingen (ESD). Onzorgvuldig behandelen tijdens reparatie kan de levensduur drastisch doen verminderen. Zorg ervoor, dat U tijdens reparatie via een polsband met weerstand verbonden bent met hetzelfde potentiaal als de massa van het apparaat. Houd componenten en hulpmiddelen ook op ditzelfde potentiaal.
- Sluit een apparaat dat gerepareerd wordt altijd via een scheidingstransformator aan op de netspanning.
- Verwissel nooit modules of andere onderdelen terwijl het apparaat is ingeschakeld
- Gebruik voor het afregelen plastic i.p.v. metalen gereedschap. Dit om mogelijke kortsluiting te voorkomen of een bepaalde schakeling instabiel te maken.

Opmerkingen

- De gelijkspanningen en oscillogrammen dienen gemeten te worden ten opzichte van de apparaat aarde.
- De gelijkspanningen en oscillogrammen vermeld in de schema's dienen gemeten te worden met een kleurbalkensignaal beelddraaggolf op 503.25 MHz (C25).
- De oscillogrammen en gelijkspanningen zijn in RECORD of PLAY mode gemeten.
- De halfgeleiders, die in het principeschema en in de stuklijsten, zijn vermeld, zijn per positie volledig uitwisselbaar met de halfgeleiders in het apparaat, ongeacht de typeaanduiding op deze halfgeleiders.

I Avvertimenti

- Le prescrizioni di sicurezza richiedono che l'apparecchio sia ricondotto alle condizioni originali e che siano usati ricambi originali.
Componenti di sicurezza sono marcati con 
- Tutti gli IC e semiconduttori sono sensibili a scariche elettrostatiche (ESD). Non curanze durante la riparazione di semiconduttori possono danneggiarli o condurre ad una riduzione drastica della durata. Durante la riparazione assicurarsi di essere collegati allo stesso potenziale attraverso un bracciale di protezione contro scariche elettrostatiche. Inoltre tenere anche tutti i componenti e gli attrezzi a questo potenziale
- Apparecchi da riparare bisogna collegarli sempre via un trasformatore isolante (separatore) alla tensione normale.
- Non scambiare moduli o altri componenti quando l'apparecchio è in funzione.
- Per l'accordo usare soltanto attrezzi di plastica (non usare attrezzi metallici). Così si evitano cortocircuiti e collegamenti instabili.

Osservazioni

- Misurare le tensioni continue e gli oscillogrammi riferendosi alla massa dell'apparecchio.
ECCEZIONE
Le tensioni continue e gli oscillogrammi dall'alimentatore sono misurati sulla parte primaria contro GND-Live.
- Le tensioni continue e gli oscillogrammi indicati negli schemi di collegamento devono essere misurati secondo le condizioni seguenti: segnale barre colore, portante dell'immagine su: 503.25 MHz (C25).
- Gli oscillogrammi e le tensioni continue sono misurati in RECORD o PLAYBACK.
- I componenti indicati nelle liste sono intercambiabili con quelli nell'apparecchio nonostante l'eventuale denominazione di modelli.

GB WARNING FOR LITHIUM BATTERIES!

Lithium batteries, if incorrectly used (excessive heat, wrong connection of terminals, short circuit represent a danger of explosion!
Lithium batteries must be replaced only by original spare parts.

D WARNHINWEIS ZU LITHIUM-BATTERIEN!

Bei falscher Handhabung (Überhitzung, Falschpolung oder Kurzschluß) der Lithium-Batterien besteht Explosionsgefahr!
Lithium-Batterien dürfen nur gegen Originalersatzteile getauscht werden.


F ATTENTION!

Pile au lithium.
Danger d'explosion si traitée incorrectement. Ne peut être remplacée que par un spécialiste (comme décrit dans les instructions de réparation).

NL OPGELET MET LITHIUM-BATTERIJEN!

Bij foutieve behandeling (oververhitting, foutieve poling of kortsluiting) van lithium-batterijen bestaat er explosiegevaar! Lithium-batterijen mogen slechts door originele onderdelen vervangen worden.

E Avisos

- Las instrucciones de seguridad exigen que después de la reparación el aparato se encuentre en el estado original y que las piezas de repuesto, utilizadas para la reparación, sean idénticas a las originales.
Los componentes de seguridad están marcados con 
- Todos los IC y semiconductores son sensibles a descargas electrostáticas (ESD). Un tratamiento no conforme a las instrucciones de semiconductores en caso de reparación, podría llevar a la destrucción de estos componentes, o a una reducción drástica de la duración. Tenga cuidado de que, en caso de reparación, estar al mismo potencial que la masa del aparato, por una pulsera con resistencia. Ponga todos los componentes, herramientas y recursos al mismo potencial.
- Para reparar un aparato hay que conectarlo siempre a la alimentación a través de un transformador de aislamiento.
- Cuando un aparato está en marcha no pueden ser cambiados módulos u otras piezas de repuesto.
- Para los ajustes hay que utilizar exclusivamente herramientas de plástico (nunca herramientas metálicas). Así se evitan cortocircuitos y circuitos inestables

Notas

- Hay que medir las tensiones continuas y los oscilogramas contra la masa del aparato.
UITZONDERING:
Bij het netgedeelte zijn de gelijkspanningen in oscillogrammen aan de primaire kant tegen Live GND gemeten.
- Las tensiones continuas y los oscilogramas mencionados en los esquemas tienen que ser medidos de manera siguiente: señal barra de color portadora de imagen en 503.25MHz (C25)
- Los oscilogramas y las tensiones continuas son medidas en „RECORD“ y „PLAYBACK“
- Los componentes mencionados en las listas se los puede cambiar por los componentes en el aparato, a pesar de eventuales designaciones de tipos

I ATTENZIONE CON LE PILE AL LITIO!

In caso di utilizzo errato (surriscaldamento, errata posizione dei poli o cortocircuito) delle pile al litio consiste pericolo di esplosione!
Le pile al litio si possono sostituire solo con pezzi di ricambio originali.

E AVISO!

Bateria de litio
Por una inadecuada intervención puede explotar.
Solo debe ser cambiada por una persona con conocimientos técnicos (como en la guía de reparación se describe).

DK ADVARSEL!

Lithium batteri. Eksplosionsfare.
Udskiftning må kun foretages af en sagkyndig, og som beskrevet i servicemanualen.

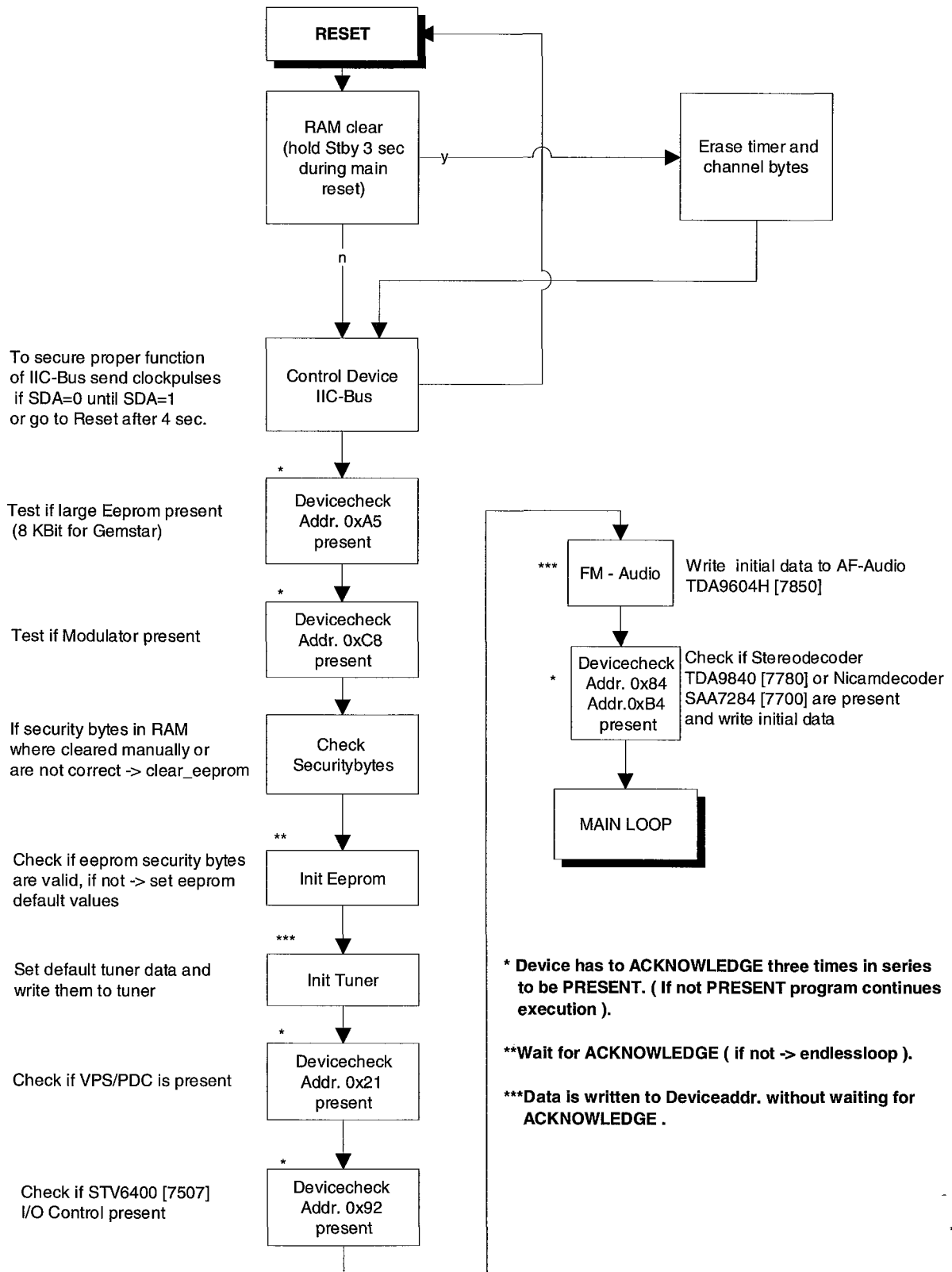
S VARNING!

Eksplosionsfara vid felaktigt batteribyte!
Använd samma batterityp eller ekvivalent typ som rekommenderas av apparattillverkaren

SF VAROITUS!

Paristo voi räjähtää, jos se on virheellisesti asennettu!
Vaihda paristo ainoastaan laitevalmistajan suosittelemaan tyyppiin

Start - up Phase of the display control - μ P



GB

TECHNICAL DATA

Mains voltage	Netzspannung
Mains frequency	Netzfrequenz
Power consumption	Leistungsaufnahme: ..
without Low Power Standby	Standby
with Low Power Standby	Standby mit geringem Verbrauch ..
Ambient temperature ..	Raumtemperatur
Relative humidity	Relative Luftfeuchtigkeit ..
Dimensions	Abmessungen
Weight	Gewicht
Fast forward/rewind time (turbo) ..	Vor-/Rückspulzeit (turbo)
Position of use	Betriebslage
Video resolution	Video-Auflösung
Audio	Audio

D

TECHNISCHE DATEN

F

CARACTERISTIQUES

Tension secteur	220 - 240 V, +/- 10%
Fréquence...	45 - 65 Hz
Puissance absorbée:	mono 12.5 W during operation
	HiFi 16 W during operation
mode veille normal	mono 9.5 W
	HiFi 11 W
mode veille faible consommation .	< 6 W standby
Température ambiante	+10°C to +35°C
Humidité relative	20 - 80 %
Encombrement	380 x 260 x 94 mm
Poids	3,7 kg
Temps (re-)bobinage (turbo)	typ. 100s (E180 cass.)
Position d'emploi	horizontally, max. 15°
Puissance absorbée	≥240 lines
Audio SP Linear Audio	80Hz - 10kHz (≤8dB)
Audio LP Linear Audio	80Hz - 5kHz (≤8dB)
Stereo FM Audio	20Hz - 20kHz (≤3dB)

NL

TECHNISCHE GEGEVENS

E

DATOS TECNICOS

I

DATI TECNICI

Netspanning	Tensión de red	Tensione di alimentazione	220 - 240 V
Netfrequentie	Frecuencia de red	Frequenza di rete	45 - 65 Hz
Opgenomen vermogen	Consumo de potencia:	Potenza assorbita:	mono 12.5 W during operation
			HiFi 16 W during operation
zonder Low Power Standby .	sin standby de bajo consumo	in attesa non a basso consumo ..	mono 9.5 W during standby
			HiFi 11 W during standby
met Low Power Standby .	con standby de bajo consumo	in attesa a basso consumo	< 6 W standby
Omgevingstemperatuur	Temperatura ambiente	Temperatura ambiente	+10°C to +35°C
Relatieve vochtigheid	Humedad relativa	Umidità relativa	20 - 80 %
Afmetingen	Dimensiones	Dimensioni	380 x 260 x 94 mm
Gewicht	Peso	Peso	3,7 kg
Vooruit/terugspoeltijd (turbo) ..	tiempo de (re-)bobinado (turbo) ..	Tempo di (ri-)avvolgimento (turbo)	typ. 100s (E180 cass.)
Gebruikspositie	Posición de uso	Posizione di funzionamento .	horizontally, max. 15°
Opplossend vermogen	Resolución video	Risoluzione video	≥240 lines
Audio	Audio	Audio SP: Linear Audio	80Hz - 10kHz (≤8dB)
		Audio LP: Linear Audio	80Hz - 5kHz (≤8dB)
		Stereo FM Audio	20Hz - 20kHz (≤3dB)

Euroconnector (AV1) SCART plug 1

Connection to TV, monitor, projection TV .

Pin 1	ARO (audio right out)	500 mV _{rms} +/- 3 dB	R _{out} 1 kOhm
Pin 2	ARI (audio right in)	0,2 V _{rms} to 2 V _{rms}	R _{in} 10 kOhm
Pin 3	ALO (audio left out)	500 mV _{rms} +/- 3 dB	R _{out} 1 kOhm
Pin 6	ALI (audio left in)	0,2 V _{rms} to 2 V _{rms}	R _{in} 10 kOhm
Pin 7	Blue (out) **)		
Pin 8	Switching output:	(with R _{load} = 10kOhm, C _{load} < 2nF)	
		low: 2 V	
		high: 9.5 V	
		rise time: 5 ms	

Pin 11 Green (out) **)

Pin 15 Red (out) **)

Pin 16 Blanking (out) **) loop through enabled during standby, view-mode

Pin 19 CVBS II (video out) 1 V_{pp} +1/-2dB R_{out} 75 OhmPin 20 CVBS I (video in) 1 V_{pp} +3/-3dB R_{in} 75 Ohm

**) passive loop through from AV2

Euroconnector (AV2) SCART plug 2

Connection to decoder, SAT tuner, video disc, 2nd VCR ..

Pin 1	ARO (audio right out)	500 mV _{rms} +/- 3 dB	R _{out} 1 kOhm
Pin 2	ARI (audio right in)	0,2 V _{rms} to 2 V _{rms}	R _{in} 10 kOhm
Pin 3	ALO (audio left out)	500 mV _{rms} +/- 3 dB	R _{out} 1 kOhm
Pin 6	ALI (audio left in)	0,2 V _{rms} to 2 V _{rms}	R _{in} 10 kOhm
Pin 7	Blue (in) *)		
Pin 8	Switching input only	low: 2 V (low)	R _{in} 10 kOhm
		high: 4.5 V (high)	R _{in} 10 kOhm

Pin 11 Green (in) *)

Pin 15 Red (in) *)

Pin 16 Blanking (in) *) loop through enabled during standby, view-mode

Pin 19 CVBS II (video out) 1 V_{pp} +1/- 2dB R_{out} 75 OhmPin 20 CVBS I (video in) 1 V_{pp} +3/-3 dB R_{in} 75 Ohm

*) passive loop through to Euroconnector AV1

Cinch Audio/Video input on front panel (OPTION)**Audio:**

AINFR (audio right in) red	0.2 V _{rms} to 2 V _{rms}	typ. 500 mV _{rms}
AINFL (audio left in) white	0.2 V _{rms} to 2 V _{rms}	typ. 500 mV _{rms}
Input impedance	47 kOhm	

Video:

VFR yellow	1 V _{pp} +3 / -3 dB
Input impedance	75 Ohm

Cinch Audio Out Rear (OPTION)

AOUT1R (audio right out) red	500 mV _{rms} +/- 3 dB	R _{out} 1 kOhm
AOUT1L (audio left out) white	500 mV _{rms} +/- 3 dB	R _{out} 1 kOhm

This outputs are in parallel with the corresponding outputs on Euroconnector 1.

TUMOD**Modulator:**

Frequency range loop through	45 MHz - 860 MHz
Gain ANT IN - TV OUT	2 dB + 3 / -2 dB
ANT IN - TUN OUT	2 dB + 3 / -2 dB
Switch for RF input attenuation	NO
Frequency range out (tuned by IIC bus) Ch 21 - Ch55	±

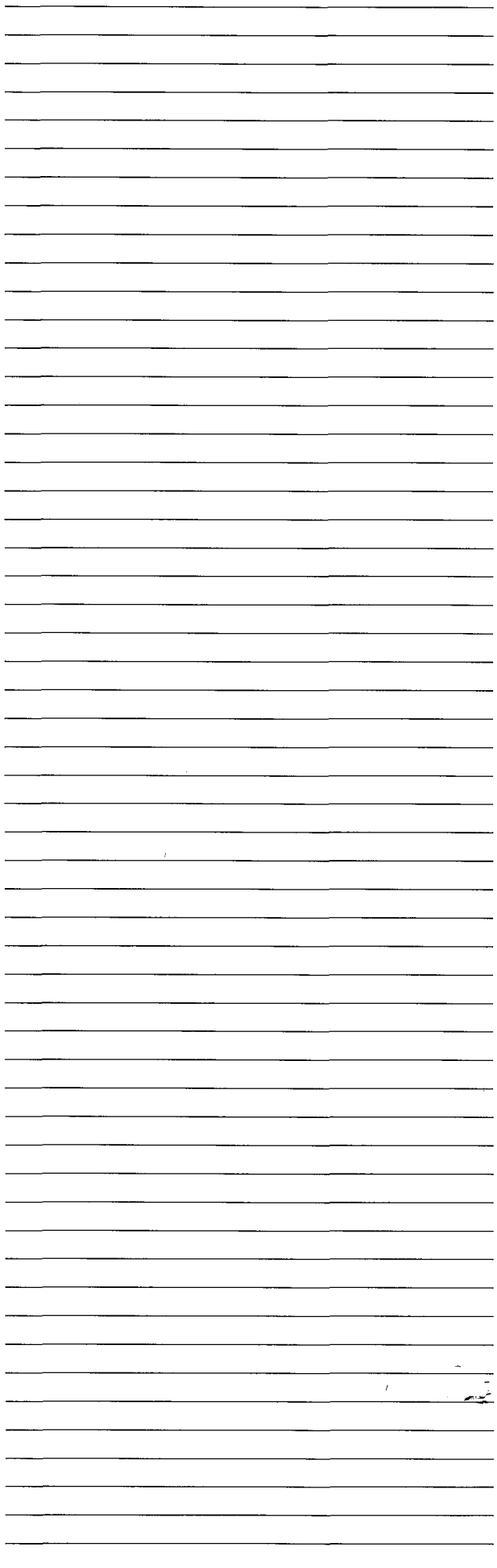
Tuner:

Frequency range	43 MHz - 860 MHz
for UK	450 MHz - 860MHz

Input voltage max	< 100 dBμV
min	> 60 dBμV

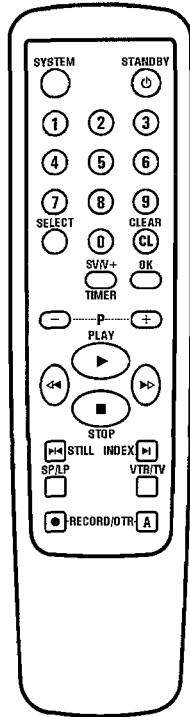
Auszug aus der Bedienungsanleitung

	Seite
Energiesparmodus (nicht verwendet)	1-10
Notausstieg	1-10
Automatischer Programmsuchlauf	1-10
Autoinstall (nur für UK)	1-10
Uhr einstellen	1-10
FOLLOW TV (nicht verwendet)	1-10
WIEDERGABE	1-10
NTSC-Wiedergabe	1-10
Standbild (2 Kopf-Geräte)	1-10
Standbild/Zeitlupe (4 Kopf-Geräte)	1-10
Bandposition/Indexsuchlauf	1-11
Bildstörungen beseitigen	1-11
Tracking	1-11
AUFNAHME	1-11
OTR - Aufnahme (nicht verwendet)	1-11
Direkte Aufnahme (nicht verwendet)	1-11
PDC / VPS	1-11
Programmieren mit 'SHOWVIEW'	1-11
Aufnahmen manuell programmieren	
(ShowView/VIDEOPlus +)	1-12
Aufnahmen manuell programmieren	1-12
TIMER-Block löschen	1-12
Wichtige Hinweise zur programmierten Aufnahme	1-12
BESONDERHEITEN	1-12
Tuner-Betrieb	1-12
Wahl des Tonkanals	1-12
TV-System umschalten	1-12
Extern gesteuerte Aufnahme	1-12
Kindersicherung (RT173, RT174)	1-13
Kindersicherung (RT170) (nicht verwendet)	1-13
OSD wählen	1-13
Kanal-/Frequenzanzeige	1-13
Manuelle Sendersuche	1-13
Dekoder zuordnen	1-13
Manuelle Programmzuordnung	1-13
Monitorfunktion	1-13
Wiedergabe über das Antennenkabel	1-13
Ändern der Modulatorfrequenz	1-14
Modulator abschalten	1-14
GK-Schalter (nicht verwendet)	1-14

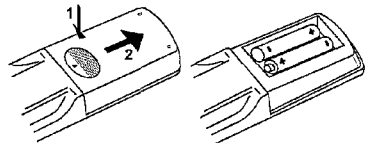


AUF EINEN BLICK

Die Fernbedienung

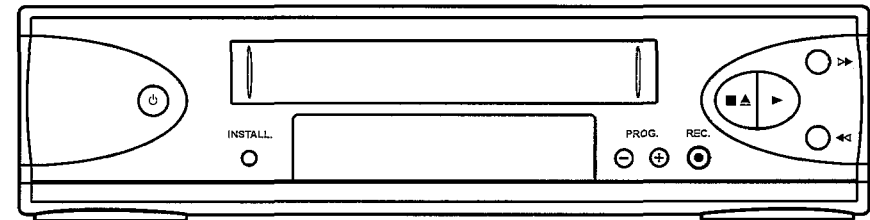


- SYSTEM** ⏻ Sonderfunktion
- STANDBY** ⏻ Abschalten
- 0-9** Zifferntasten 0 - 9
- SELECT** Funktionswahl
- CLEAR (CL)** Rückstellen, Löschen
- SV/V+/TIMER** 'SHOWVIEW' oder 'TIMER' Programmierung
- OK** Bestätigungstaste
- P-** Abwärts/Minus, Programmnummer
- P+** Aufwärts/Plus, Programmnummer
- PLAY** ▶ Wiedergabe
- ◀◀ Rückspulen/ Bildsuchlauf rückwärts
- ▶▶ Vorspulen/ Bildsuchlauf vorwärts
- STOP** ■ Pause/Stop, Tuner-Betrieb
- STILL** ▶◀ Standbild
- INDEX** ▶ Index suchen
- SP/LP** Keine Funktion
- VTR/TV** TV Monitorfunktion
- RECORD/OTR** ● Aufnahme
- A** Aufnahme-Aktiviertaste (Taste **RECORD/OTR** ● und **A** gleichzeitig)



Die Geräte-Vorderseite

- ⏻ Abschalten
- INSTALL** Taste Installation
- PROG.-** Abwärts/ Programmnummer Minus
- PROG.+** Aufwärts/ Programmnummer Plus
- REC. ●** Aufnahme
- ▲ Stop/Kassettenauswurf
- ▶ Wiedergabe
- ▶▶ Vorspulen/Bildsuchlauf vorwärts
- ◀◀ Rückspulen/Bildsuchlauf rückwärts



Energie sparen

Sie können zwischen zwei Möglichkeiten des Abschaltens wählen.

1. Normales Abschalten. Schalten Sie mit der Taste **STANDBY** ab. Die Uhrzeit bleibt sichtbar. Ist die Uhr nicht eingestellt, erscheint '----'.
2. Energie sparen. Drücken Sie die Taste **STANDBY** zweimal. Die Uhrzeit im Anzeigefeld erlischt.

Notausstieg

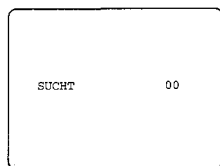
Das Gerät und die Fernbedienung haben einen 'Notausstieg'. Sie können jede Funktion mit der Taste **STANDBY** abbrechen.

Immer wenn Sie Bedienprobleme haben, können Sie leicht abbrechen und neu beginnen.

Sie können unbesorgt die Bedienung üben. Egal welche Tasten Sie betätigen, Sie können keine Beschädigung des Gerätes verursachen.

Automatischer Programmsuchlauf

- 1 Drücken Sie am Videorecorder die Taste **AUTOINSTALL**.
- 2 Wählen Sie die gewünschte OSD-Anzeigesprache. Das Anzeigefeld am Videorecorder zeigt nur englische Texte.
- 3 Bestätigen Sie mit der Taste **OK**.
- 4 Der 'Automatische Programmsuchlauf' startet.



- 5 Warten Sie bis alle Fernsehprogramme gefunden sind. Das kann auch einige Minuten dauern.
- 6 Verändern Sie bei Bedarf 'ZEIT', 'JAHR', 'MONAT', 'DATUM'

- 7 Bestätigen Sie jede Eingabe mit der Taste **OK**.

Wie Sie ein Fernsehprogramm manuell suchen können, lesen Sie im Kapitel 4 'BESONDERHEITEN', Abschnitt 'Manuelle Sendersuche'

Hinweis: Sind bereits Fernsehprogramme gespeichert, wählen und bestätigen Sie nach Schritt 1 die Zeile 'AUTOMAT. SUCHLAUF'. Der folgende Ablauf reduziert sich auf die Schritte 4 und 5.
* Wenn ein Fernsehprogramm einen Sendernamen sendet (z.B. 'ARD'), sehen Sie diesen im Anzeigefeld.

Autoinstall (nur für UK)

Der Videorecorder sucht für Sie alle Fernsehprogramme. Er reiht sie in folgender Reihenfolge in den Speicher: BBC 1, BBC 2, ITV, CH 4, CH 5, SKY, andere.

Uhr einstellen

Time/Date Download:

Wenn auf Programmnummer 'P 01' ein Fernsehprogramm, das TXT/PDC ausstrahlt, gespeichert ist, werden die Uhrzeit (aus TXT) und das Datum (aus PDC) automatisch übernommen.

Synchro Time:

Wenn auf Programmnummer 'P 01' ein Fernsehprogramm, das TXT (Videotext /Teletext /Top/FLOF /Fastext /Supertext, usw.) ausstrahlt, gespeichert ist, wird die richtige Uhrzeit aus TXT übernommen.

- 1 Drücken Sie am Videorecorder die Taste **AUTOINSTALL**.
- 2 Bestätigen Sie die Zeile 'UHR'
- 3 Verändern Sie bei Bedarf 'ZEIT', 'JAHR', 'MONAT', 'DATUM'
- 4 Bestätigen Sie jede Eingabe.

Automatische Programmzuordnung FOLLOW TV

Durch diese Funktion erhält der Videorecorder die gleiche Programmabfolge wie das Fernsehgerät. Das funktioniert aber nur wenn der Videorecorder (Buchse **EXT.1**) und das Fernsehgerät **mit einem Scartkabel verbunden** sind.

- 1 Schalten Sie das Fernsehgerät ein.
- 2 Drücken Sie am Videorecorder die Taste **AUTOINSTALL**.
- 3 Wählen und bestätigen Sie 'FOLLOW TV'. Wenn der Videorecorder erkennt, daß Sie ein Fernsehgerät über ein Scartkabel angeschlossen haben, erscheint im Anzeigefeld 'TV01'
- 4 Wählen Sie **am Fernsehgerät** die Programmnummer '1'
- 5 Bestätigen Sie mit der Videorecorder - Fernbedienung. Der Videorecorder vergleicht die Fernsehprogramme von Fernsehgerät und Videorecorder. Wenn der Videorecorder das gleiche Fernsehprogramm wie am Fernsehgerät gefunden hat, speichert er es auf 'P 01' ab.
- 6 Warten Sie bis im Anzeigefeld z.B. 'TV02' erscheint.
- 7 Wählen Sie **am Fernsehgerät** die nächste Programmnummer z.B. '2'.
- 8 Bestätigen Sie mit der Videorecorder - Fernbedienung.
- 9 Wiederholen Sie die Schritte 6 bis 8 bis alle Fernsehprogramme zugeordnet sind. Beenden Sie mit der Taste **STANDBY**.

Hinweis: Erscheint im Schritt 3 im Anzeigefeld 'NOTV' (kein Signal vom Fernsehgerät), können die Fernsehprogramme nicht automatisch zugeordnet werden. Lesen Sie dann im Kapitel 4 den Abschnitt 'Manuelle Programmzuordnung'.
* Falls Sie im Schritt 5 oder 8 das falsche Fernsehprogramm zugeordnet hatten, gelangen Sie mit der Taste **CLEAR (CL)** einen Schritt zurück.

WIEDERGABE

Wenn Sie die Taste **◀◀** oder **▶▶** während des Umspulens gedrückt halten, schalten Sie auf Bildsuchlauf um. Sobald Sie die Taste loslassen, schaltet der Videorecorder automatisch auf Umspulen zurück.

- 1 **Kassettenentnahme:** Unterbrechen Sie die Wiedergabe und drücken Sie die Taste **STOP/EJECT** am Videorecorder.

Hinweis: Manche Funktionen schalten sich nach einiger Zeit automatisch ab (z.B. Pause, Standbild, Suchlauf). Dadurch wird die Kassette geschont und unnötiger Stromverbrauch vermieden.
* Die Bildqualität ist beim Bildsuchlauf beeinträchtigt. Der Ton ist abgeschaltet.
* Kassetten, die im NTSC-Standard mit anderen Videorecordern aufgenommen wurden, können Sie mit diesem Videorecorder wiedergeben. Das funktioniert aber nur bei Fernsehgeräten, die für eine Bildfrequenz von 60 Hz geeignet sind. Während der NTSC-Wiedergabe sind einige Sonderfunktionen (z.B. Standbild) nicht möglich.

Standbild (2 Kopf-Geräte)

- 1 Drücken Sie die Taste **STILL**. Sie sehen ein Standbild. Es treten dabei Störstreifen auf.
- 2 Jedesmal, wenn Sie die Taste **STILL** drücken, bewegt sich das Bild um einen Schritt weiter.

Standbild/Zeitlupe (4 Kopf-Geräte)

- 1 Drücken Sie die Taste **STILL**. Sie sehen ein Standbild.
- 2 Jedesmal, wenn Sie die Taste **STILL** wieder drücken, bewegt sich das Bild um einen Schritt weiter.
- 3 Halten Sie die Taste **STILL** gedrückt. Das Bild wird in Superzeitlupe wiedergegeben.

- 4 Drücken Sie die Taste **[▶▶]** mehrmals. Sie können die Geschwindigkeit der Zeitlupe-Wiedergabe in mehreren Schritten ändern. Wenn Sie die Taste **[◀◀]** mehrmals drücken, kommen Sie zum Standbild zurück. Während der Zeitlupe ist der Ton abgeschaltet.

Hinweis: Wenn das Standbild vertikal zittert, halten Sie im Schritt 1 die Taste **[P-]** oder **[P+]** so lange gedrückt, bis das Zittern minimal ist. Diese Einstellung wird automatisch gespeichert. Beachten Sie jedoch, daß bei Kassetten von schlechter Qualität trotzdem Störungen auftreten können.

Bandposition/Indexsuchlauf

Bandposition: Im Anzeigefeld können Sie die abgelaufene Spielzeit in Stunden und Minuten ablesen.

Wollen Sie die Anzeige auf '0:00' stellen, drücken Sie die Taste **[CLEAR (CL)]**.

Wenn Sie eine Kassette neu einlegen, setzt sich die Anzeige automatisch auf '0:00'.

Die Spielzeit muß bei neu eingelegten Kassetten erst berechnet werden. Der Videorecorder zeigt daher zuerst '- - -' und erst nach einigen Sekunden Bandbewegung die Spielzeit.

Bei Camcorderkassetten oder Kassetten für NTSC-VHS Geräte, kann die Spielzeitanzeige ungenau sein.

Indexsuchlauf: Am Beginn einer Aufnahme wird eine Markierung auf das Band geschrieben. Sie können diese Markierungen auf dem Band suchen. Findet der Videorecorder die Markierung oder eine leere Bandstelle, schaltet er automatisch auf Wiedergabe.

- 1 Drücken Sie die Taste **[INDEX▶]** und anschließend die Taste **[▶▶]**, oder **[◀◀]** um die nächste oder vorherige Markierung zu suchen.

Hinweis: Bei Aufnahmen, die mit einem anderen Videorecorder ohne diese Markierungen gemacht wurden, können Sie die Funktion 'Indexsuchlauf' nicht verwenden.

Bildstörungen beseitigen/Reinigungsfunktion

- Halten Sie während der Wiedergabe die Taste **[P+]** gedrückt, bis im Anzeigefeld 'TRAC' (Spurlage) erscheint.
- Halten Sie die Taste **[P-]** oder **[P+]** gedrückt, bis die Wiedergabequalität am besten ist.
- Warten Sie einige Sekunden lang, bis die Anzeige 'TRAC' erlischt. Diese Einstellung bleibt bis zur Entnahme der Kassette erhalten.
- Wenn weiterhin horizontale Streifen auftreten, verwenden Sie die Reinigungsfunktion.



Reinigungsfunktion: Halten sie während der Wiedergabe die Taste **[PLAY▶]** gedrückt, bis im Anzeigefeld 'HEAD' (Videokopfreinigung) erscheint. Die Videoköpfe werden gereinigt. Danach schaltet der Videorecorder automatisch auf Wiedergabe zurück.

Hinweis: Manche Leihkassetten haben schlechte Bild-/Tonqualität. Das ist kein Fehler Ihres Gerätes.

AUFNAHME

OTR - Aufnahme: Wenn Sie nicht bis zum Ende der Kassette aufnehmen wollen, drücken Sie die Taste **[RECORD⊙]** nochmals. Das Anzeigefeld zeigt jetzt, um welche Uhrzeit die Aufnahme beendet wird. Jedesmal, wenn Sie die Taste **[RECORD⊙]** wieder drücken, können Sie 30 Minuten zufügen. Mit der Taste **[CLEAR (CL)]** kommen Sie zum ursprünglichen Aufnahmezustand zurück.

Direkte Aufnahme (Direct Record)

Wollen Sie eine Fernsehsendung, die Sie gerade sehen, aufnehmen?

Drücken Sie, bei **abgeschaltetem** Videorecorder die Taste **[RECORD⊙]**. Der Videorecorder übernimmt über das Scartkabel die aktuelle Programmnummer vom Fernsehgerät und startet die Aufnahme.

Hinweis: Damit die 'Direkte Aufnahme' funktioniert, muß sie eingeschaltet sein. Drücken Sie dazu am Videorecorder die Taste **[AUTOINSTALL]**. Wählen und bestätigen Sie 'DIREKTE AUFNAHME' Wählen und bestätigen Sie 'EIN'

Nach der Bestätigung schaltet sich der Videorecorder automatisch ab.

* Nicht alle externen Geräte (z.B. manche Satellitenempfänger, Dekoder) sind für die Funktion 'Direkte Aufnahme' geeignet.

* Wählen Sie erst dann am Fernsehgerät eine andere Programmnummer, wenn im Anzeigefeld des Videorecorders 'OK' erscheint. Das kann bis zu einer Minute dauern.

Eine Aufnahme programmieren

Für jede programmierte Aufnahme braucht der Videorecorder folgende Informationen:

- * das Datum der Aufnahme
- * die Programmnummer der Fernsehsendung
- * die Startzeit und die Endzeit der Aufnahme
- * 'PDC' oder 'VPS' ein oder aus

Der Videorecorder speichert alle obengenannten Informationen in einem TIMER-Block. Sie können bis zu 6 TIMER Blöcke einen ganzen Monat im voraus programmieren.

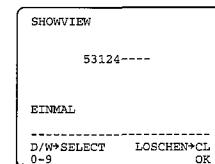
Mit 'PDC' (Programme Delivery Control) oder 'VPS' (Video Programm System) steuert der Fernsehsender den Beginn und die Dauer der programmierten Aufnahme. Wenn eine Fernsehsendung früher beginnt oder später endet als vorgesehen, schaltet sich der Videorecorder zur **richtigen Zeit** ein und aus.

Normalerweise ist die Startzeit **gleich** der PDC- oder VPS-Zeit. Wenn eine abweichende PDC- oder VPS-Zeit angegeben ist, z.B. '20.15 (VPS 20.14)', müssen Sie beim Programmieren die **PDC- oder VPS-Zeit '20.14' minutengenau** eingeben. Wenn Sie eine abweichende Zeit eingeben wollen, müssen Sie 'PDC' oder 'VPS' abschalten.

Programmieren mit 'SHOWVIEW'

Der SHOWVIEW Kode enthält alle Informationen, die für eine Programmierung notwendig sind. Die Vergabe von SHOWVIEW Leitzahlen geschieht bei diesem Gerät automatisch.

- Schalten Sie das Fernsehgerät ein.
- Drücken Sie die Taste **[TIMER⊙]** auf der Fernbedienung.
- Geben Sie den SHOWVIEW Kode ein. Diesen (bis zu neunstelligen) Nummernkode finden Sie in Ihrer Programmzeitschrift neben der Startzeit der jeweiligen Fernsehsendung. Falls Sie sich vertippt haben, löschen Sie mit der Taste **[CLEAR (CL)]**.



- Wenn Sie die Aufnahme täglich oder wöchentlich wiederholen wollen, drücken Sie die Taste **[SELECT]** bis am Bildschirm entweder 'D-TÄGLICH' (tägliche Wiederholung) oder 'W-WÖCHENTLICH' (wöchentliche Wiederholung) erscheint. Täglich wiederholte Aufnahmen können nur für die Wochentage Montag bis Freitag programmiert werden.

- Bestätigen Sie die Eingaben mit der Taste **[OK]**. Die entsprechenden Daten erscheinen am Bildschirm.

Hinweis: Wenn Sie SHOWVIEW zum ersten Mal für dieses Fernsehprogramm verwenden, erscheint nach der Bestätigung des SHOWVIEW Kodes die Zeile 'WÄHLE PROGRAMM'. Wählen und bestätigen Sie hier die gewünschte Programmnummer für dieses Fernsehprogramm.

* 'VPS' oder 'PDC' (V/P) schalten Sie mit der Taste **[SELECT]** ein/aus.

* Wollen Sie für eine Aufnahme eine spätere Endzeit wählen, drücken Sie dazu im Schritt **5** die Taste **[P+]**. Jedes Mal, wenn Sie die Taste **[P+]** drücken, fügen Sie 15 Minuten hinzu.

* Blinkt im Anzeigefeld z.B.: '20:00' müssen Sie, die Uhr einstellen.

6 Zum Abschluß drücken Sie die Taste **[OK]**. Damit ist die Programmierung abgeschlossen.
Die Daten wurden in einem TIMER-Block gespeichert.

7 Achten Sie darauf, daß eine Kassette ohne Aufnahmesperre eingelegt ist. Schalten Sie mit der Taste **[STANDBY]** ab.

Die programmierte Aufnahme funktioniert nur, wenn der Videorecorder mit der Taste **[STANDBY]** abgeschaltet ist.

Aufnahmen manuell programmieren (SHOWVIEW/VIDEOplus +)

1 Schalten Sie das Fernsehgerät ein. Drücken Sie zweimal die Taste **[TIMER]**.

Aufnahmen manuell programmieren (ohne SHOWVIEW/VIDEOplus +)

1 Schalten Sie das Fernsehgerät ein. Drücken Sie die Taste **[TIMER]**.

2 Wählen Sie den freien TIMER-Block. Drücken Sie die Taste **[TIMER]**.

3 Mit der Taste **[TIMER]** wählen Sie die Eingabefelder 'DAT.' (Datum), 'PROG' (Programmnummer), 'START' (Startzeit), 'ENDE' (Endzeit).

Sie können Daten eingeben oder verändern. Bestätigen Sie jede Eingabe mit der Taste **[TIMER]**.

'VPS/PDC' (V/P) schalten Sie im Schritt 'START' mit der Taste **[SELECT]** ein/aus.

Die Funktion 'D' (tägliche Wiederholung) oder 'W' (wöchentliche Wiederholung) wählen Sie im Schritt 'DAT.' mit der Taste **[SELECT]**.

4 Zum Abschluß drücken Sie die Taste **[OK]**. Damit ist die Programmierung abgeschlossen.

5 Achten Sie darauf, daß eine Kassette ohne Aufnahmesperre eingelegt ist. Schalten Sie mit der Taste **[STANDBY]** ab.

Hinweis:

* **TIMER-Block löschen:** Wählen Sie im Schritt **1** den TIMER-Block den Sie löschen wollen. Drücken Sie die Taste **[CLEAR (CL)]**.

* Blinkt im Anzeigefeld z.B.: '20:00', müssen Sie die Uhr einstellen.

Wichtige Hinweise zur programmierten Aufnahme

Wenn Aufnahmen programmiert wurden, erscheint im Anzeigefeld **[]**.

Die programmierte Aufnahme erfolgt immer in der Aufnahmegeschwindigkeit (SP/LP), die gerade am Videorecorder gewählt ist.

Während eine programmierte Aufnahme läuft, können Sie das Gerät nicht manuell bedienen. Wollen Sie die programmierte Aufnahme abbrechen, drücken Sie die Taste **[STANDBY]**.

Wenn der Videorecorder vor einer programmierten Aufnahme eingeschaltet ist, blinkt vor Beginn am Bildschirm 'TIMER AUFNAHME'.

Wenn während einer programmierten Aufnahme das Kassettenende erreicht wird, wirft der Videorecorder die Kassette automatisch aus.

Wenn Sie vergessen haben, eine Kassette einzulegen, erscheint nach dem Programmieren am Bildschirm einige Sekunden lang die Anzeige 'KEINE KASSETTE'.

Wenn Sie eine für die Aufnahme gesperrte Kassette eingelegt haben, erscheint nach dem Programmieren am Bildschirm einige Sekunden lang die Anzeige 'GESPERRTE KASSETTE'.

Danach wird die Kassette ausgeworfen.

Wenn alle TIMER-Blöcke programmiert wurden, erscheint im Schritt **1** am Bildschirm 'TIMER VOLL'.

Wenn am Bildschirm 'KODFEHLER' erscheint, ist der SHOWVIEW Kode falsch oder es wurde das falsche Datum eingegeben. Wiederholen Sie die Eingabe oder beenden Sie mit der Taste **[STANDBY]**.

Beim Programmieren von täglich wiederholten Aufnahmen, muß die erste Aufnahme innerhalb einer Woche liegen.

Wenn am Bildschirm 'TÄGLICH FEHLER' erscheint, wurde das falsche Datum eingegeben. Tägliche Wiederholungen können nur für die Wochentage Montag bis Freitag programmiert werden.

Die Programmnummer 'E1' ist für programmierte Aufnahmen von externen Quellen (via Scartbuchse **[EXT.1]**) vorgesehen.

Die Programmnummern 'E1' und 'E2' sind für programmierte Aufnahme von externen Quellen (via Scartbuchse **[EXT.1]** oder **[EXT.2]**) vorgesehen.

BESONDERHEITEN

Tuner-Betrieb

Sie können Ihren Videorecorder auch als Fernsehempfänger (Tuner) benutzen.

1 Halten Sie die Taste **[STOP]** gedrückt, bis im Anzeigefeld **[]** erscheint.

2 Wählen Sie die gewünschte Programmnummer mit der Taste **[P-]**, **[P+]** oder mit den Tasten **[0-9]**.

3 Wenn Sie nicht mehr fernsehen wollen, schalten Sie den Videorecorder mit der Taste **[STANDBY]** ab.

Wahl des Tonkanals

Sie können den gewünschten Tonkanal auswählen. Das ist insbesondere bei mehrsprachigen Tonübertragungen von Bedeutung.

1 Drücken Sie die Taste **[SELECT]**. Die aktuelle Einstellung wird am Bildschirm angezeigt. Wenn Sie die Taste **[SELECT]** mehrmals drücken, können Sie aus den vier angezeigten Möglichkeiten wählen ('STEREO', 'RECHTS', 'LINKS', 'MONO').

Hinweis: Während der Wiedergabe können Sie eine fünfte Möglichkeit wählen, die Funktion 'GEMISCHT'. Sie hören dann den Mono-Ton der normalen (linearen) Tonspur gemeinsam mit dem Ton der Stereo-Tonspur. So können Sie Aufnahmen, die auf einem anderen Videorecorder nachvertont wurden, wiedergeben.

* Wenn auf der Kassette kein Stereoton aufgezeichnet ist, schaltet der Videorecorder automatisch auf Mono-Ton um.

TV-System umschalten

Wenn Sie fremde Kassetten wiedergeben, oder wenn Sie Aufnahmen von einer externen Quelle machen, kann die automatische Umschaltung zwischen den TV-Systemen instabil sein.

1 Wählen Sie mit der Taste **[SYSTEM]** vor der Aufnahme oder während der Wiedergabe das TV-System.

2 Wenn Sie die Aufnahme oder Wiedergabe mit der Taste **[STOP]** unterbrechen, schaltet der Videorecorder auf 'Automatik' zurück.

Extern gesteuerte Aufnahme

Haben Sie ein Zusatzgerät (z.B. einen Satellitenempfänger), das über eine Programmierfunktion auch andere Geräte fernsteuern kann? Ihr Videorecorder kann durch ein Scartkabel über die Buchse **[EXT.2]** ferngesteuert werden.

1 Legen Sie eine Kassette ein. Schalten Sie mit der Taste **[STANDBY]** ab.

2 Halten Sie die Taste **[MONITOR]** gedrückt, bis im Anzeigefeld 'REC.P' erscheint.

3 Wenn Sie die Funktion vor einer Aufnahme abbrechen wollen, halten Sie die Taste **[MONITOR]** gedrückt, bis sich der Videorecorder abschaltet.

4 Wenn Sie die Funktion während einer Aufnahme abbrechen wollen, drücken Sie die Taste **[STANDBY]**.

Kindersicherung (RT174)

- 1 Drücken Sie bei eingeschaltetem Videorecorder **einige Sekunden lang** die Taste **[STANDBY]** auf der Fernbedienung. Im Anzeigefeld des Videorecorders erscheint σ . Verwahren Sie die Fernbedienung an einem sicheren Ort.

- 2 Wenn Sie die Kindersicherung abschalten wollen, drücken Sie nochmals **einige Sekunden lang** die Taste **[STANDBY]**. Im Anzeigefeld des Videorecorders erlischt σ .

Hinweis: Wenn bei aktivierter Kindersicherung eine Taste gedrückt wird, blinkt für einige Sekunden im Anzeigefeld σ .
* Programmierte Aufnahmen erfolgen trotz Kindersicherung und können auch nicht abgebrochen werden.

Kindersicherung (RT170)

- 1 Drücken Sie bei eingeschaltetem Videorecorder die Taste **[STANDBY]** und **[SELECT]** auf der Fernbedienung **gleichzeitig**. Im Anzeigefeld des Videorecorders erscheint σ . Verwahren Sie die Fernbedienung an einem sicheren Ort.

- 2 Wenn Sie die Kindersicherung abschalten wollen, drücken Sie nochmals die Taste **[STANDBY]** und **[SELECT]** auf der Fernbedienung **gleichzeitig**. Im Anzeigefeld des Videorecorders erlischt σ .

Hinweis: Wenn bei aktivierter Kindersicherung eine Taste gedrückt wird, blinkt für einige Sekunden im Anzeigefeld σ .
* Programmierte Aufnahmen erfolgen trotz Kindersicherung und können auch nicht abgebrochen werden.

OSD wählen

Bei Bedarf können Sie die Bildschirmanzeige (OSD) ein- oder ausschalten.

- 1 Drücken Sie am Videorecorder die Taste **[AUTOINSTALL]**.
- 2 Wählen und bestätigen Sie 'OSD'.

- 3 Wählen und bestätigen Sie 'EIN' oder 'AUS'.

Hinweis: Mit der Taste **[OK]** können Sie die aktuellen Gerätedaten am Bildschirm einblenden.

Kanal-/Frequenzanzeige

Bei Bedarf können Sie für die 'Manuelle Sendersuche' zwischen der Anzeigeart 'Kanalnummer' oder 'Frequenz' wählen.

- 1 Drücken Sie die Taste **[AUTOINSTALL]**.
- 2 Wählen und bestätigen Sie 'KANAL/FREQUENZ'.
- 3 Wählen und bestätigen Sie 'KANAL' oder 'FREQUENZ'.

Manuelle Sendersuche

In einigen Sonderfällen kann der 'Automatische Programmsuchlauf' nicht alle Fernsehprogramme finden (z.B. kodierte Fernsehprogramme). Dann können Sie mit dieser Methode die Fernsehprogramme einstellen.

- 1 Drücken Sie am Videorecorder die Taste **[AUTOINSTALL]**.
- 2 Wählen und bestätigen Sie 'MANUELLE SUCHE'.
- 3 Halten Sie die Taste **[P+]** solange gedrückt, bis Sie das gewünschte Fernsehprogramm gefunden haben. Am Bildschirm erscheint eine sich ändernde Kanalnummer oder Frequenz.
- 4 Bestätigen Sie mit der Taste **[OK]**.
- 5 Wählen und bestätigen Sie die Programmnummer, die Sie diesem Fernsehprogramm zuordnen wollen. z.B. 'P 01'.
- 6 Wenn Sie weitere Fernsehprogramme speichern wollen, wiederholen Sie die Schritte 3 bis 5 bis alle Fernsehprogramme gespeichert sind.
- 7 Beenden Sie mit der Taste **[STANDBY]**.

Hinweis: Die Kanalnummer oder Frequenz können Sie im Schritt 3 mit den Tasten **[0-9]** auch direkt eingeben.

* Für Sonder-/ Hyperbandkanäle geben Sie als erste Kanalziffer eine '9' ein. Die Anzeige ändert sich dann von 'CH' auf 'CA'. Beispiel: Für den Sonderkanal 'S 30' geben Sie '9 30' ein.

* **Dekoder zuordnen:** Wenn Sie einen Dekoder zuordnen wollen, drücken Sie im Schritt 3 die Taste **[INDEX]**, bis im Anzeigefeld 'DEC' erscheint.

* Dieser Videorecorder kann HIFI-Tonübertragungen in 'NICAM' empfangen. Mit der Taste **[SELECT]** können Sie im Schritt 3 'NICAM' aus/einschalten.

* Treten Bild oder Tonstörungen auf, kann das falsche TV-System gewählt sein. Drücken Sie dann im Schritt 3 die Taste **[SYSTEM]** um das TV-System zu ändern.

Manuelle Programmuordnung

Sie können ein beim 'Automatischen Programmsuchlauf' gefundenes Fernsehprogramm einer beliebigen Programmnummer zuordnen.

- 1 Drücken Sie die Taste **[AUTOINSTALL]**.
- 2 Wählen und bestätigen Sie 'PROGRAMMZUORDNUNG'.
- 3 Wählen Sie mit den Tasten **[P-]** oder **[P+]** das Fernsehprogramm am Bildschirm aus, dem Sie eine Programmnummer (beginnend mit 'P 01') zuordnen wollen.
- 4 Bestätigen Sie diese Zuordnung.
Wenn Sie weitere Fernsehprogramme zuordnen wollen, wiederholen Sie die Schritte 3 und 4 bis alle Fernsehprogramme zugeordnet sind.
- 5 Beenden Sie mit der Taste **[STANDBY]**.

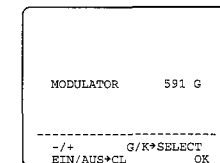
Hinweis: Wenn Sie ein unerwünschtes Fernsehprogramm löschen wollen, drücken Sie im Schritt 3 die Taste **[CLEAR (CL)]**.

* **Monitorfunktion:** Sie können zwischen Fernsehempfang und Videorecorderempfang mit der Taste **[MONITOR]** hin- und herschalten. Das funktioniert aber nur, wenn Ihr Fernsehgerät über ein Scartkabel mit dem Videorecorder verbunden ist und auf diese Umschaltung reagiert.

Wiedergabe über das Antennenkabel

Wenn Sie kein Scartkabel verwenden wollen, müssen Sie für die Wiedergabe vom Videorecorder die Verbindung über das **bereits angeschlossene Antennenkabel** benutzen.

- 1 Schalten Sie das Fernsehgerät ein, und wählen Sie die Programmnummer, die für die Videorecorder-Wiedergabe vorgesehen ist (siehe Bedienungsanleitung des Fernsehgerätes).
- 2 Achten Sie darauf, daß **keine** Kassette eingelegt ist. Drücken Sie bei **abgeschaltetem** Videorecorder einige Sekunden lang die Taste **[SYSTEM]**, bis im Anzeigefeld die Modulatorfrequenz z.B. 'G591'(UHF-Kanal 36) erscheint. Der Videorecorder sendet nun ein Testbild.
- 3 Stimmen Sie das Fernsehgerät so ab, daß dieses Bild erscheint.



- 4 Schalten Sie den Videorecorder mit der Taste **[STANDBY]** ab.
Wenn Sie die Einstellungen im Kapitel 1 'INSTALLATION' unterbrochen haben, fahren Sie dort mit der Erstinstallation fort.

Hinweis: Es kann vorkommen, daß an Ihrem Empfangs-ort die Modulatorfrequenz von einem Fernsehsender belegt ist, z.B.'Channel 5'. In diesem Fall wird beim Empfang eines oder mehrerer Fernsehsender, die Bild-qualität der Fernsehsendungen am Fernsehgerät vermin-dert.

* **Ändern der Modulatorfrequenz:** Wenn die Störung der Bildqualität nur dann auftritt, wenn der Videorecorder eingeschaltet ist, müssen Sie die Modulatorfrequenz ändern. Ändern Sie die Frequenz im Schritt ② mit den Tasten **[P-]** oder **[P+]**. Bestätigen Sie die geänderte Frequenz mit der Taste **[OK]**.

* **Modulator abschalten:** Läßt sich eine Bild-/Tonstörung nach der obengenannten Methode nicht beseitigen, können Sie den eingebauten Modulator abschalten. Das ist aber nur möglich, wenn Sie ein Scartkabel als Verbindung zum Fernsehgerät verwenden. Die 'Wieder-gabe über das Antennenkabel' ist bei abgeschaltetem Modulator nicht mehr möglich.

Drücken Sie im Schritt ② einige Sekunden lang die Taste **[CLEAR (CL)]**, bis im Anzeigefeld 'MOFF' (Modu-lator abgeschaltet) erscheint. In gleicher Weise schalten Sie auch wieder zurück.

* **GK-Schalter:** Wenn Sie am Fernsehgerät während der Videorecorder-Wiedergabe keinen Ton hören, schalten Sie am Videorecorder auf das andere TV-System um. Wählen Sie im Schritt ② mit der Taste **[SELECT]** zwischen z.B.: 'K591' (TV System SECAM-D,K) und z.B.: 'G591' (TV System PAL-B,G).

HILFSMITTEL ZUR FEHLERSUCHE

Austausch von SMD-Bauteilen

Für den Austausch von SMD-Bauteilen im Gerät wird folgende Verfahrensweise empfohlen

1. Vorbereitung

a. LötKolben

Verwenden Sie einen LötKolben mit feiner Spitze und weniger als 30W

b. Lötmitel

Verwenden Sie ein eutektisches Lötmitel (Zinn 63%, Blei 37%)

c. Löttdauer

Max 4 Sekunden

Anmerkungen:

- a. SMD-Bauteile dürfen nach dem Auslöten nicht wieder- verwendet werden.
- b. Die Anschlüsse der SMD-Bauteile dürfen nicht übermäßigem Druck oder zu starker Reibung ausgesetzt werden.

2. Entfernen von SMD-Bauteilen

Halten Sie den Bauteil mit einer Pinzette und erhitzen Sie abwechselnd seine beiden Verbindungsstellen. Sobald das Lötmitel an den Verbindungsstellen geschmolzen ist, entfernen Sie den SMD-Bauteil durch Drehbewegung der Pinzette

Anmerkung:

- a. Versuchen Sie nicht, den Bauteil zu entfernen, ohne ihn zuvor durch Drehbewegung von der Platine gelöst zu haben
- b. Achten Sie darauf, die Leiterbahnen des Prints nicht zu beschädigen

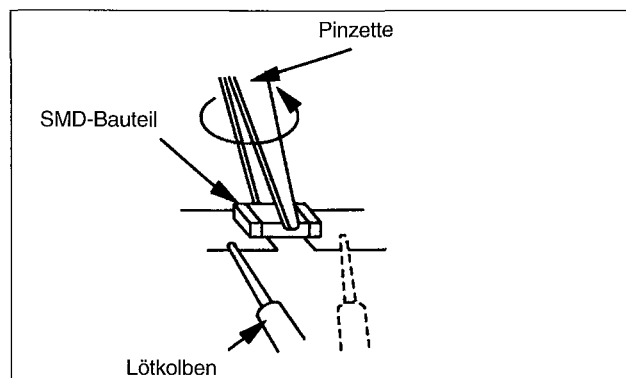


Abb. 2-1

3. Auflöten von Bauteilen

a. Löttaugen auf dem Print verzinnen.

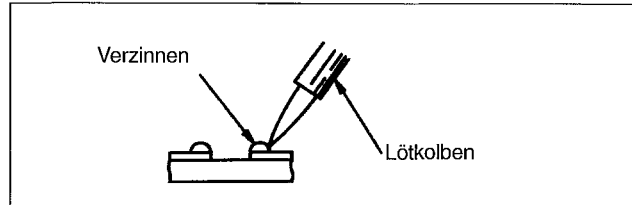


Abb 2-2

b. Teil mit der Pinzette andrücken und beide Verbindungsstellen wie in nachstehender Abbildung verlöten

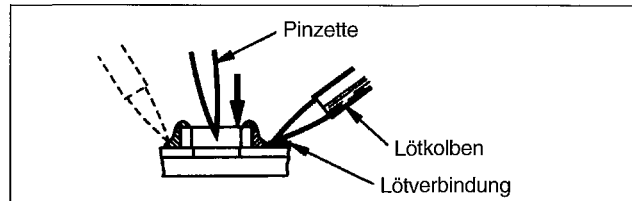


Abb 2-3

Anmerkung:

Kleben Sie den aufzulötenden Ersatzbauteil nicht auf die Platine.

Ein- und Ausbau von FLATPACK - Bauteilen

1. Ausbau einer Flatpack - Schaltung

- Mit einem entsprechend eingerichteten Heißluftgerät

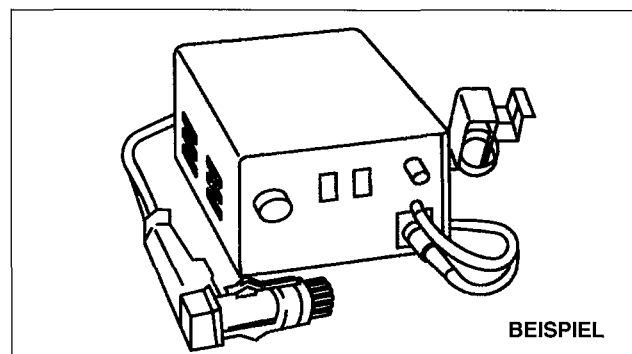


Abb. 2-4

a. Heißluftgerät für das Ablöten von Flatpack-Schaltungen einrichten und entsprechende Flatpack-Schaltung etwa 5 bis 8 Sekunden lang erhitzen

b. Nach dem Erhitzen Flatpack-Schaltung mit der Pinzette entfernen

ACHTUNG:

Setzen Sie die benachbarten SMD-Bauteile nicht zu lange der heißen Luft aus, sie könnten sonst beschädigt werden

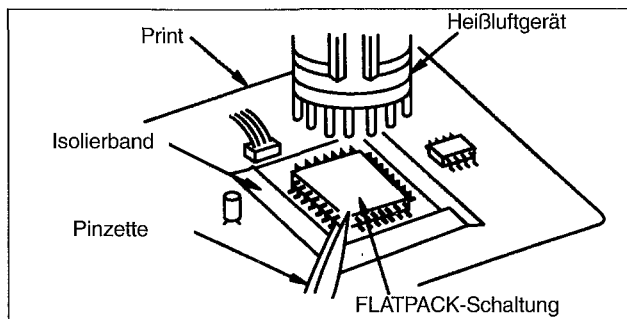


Abb 2-5

Decken Sie benachbarte Bauteile mit Isolierband ab.

Flatpack-Schaltungen sind auf der Printplatte aufgeklebt. Achten Sie beim Abmontieren darauf, die Leiterbahnen unter der Schaltung oder in der Nähe der einzelnen Lötäugen nicht zu beschädigen

• Mit LötKolben

a. Verwenden Sie eine Ablötlitze, um das Lötmittel von allen Pins der Schaltung zu entfernen. Dies wird durch das Auftragen von Lötflußmittel auf alle Pins erleichtert.

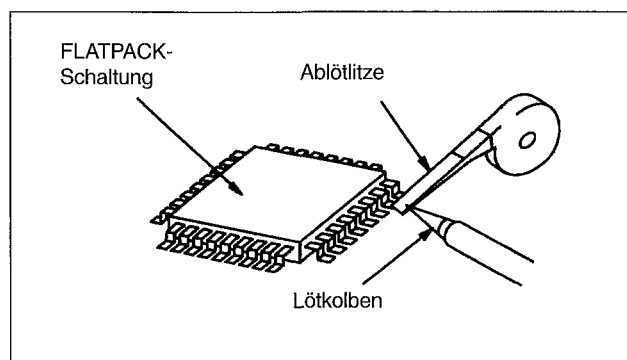


Abb. 2-6

b. Heben Sie die einzelnen Pins mit Hilfe einer Nadel oder eines Drahtes ab, und erhitzen Sie die Pins gleichzeitig mit Hilfe eines LötKolbens mit feiner Spitze oder eines Heißluftgerätes.

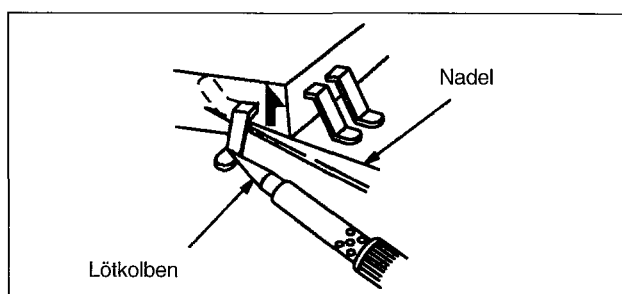


Abb 2-7

• Mit Draht

a. Verwenden Sie eine Ablötlitze, um das Lötmittel von allen Pins der Schaltung zu entfernen. Dies wird durch das Auftragen von Lötflußmittel auf alle Pins erleichtert

b. Befestigen Sie den Draht auf der Arbeitsfläche oder an einem festen Verankerungspunkt (siehe Abb 2-8).

c. Ziehen Sie den Draht nach oben, sobald die Lötverbindung aufgeschmolzen ist, um den Pin der Schaltung vom Kontakt auf dem Print abzulösen, wobei Sie die gleichzeitig damit fortfahren, die nächsten Pins mittels LötKolben oder Heißluftgerät zu erhitzen

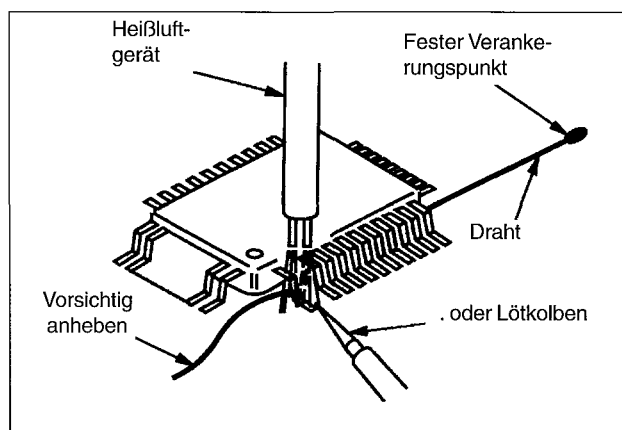


Abb 2-8

Anmerkung:

Falls Sie einen LötKolben benutzen, überprüfen Sie bitte, daß die Flatpack-Schaltung nicht auf der Platine aufgeklebt ist, der Print könnte sonst beschädigt werden. Aufgeklebte Schaltungen zuerst mittels Heißluftgerät erhitzen, um den Klebstoff aufzuschmelzen

2. Einbau von FLATPACK - Bauteile

a. Verwenden Sie eine Ablötlitze, um Lötreste an den Löttaugen des Prints zu entfernen. Damit wird die Montage der neuen FLATPACK-Schaltung erleichtert

b. Die Markierung „*“ auf der Flatpack-Schaltung kennzeichnet Pin 1. Diese Markierung muß mit dem Kontakt 1 auf dem Print übereinstimmen. Löten Sie die vier Ecken der Schaltung an (siehe Abb. 2-9)

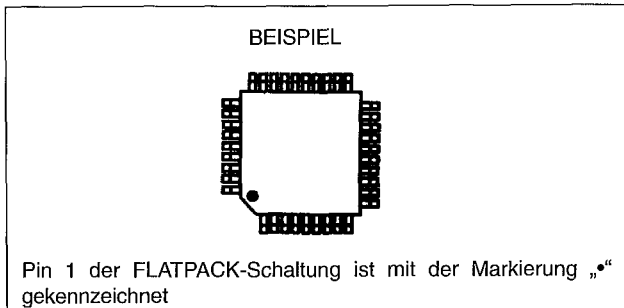


Abb. 2-9

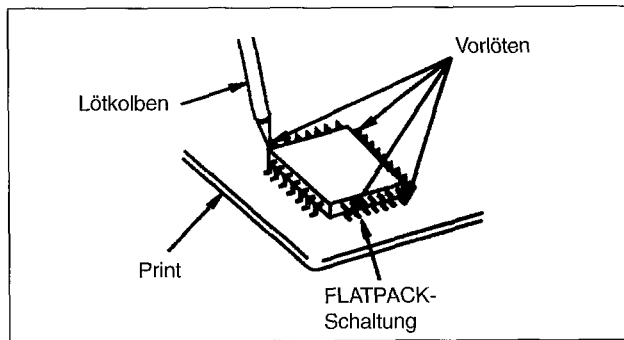


Abb. 2-10

c. Löten Sie alle Pins der Flatpack-Schaltung an, wobei darauf zu achten ist, daß kein Kurzschluß zwischen den Pins entsteht

Anmerkung

Alle integrierten Schaltungen sowie zahlreiche andere Halbleiter sind empfindlich gegen elektrostatische Entladungen und sind daher gemäß den Vorschriften im Kapitel „Sicherheitshinweise“ zu behandeln

Spannungsmessungen

Farbtestbalken bei AUFNAHME und WIEDERGABE bei Normalgeschwindigkeit.

Anmerkung:

Die Spannungen bei AUFNAHME und WIEDERGABE sind in den Diagrammen gemäß nachstehender Abbildung angegeben.

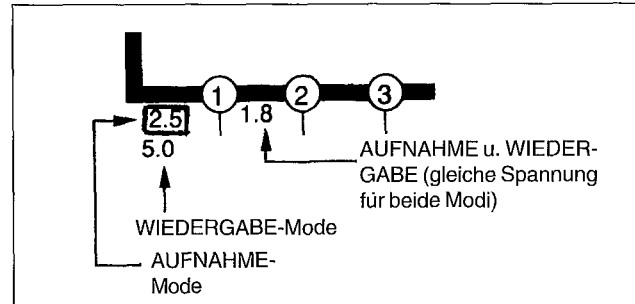


Abb 2-11

Oszillogramme

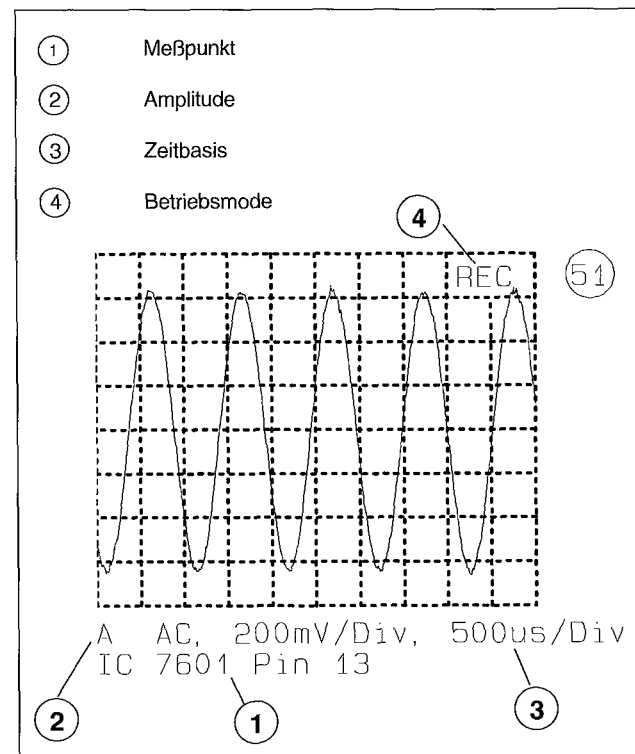


Abb. 2-12

Spannung der Z-Dioden

Die Z-Spannung der Z-Dioden wird als solche in den Schaltungen ausgewiesen

Beispiel:

BZX79C20 . Z-Spannung: 20 Volt

Kennzeichnung der Stecker in den Diagrammen

In den Diagrammen ist für jeden Stecker die Steckernummer angegeben, sowie eine Pin-Nummer, aus der hervorgeht, mit welchem Gegenstück er verbunden ist.

Aus dem Schaltbild ersehen Sie die Verbindungen zwischen den verschiedenen Steckern

Beispiel:

Die Verbindungen zwischen den Platinen sind wie folgt gekennzeichnet.

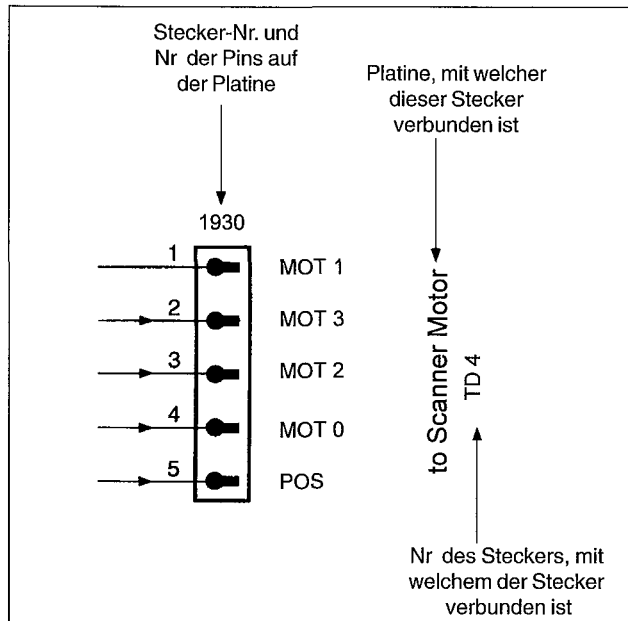


Abb 2-13

Angaben zu den Testpunkten

Bei diesem Modell dienen die Testpunkte oder Verbindungen zwischen den Bauteilen als Kontaktpunkte für die Einstellungen und Kontrollen. Für Messungen an anderen Stellen als den Testpunkten oder zugänglichen Verbindungen ist die Leiterfolie zu verwenden.

Ein- oder Ausbau von Flachbandkabeln

a. Ausbau

Kabel vorsichtig herausziehen, ohne die einzelnen Leiter zu beschädigen (siehe Abb 2-14)

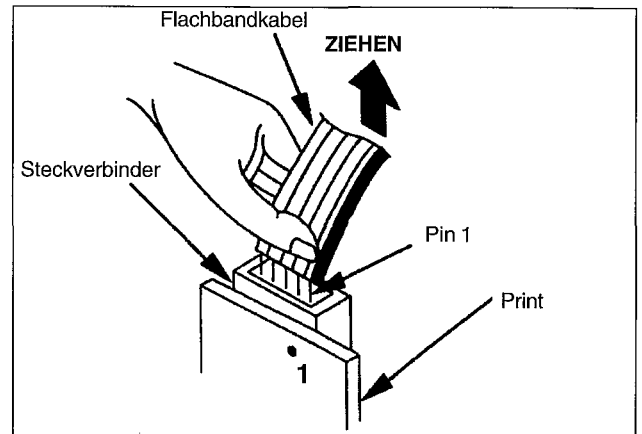


Abb 2-14

b. Einbau

1. Flachbandkabel so positionieren, daß die Striche auf dem Kabel mit den Stiften (Pins) des Steckverbinders übereinstimmen (siehe Abb. 2-14).
2. Leiter des Flachbandkabels in den Steckverbinder einführen, wobei auf die Übereinstimmung der einzelnen Leiter und Löcher zu achten ist

ACHTUNG: Nach dem Einbau die Verbindung prüfen und sicherstellen, daß kein Leiter verdreht wurde oder mit einem anderen Leiter in Berührung gekommen ist.

Ausbauanleitung

Allgemeine Richtlinien für den Ausbau von Gehäuseteilen, der Elektronik und des Laufwerks

Bei Zerlege- oder Zusammenbauarbeiten am Gerät immer den Netzstecker abziehen.

Aufgrund von Netzspannungen (Hot circuit) auf der Primärseite des Schaltnetztes ist ein Trenntrafo zum Betrieb des Gerätes unbedingt erforderlich.

Das Laufwerk oder die Kombination Laufwerk - Motherboard darf nicht an den Querstreben des Lifts herausgehoben werden !

Bauteile unter dem Laufwerk müssen gerichtet eingebaut werden !

Für die Fehlersuche im Bereich des Netztes wird die Verwendung eines Regeltrenntransformators empfohlen.

Alle Schrauben des Videorecorders können mit einem Torxschraubenzieher 10 *) gelöst bzw. angezogen werden.

1. Gehäusedeckel (Fig. 1)

- Die vier Schrauben (A) herausschrauben
- Den Schnapphaken (S) nach innen drücken und durch gleichzeitiges Anheben des Deckels diesen aus der Rinne heben
- Den Gehäusedeckel etwa 1 cm nach hinten schieben.
- Die Seitenwände des Gehäusedeckels mittig auf der Unterseite ca. 1 cm nach außen drücken und den Gehäusedeckel nach oben abheben

Einbau

Der Einbau erfolgt in umgekehrter Reihenfolge

2. Bodenplatte (Fig. 2)

Die Bodenplatte darf nicht aus dem Rahmen abgenommen werden !

3. Frontpanel (Fig. 2)

Vorarbeiten

Ausbau des Gehäusedeckels wie in Punkt 1 beschrieben.

- Das Gerät mit der Bodenplatte nach oben aufstellen.
- Die sechs Schnapphaken (S) der Reihe nach von links oder von rechts beginnend entriegeln
- Das Frontpanel nach vorne abziehen
- Bei Geräten mit Shuttle- bzw. Buchsenprint ist die Kabelverbindung zum MOBO zu lösen

Einbau

Der Einbau erfolgt in umgekehrter Reihenfolge (Gerät in Betriebslage).

Wichtig

- Der Liftklappenhebel ist in die Führung der Liftklappe einzuhängen.
- Kontrolle ob alle Schnapphaken eingerastet sind

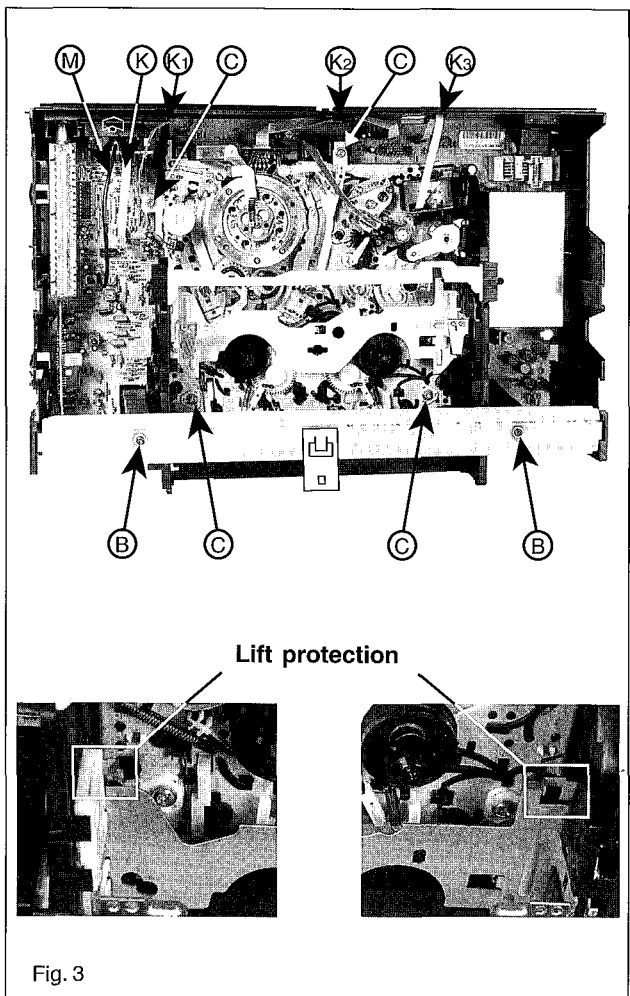
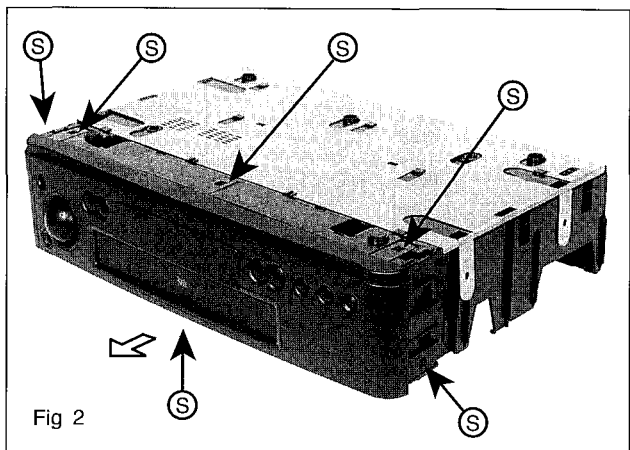
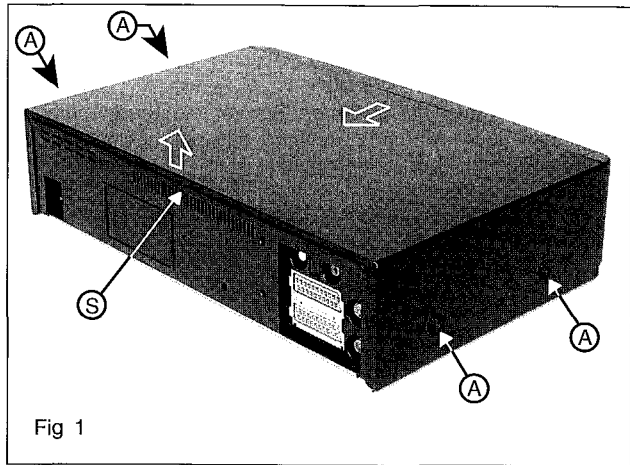
4. Ausbau der Kombination MOBO - Laufwerk (Fig. 3)(Fig. 4)

Vorarbeiten

Ausbau des Gehäusedeckels wie in Punkt 1 beschrieben
Entfernen des Frontpanels wie unter Punkt 3 beschrieben.

- Das Gerät in die Betriebslage bringen (Fig. 3).

*) . im Fachhandel erhältlich



- Die zwei Schrauben (B) des Bügels lösen und diesen nach oben abziehen
- Den Lift nach dem Entriegeln der beiden Liftsperren um 5 cm zurückschieben
- Die vier Befestigungsschrauben (C) des Laufwerks lösen und entfernen.
- Das Cinchbuchsenkabel (K) und das Massekabel (M) vom Buchsenprint lösen (wenn vorhanden)
- Die Kabel (K1, K2, K3) aus den Führungen auf der Rahmenrückseite entfernen.
- Den Cinchbuchsenhalter mit Buchsen und Print nach oben aus dem Rahmen entfernen (wenn vorhanden).
- Das Gerät mit der Bodenplatte nach oben aufstellen
- Die 10 Schnapphaken (S) von rechts hinten beginnend nach rechts vorne und anschließend von links hinten nach links vorne lösen.
- Nachdem sich die Einheit MOBO-Laufwerk durch das Eigengewicht vom Rahmen gelöst hat ist der Schnapphaken (S) bei der Netzbuchse ein zweitesmal zu entriegeln
- Der Rahmen kann nach oben abgenommen werden
- Die Kombination MOBO-Laufwerk wenden und falls notwendig in die Serviceposition (Fig 5) bringen
In dieser Position ist das Gerät funktionsfähig
"Eject" darf NICHT durchgeführt werden !!!

Achtung:

Abgleiche dürfen in der Serviceposition nicht durchgeführt werden
"Eject" darf NICHT durchgeführt werden !!!

Einbau

- Den Rahmen nach oben offen auf eine ebene Fläche stellen
- Das Laufwerk seitlich beim Lift anfassen und die Einheit MOBO - Laufwerk in den Rahmen legen und leicht niederdrücken. Dabei ist zu achten, daß die Netzteilbuchse und die Scartbuchse in den Führungen sind.
- Kontrolle ob alle 10 Schnapphaken (S) eingerastet sind
- Das Laufwerk mit den vier Befestigungsschrauben (C) fixieren.
- Den Lift in "Eject"-Position bringen
- Den Bügel mit der Abschrägung nach hinten auf den Rahmen aufstecken und mit den beiden Schrauben (B) fixieren
- Die Cinchbuchsen in die Führung einsetzen und einrasten lassen.
- Das Cinchbuchsen- und das Massekabel (K ; M) anstecken (wenn vorhanden)
- **Die Kabel (K1; K2; K3) in die vorgesehenen Halterungen im Rahmen geben.**
- Das Frontpanel und den Gehäusedeckel aufsetzen

5. Laufwerksausbau (Fig. 3)(Fig. 5)(Fig. 6)

Vorarbeiten

Ausbau des Gehäusedeckels wie in Punkt 1 beschrieben.
Entfernen des Frontpanels wie unter Punkt 3 beschrieben

- Die zwei Schrauben (B) des Bügels lösen und diesen nach oben abziehen.
- Lift nach dem Entriegeln der beiden Liftsperren um 5 cm zurückschieben.
- Die vier Befestigungsschrauben (C) des Laufwerks lösen und entfernen
- Die Masseschraube (D) an der Rückseite lösen und entfernen (Dabei den Schraubendreher durch das Loch in der Rückwand einführen)
- Die Kabel vom Laufwerk abziehen.
- Das Abschirmblech des Scannerkabels nach hinten biegen
- Das Scannerkabel vom Stecker abziehen
- Lift wieder in "Eject"-Position bringen.
- Das Laufwerk hinten leicht anheben um die Steckverbindung zum Capstanmotor zu lösen
- Mit Spitzzange die zwei Schnapphaken (S) zusammendrücken und das Laufwerk im Bereich der Schnapphaken anheben.
- Das Laufwerk kann vom MOBO getrennt werden

Einbau

Der Einbau erfolgt in umgekehrter Reihenfolge

Wichtig

Es ist darauf zu achten, daß die Kabel (K1; K2; K3) in die Halterungen der Rahmenrückseite verlegt werden, und die Masseschraube (D) angeschraubt ist !

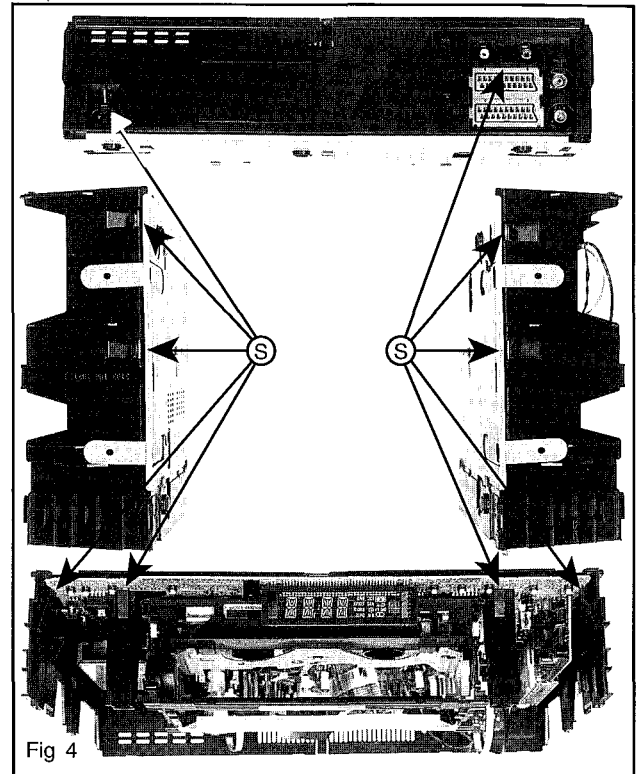


Fig 4

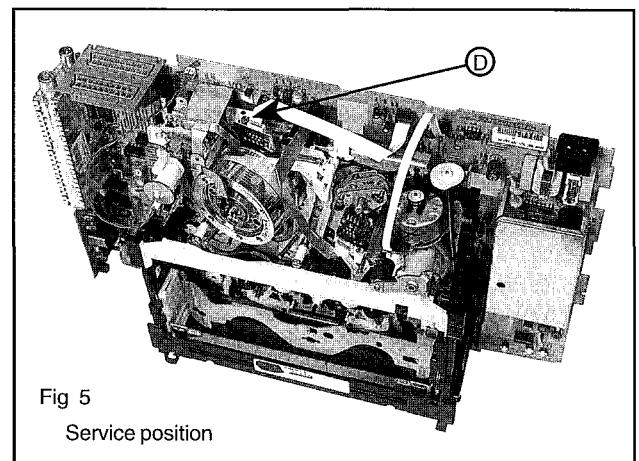


Fig 5

Service position

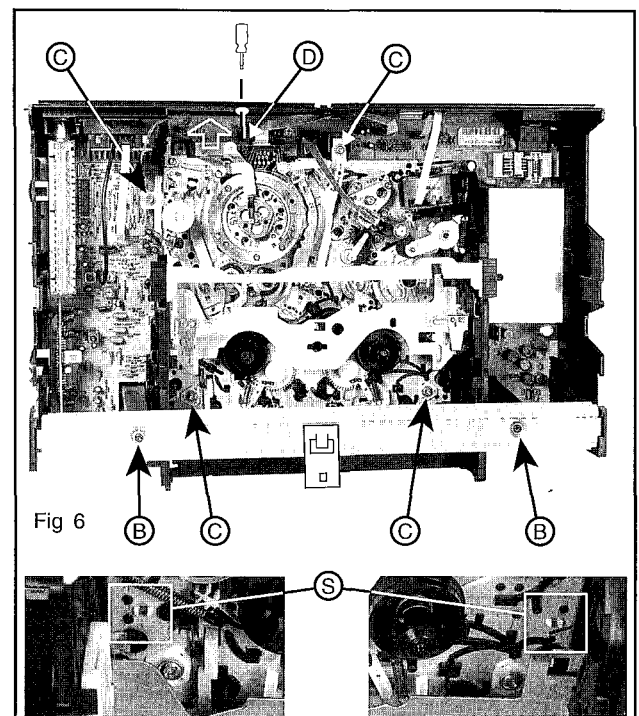


Fig 6

Schaltungsbeschreibung

Inhaltsverzeichnis

1. Schaltnetzteil PS (PS - Part)	2-8
1.1 Technische Daten	2-8
1.2 Funktionsprinzip (Sperrwandler)	2-8
1.3 Low power stand by mode	2-8
1.4 Umkehrpunkt (point of reversal)	2-8
1.5 Überlast	2-8
1.6 Schaltungsbeschreibung	2-8
1.7 Beschreibung der Anlaufphase	2-8
1.8 Nennbetrieb, Überlast, Standby	2-9
1.9 Übertemperatur	2-9
2. Deckelektronik DE (DE-, DC - Part)	2-9
2.1 Allgemeines	2-9
2.2 SAA 1310 Interface DM - DE	2-9
2.3 Schnittstelle zum Kopfradmotor-Treiber	2-10
2.4 Schnittstelle zum Capstanmotor	2-10
2.5 Fädelmotor-Treiber	2-10
2.6 Analoginterface zum TVC	2-11
2.7 Bandende - LED - Ansteuerung	2-11
2.8 Auswertung der Laufwerk-Schalter	2-11
2.9 Testbilderzeugung	2-11
2.10 Versionsdefinition	2-11
2.11 EE-PROM	2-11
2.12 CMT-Erkennung	2-11
3. Bedienteil DC (DE-, DC - Part)	2-11
3.1 Shuttle	2-11
3.2 Auswertung der Tastenmatrix	2-11
3.3 IR- Empfänger und Signalauswertung	2-12
3.4 Erzeugung des Uhrtaktes	2-12
3.5 OSD	2-12
3.6 Ansteuerung und Funktion der VFD-Anzeige	2-12
4. VPS/PDC-, OSD-, Follow me - Part	2-12
4.1 VPS	2-12
4.2 PDC/VPS	2-12
4.3 Follow Me - Part	2-12
4.4 OSD-Part	2-12
5. Frontend FV (FV - Part)	2-13
5.1 Das Frontend besteht aus folgenden Teilen	2-13
5.2 Das Frontend wurde für den Empfang folgender Systeme konstruiert	2-13
5.3 Tuner-Modulator (TUMOD)	2-13
5.4 ZF-Selektion	2-13
5.5 ZF-Demodulator	2-13
6. NICAM-Dekoder (QNIC - Part)	2-14
7. Video Signal Prozeßing VS (VS-, IO-, AL - Part)	2-14
7.1 Umschaltfunktionen des Signalelektronik IC's LA71525	2-14
7.2 Aufnahme	2-14
7.3 Wiedergabe	2-14
8. Audio Linear AL (VS-, IO-, AL - Part)	2-15
9. IN/OUT (VS-, IO-, AL - Part)	2-15
9.1 Allgemein	2-15
9.2 Video: 1-Scart Geräte	2-15
9.3 Video: 2-Scart Geräte	2-15
9.4 Audio: 1-Scart mono	2-16
9.5 Audio: 2-Scart mono	2-16
9.6 Decoderbetrieb: (REC oder STOP)	2-16
10. Audio AF, I/O Part für stereo Geräte (AF - Part)	2-16
10.1 Allgemein	2-16
10.2 Audio IO	2-16
10.3 FM-Audio	2-16
10.3.1 Aufnahme	2-16
10.3.2 Wiedergabe	2-16
10.4 Schnittstelle zum Linear Audio	2-16

1. Schaltnetzteil PS (PS - Part)

1.1 Technische Daten:

Netzspannung:	187-264 Vrms
Maximale Leistung:	40W
Schaltfrequenz:	100 kHz
Wirkungsgrad:	ca 80 % bei max Leistung

1.2 Funktionsprinzip (Sperrwandler):

Während der Leitphase des Schalttransistors wird Energie vom Netz in den Transformator übertragen. Diese Energie wird in der Sperrphase an die Last abgegeben. Über die Einschaltzeit wird die in jedem Zyklus übertragene Energie so geregelt, daß die Ausgangsspannungen unabhängig von Last- oder Eingangsspannungsänderungen sind. Die Regelung des Leistungstransistors übernimmt die integrierte Schaltung [7354].

1.3 Low power stand by mode:

Die 5VASW und die 12SW werden mit ISTBY abgeschaltet und das Schaltnetzteil arbeitet mit kontrolliert niedriger Frequenz von ca. 50 kHz, um die Schaltverluste zu minimieren. Die Leistungsaufnahme ist kleiner 6 Watt.

1.4 Umkehrpunkt (point of reversal):

Bei diesem Punkt der Ausgangscharakteristik wird die maximale Leistung übertragen.

1.5 Überlast:

Das Netzteil arbeitet im Burst-Mode. Die Energie in jedem Zyklus wird begrenzt, so daß die Ausgangsleistung gering ist (**Fig.1**).

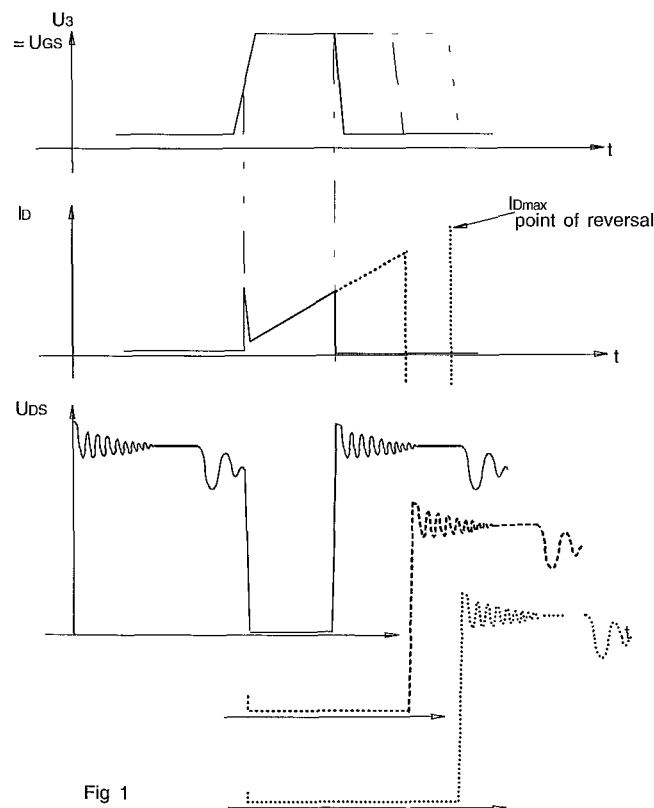


Fig 1

1.6 Schaltungsgeschreibung:

Störungen, die im Netzteil entstehen, werden mit einem Filter um die Spule [5352] vom Netz ferngehalten. Die Netzspannung wird durch den Brückengleichrichter [6360] gleichgerichtet und mit dem Elko [2362] gesiebt. Der Elko [2361] lädt sich über [3370, 3369] und dient der Versorgung des ICs [7354] während der Anlaufphase. Danach übernimmt die Transformatorwicklung 4-6 mit der Diode [6350] die Versorgung. Während der Einschaltzeit des Schalttransistors fließt ein Strom von der gleichgerichteten Netzspannung durch die Primärwicklung des Transformators, den Transistor [7350] und den Widerstand [3363] gegen Masse. Da die positive Spannung am Punkt 7 des Transformators konstant ist (für diese Betrachtung), steigt der Strom linear an und bildet eine Rampe, abhängig von der Netzspannung und Induktivität der Primärwicklung. Im Transformator bildet sich ein magnetisches Feld, welches eine bestimmte Energiemenge darstellt. Die Sekundärspannungen sind so gepolt, daß die Dioden sperren. Über die Widerstände [3363, 3359] wird dem IC [7354] am Pin 7 eine Spannungsabbildung des Primärstromes zugeführt. Diese wird überprüft und sobald sie einen bestimmten Wert erreicht, der von der Regelspannung am Pin 14 des ICs abhängt, der Transistor [7350] abgeschaltet.

Wenn der Schalttransistor abgeschaltet hat, wird keine Energie mehr in den Transformator übertragen. Die Induktivität des Transformators ist nun bestrebt, den Strom der durch sie geflossen ist, konstant zu halten ($U=L \cdot di/dt$). Der Strom nimmt aber ab, di/dt wird negativ, und die Polarität der Spannungen am Transformator kehrt sich um, was zur Folge hat, daß ein Strom durch die Sekundärwicklungen des Trafos, durch die Dioden, Elkos und die Last fließt. Dieser Strom ist ebenfalls rampenförmig (aber kleiner werdend).

Die Regelung des Schaltnetzteils erfolgt durch Verändern der Leitphase des Schalttransistors, so daß entweder mehr oder weniger Energie vom Netz in den Transformator übernommen wird. Die Regelinformation kommt vom Regelelement [7352]. Dieses vergleicht die 5V mit einer internen 2,5V Referenzspannung. Die Ausgangsspannung vom [7352] gelangt über einen Optokoppler (für galvanische Trennung) zum Pin 14 des IC's [7354]. Er vergleicht die Spannung mit einer internen Referenz. Der resultierende Wert verändert den Pegel, mit dem die Spannung an Pin 7 (Abbild des Primärstromes!) verglichen wird. Die Spannung am Pin 5 des IC's [7354] wird zur Rückwärtsregelung (FOLD BACK) im Überlastfall benötigt. Die maximale entnehmbare Sekundärleistung bestimmt der Widerstand [3363].

Ab einer bestimmten Spannung (typ 1V) am Pin 7 des IC's geht das Netzteil in den Umkehrpunkt. Die Beschaltung an Pin 11 ist eine Option des IC's. Mittels [2356] wird die Anlaufphase mit verkürzten Impulsen durchgeführt, so daß die Schaltfrequenz außerhalb des hörbaren Bereiches liegt.

Auf der Sekundärseite stehen sechs Spannungen zur Verfügung, gleichgerichtet durch [6371, 6355, 6356, 6357, 6358, 6359]. Mit der Steuerleitung CSW und dem Transistor [7358] wird die Motorspannung 9/14M2 umgeschaltet (Turbo).

1.7 Beschreibung der Anlaufphase

Nach dem Anschluß an das Netz steigen zum Zeitpunkt t_0 folgende Spannungen an den Anschlüssen von IC [7354] (**Fig.2**) V_{cc} (Pin 1) entsprechend der Halbwellenladung über die Widerstände [3369, 3370] bis $V_{ccstart}$. Die Stromaufnahme ist in diesem Fall typ 0,3 mA. Die interne Referenzspannung V_{ref} des IC wird beim Erreichen von $V_{ccstart}$ eingeschaltet (ca 13V). Der Oszillator beginnt zu schwingen. Die Frequenz wird mit dem Kondensator an Pin 10 bestimmt (ca. 100 kHz), der mittels Stromquellen ge- bzw. entladen wird. Die Stromaufnahme steigt dann bis 17 mA.

Die Spannung am Pin 11 steigt linear (Soft Start) Der IC startet mit verkürzten Impulsen bis Pin 11 die Spannung von 2,4V erreicht hat. Fällt V_{cc} unter den Grenzwert V_{dis2} bevor der Umkehrpunkt erreicht wurde, oder steigt V_{cc} (Fehler in der Regelschleife) bis auf V_{ccprot} (typ 16V), wird der Anlauf gestoppt (Pin 3 wird abgeschaltet) und der IC (U_{ref}) wird abgeschaltet. V_{cc} steigt entsprechend einer Halbwellenladung, ein neuer Anlaufzyklus startet (Fig. 2).

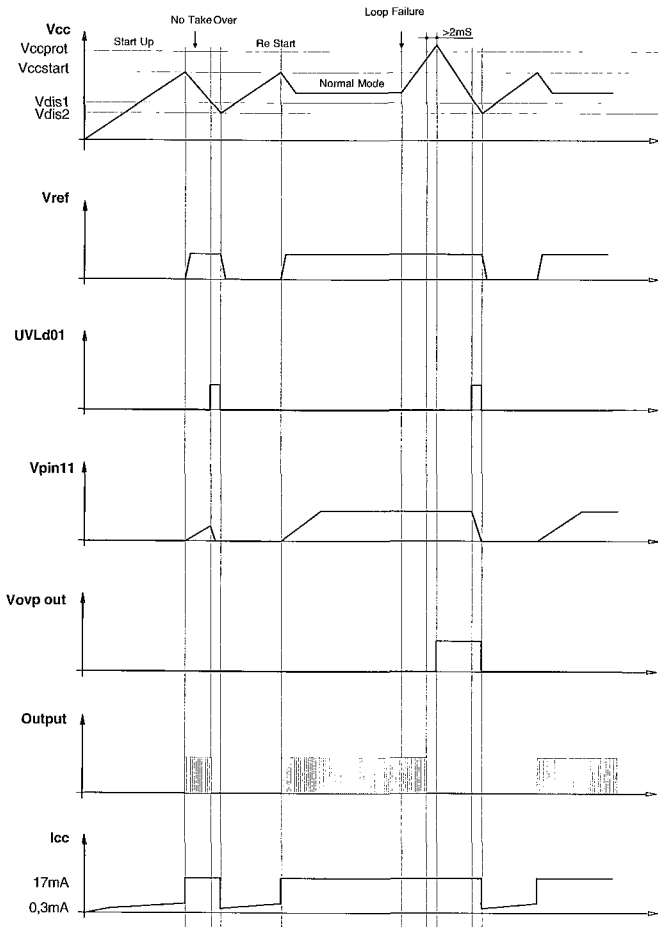


Fig 2

1.8 Nennbetrieb, Überlast, Standby

Nach dem Anlauf ist IC [7354] im Regelbereich. Die Spannung am Anschluß 14 ist typisch 2,5V. Steigt die Last sekundärseitig, wird die Einschaltzeit erhöht. Der Spitzenspannungswert an Pin 7 (Drainstromabbildung) erhöht sich ebenfalls.

Steigt die Last weiter, beginnt der Überlastverstärker (bei typ 1V an Pin 7) des IC's die Impulsweite von U_s zu reduzieren (Umkehrpunkt). Die IC-Versorgung V_{cc} verhält sich wie die Sekundärspannungen. Daher wird auch V_{cc} mit zunehmender Last kleiner. Bei der Bedingung $V_{cc} < V_{dis1}$ (ca. 9V) wechselt der IC in den Burst Mode (Abfragebetrieb). Die Kurzschlußleistung ist gering, da das Intervall zwischen den Halbwellenanläufen groß ist.

Bei sinkender Last wird die Einschaltzeit verkürzt. Sinkt die Last weiter, schaltet der IC ab einer bestimmten Spannungsschwelle am Pin 7 (abhängig von der Beschaltung an Pins 12,15) die Frequenz auf ca. 50 kHz zurück (Standby Mode). Dadurch werden die Schaltverluste am Transistor niedrig gehalten.

1.9 Übertemperatur

Der IC [7354] besitzt einen Übertemperaturschutz, der die Logik bei zu hohen Chiptemperaturen (typ 155 °C) blockiert. Nach Rückgang der Temperatur ist ein erneuter Anlauf möglich.

2. Deckelektronik DE (DE-, DC - Part)

2.1 Allgemeines :

Der TVC (Toshiba Video Controller) ist ein Ein-Chip-Microcontroller der folgende Funktionen in sich vereint:

- 12k byte ROM (242)
- 16k byte ROM (642)
- 320 byte RAM
- 8-bit A/D converter
- 2 serielle Businterface
- 2x12-bit PWM outputs
- 1x8-bit PWM output
- Composite sync input
- spezielle Servo inputs

Der TVC besitzt zwei serielle Schnittstellen, die zum Datenaustausch mit anderen μP 's geeignet sind. Der Bauteil wird in QFP (64 Pin) oder SDIP - Gehäuse (64 Pin) geliefert.

Es stehen 8+4 Analogeingänge zur Verfügung. Die Auflösung des Converters beträgt 8 Bit. Der maximal verarbeitbare Eingangsspannungsbereich ist 0..5V (wird bestimmt durch die Referenzspannungen AVSS und AVCC). Drei Analogausgänge, davon zwei mit 12 Bit und einer mit 8 Bit Auflösung, stehen zur Verfügung. Diese Ausgänge liefern ein Signal mit konstanter Frequenz (PWM8 ca 20kHz, PWM1, PWM2 ca 39kHz) mit variablem Impuls/Pause-Verhältnis.

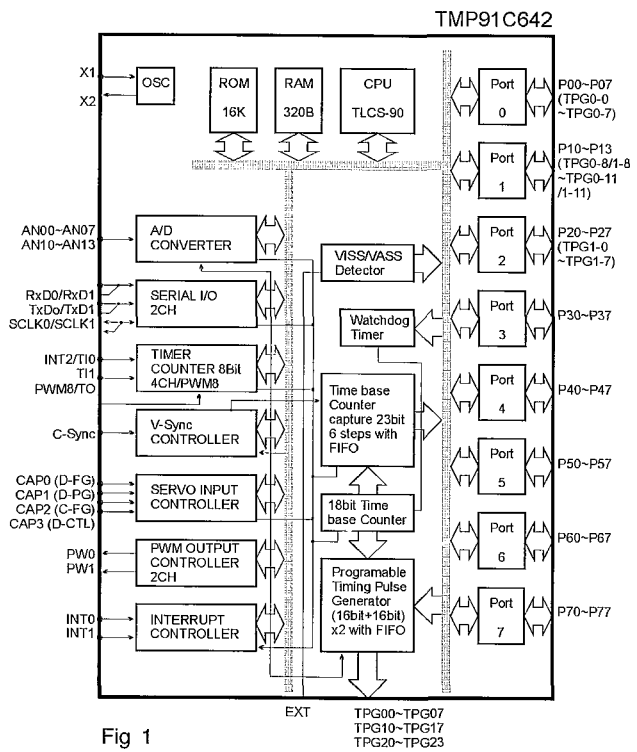


Fig 1

2.2 SAA 1310 Interface DM - DE :

2.2.1 CTL - Stufe :

Der IC SAA 1310 enthält eine Schreib/Lese- Stufe für die CTL- Spur mit der Möglichkeit, eine bereits vorhandene CTL- Spur störungsfrei zu überschreiben. Die Wiedergabestufe ist mit einer 'digitalen', zwei-stufigen AGC ausgestattet. Diese Schaltung erkennt über Komparatoren die Größe des vom CTL-Kopf gelieferten Ausgangssignales und wählt dann den günstigsten Verstärkungsfaktor in der Wiedergabestufe.

Die CTL- Kopf- Spannung kann daher stark variieren, wenn $V_{max} / V_{min} \gg 1$ ist. Die langsamste Bandgeschwindigkeit hat der LP-Mode. Die höchste Geschwindigkeit stellt sich bei FAST WIND oder FAST SEARCH ein. Um unter den o.g. Bedingungen zu gewährleisten, daß das Impuls/ Pause- Verhältnis des Bandsync immer korrekt reproduziert wird (ist wichtig für die Erkennung von VISS-Marken), darf der Verstärker nicht übersteuert werden.

Die zweistufige AGC allein kann den großen Dynamikbereich der Eingangsspannung nicht verarbeiten. Deshalb ist der Verstärker zusätzlich mit einer Tiefpaßcharakteristik ($f_g = 3\text{kHz typ}$) versehen (intern). Außerdem wird mit dem Transistor [7469] für alle WIND-Modi die Verstärkung noch zusätzlich reduziert.

In diesem Fall ist das Signal IWIND = „L“ und T7469 gesperrt. Der Transistor ist absichtlich invers gepolt, da der Inversbetrieb für diese Applikation die besseren Dämpfungseigenschaften hat. Wenn T7469 gesperrt ist, wird die Verstärkung im wesentlichen von den internen Gegenkopplungswiderständen des SAA 1310, [7460] sowie dem externen Widerstand Pos 3488 bestimmt. Durch wahlweises Kurzschließen von R3488 mit T7469 läßt sich die Verstärkung im Verhältnis

Von / Voff = $1 + R3488 / 100$ reduzieren

Parallel zum CTL-Kopf befindet sich das RC-Glied aus Kondensator Pos 2464 und Widerstand Pos 3489. Der Kondensator verursacht zusammen mit der CTL-Kopf-Induktivität eine Resonanzüberhöhung bei etwa 10 kHz. R3489 bedämpft diese Überhöhung. Er bewirkt ein aperiodisches Einschwingverhalten der Resonanz. Jenseits der Resonanzfrequenz stellt sich ein steiler Abfall der Frequenzübertragungskennlinie ein. Dadurch wird eine wirksame Unterdrückung von hochfrequenten Einstreuungen erreicht. Die CTL-Kopf-Signalamplitude in SP beträgt etwa 1mVp (typ).

Daher muß die Verstärkung des Wiedergabeverstärkers entsprechend hoch sein. Um Offsetproblemen aus dem Weg zu gehen ist im Gegenkopplungsweig ein 47 μF Elko [2463] zur DC-Entkopplung eingebaut.

Der Wiedergabeverstärker kann in seiner Polarität mit der Video - Index - Search - System (VISS) Spannung umgeschaltet werden. Nur so ist es möglich, daß der TVC eine VISS - Marke, ohne Spikes, auf das Band schreiben kann. Mit dem Signal Write/Read (W/R) wird zwischen Aufsprechen und Wiedergabe umgeschaltet. W = „H“, R = „L“

2.2.2 POR (Power On Reset) - Generator :

Der im SAA1310 [7460] enthaltene POR- Generator benötigt lediglich einen externen Kondensator [2467], der die Länge des POR-Impulses bestimmt.

Bei 33 nF ist t_{POR} ca 30 msec. Die Ansprechschwelle der Resetschaltung liegt zwischen 4,5 und 4,8 V. Versorgungsspannungseinbrüche, die kürzer als $t_{POR}/100$ sind und ein Niveau von 3,5 V nicht unterschreiten, lösen keinen POR aus.

2.2.3 Das Sensorinterface :

Die vier Komparatoren im SAA 1310 [7460] werden zur Umwandlung von Sensorsignalen auf Logikpegel verwendet. Zwei dieser Komparatoren besitzen open-collector Ausgänge (Pin11 u 13), welche einen Strom von 100 mA schalten können. Die Ausgänge sind überlastsicher durch Strombegrenzung und thermischen Überlastschutz. Nur jeweils der nicht invertierende Eingang jedes Komparators ist von außen zugänglich. Die anderen Eingänge liegen an der internen Referenz von nom 2,5 V. Ebenfalls intern ist die feste Hysterese der Komparatoren von ca 10 mV.

Die Komparatoren sind wie folgt beschaltet :

Komparator 1 : In = FTA, Pin 5; Out = FTAD, Pin 15:

FTA = Fädeltacho. Dieses Signal kommt von einer Gabellichtschranke im Deck. Ein Infrarotlichtstrahl wird von einem 4-blättrigen Flügelrad (Butterfly) unterbrochen. Die Ausgangsamplitude der Lichtschranke muß mindestens zwischen den Spannungsniveaus 1,5 V und 3,5 V schwanken, damit eine sichere Auswertung erfolgen kann. Mit einem Widerstand [3492] wird eine zusätzliche Hysterese realisiert.

Komparator 2 : In = WTR, Pin6, Out = WTRD, Pin14 :

WTR = Wickeltacho rechts, kommt von einer Reflexlichtschranke. Für die Pegel gilt gleiches wie bei FTA.

Komparator 3 : In = WTL, Pin7, Out = WTLD, Pin13 :

WTL = Wickeltacho links, siehe oben (nicht für BASIC)

Komparator 4 : In = FG, Pin8; Out = FGD, Pin11 :

FG = Capstantacho. Dieses Signal kommt aus einem Verstärker für den Tacho-Hallsensor am Motorunit. Die Ausgangsimpedanz liegt bei 10 k Ω . Die Amplitude des annähernd sinusförmigen Signales ist typ 1 Vp. 300 mVpp dürfen nicht unterschritten werden. Es wird AC-mäßig über einem Kondensator [2468] angekoppelt. Damit ein Biasstrom fließen kann, muß der Eingang Pin8 über einem Widerstand [3491] an die Referenzspannung Pin3 gelegt werden. Parallel zu dem Biaswiderstand befindet sich ein Kondensator [2465] zur Ausfilterung hochfrequenter Störungen.

2.3 Schnittstelle zum Kopfradmotor-Treiber :

Der Kopfradmotor-Treiber IC TDA5241 hat bereits einen komplett integrierten 'Start-up' Kreis eingebaut.

Die Verbindung vom HMO Treiber TDA5241 [7300] am Motherboardprint zum Kopfradmotor erfolgt über den Stecker Pos1930.

- REEL ist das Geschwindigkeits- Phasen- Regelsignal.
Die Auflösung beträgt 14 Bit.

- PG/FG ist das kombinierte POS/Tacho-Signal vom TDA5241.

Die Stromaufnahme aus der +14M1 beträgt bei Raumtemperatur 70mA (typ). Bei Hochlauf des Motors fließen kurzzeitig etwa 0,5A.

2.4 Schnittstelle zum Capstanmotor :

Über den Stecker 1946 wird der Treiber-IC am Capstanmotor angesteuert.

CAP ist das Signal für die Capstangeschwindigkeit. Es ist eine Spannung, die ohne Belastung zwischen 0 und 5 V variieren kann.

Mit CREV (Capstan reverse) wird die Drehrichtung des Motors beeinflusst. Die maximale Stromaufnahme des Motors ist auf 1A begrenzt. Typische Werte im PLAY-Mode sind 0,2 ..0,3A.

2.5 Fädelmotor-Treiber :

Der TMO-Treiber ist mit einem Dual-Leistungsoamp L2722 in Brückenschaltung aufgebaut. Das Element kann +/-1 A Ausgangsstrom liefern. Es enthält Kurzschluß- und thermischen Überlastschutz sowie integrierte Flybackdioden an den Ausgängen. Der Ausgangsstrom wird durch den Innenwiderstand des Fädelmotors (18 Ω typ) auf ca 0,7A begrenzt (Anlauf bzw. Motor blockiert).

Zwischen den IC-Ausgängen (Pin 1 und 3) befindet sich ein Boucherot-Glied (1E5, 100 nF) zur Unterdrückung einer 3 MHz-Schwingneigung der Endstufe. Die eine Brückenhälfte wird über die Leitung TMO angesteuert, und arbeitet als Komparator. Die andere Hälfte ist ein Verstärkerintegrator mit $V_u = 3,9$ -fach. Eine Änderung der Eingangsspannung (THIO) zwischen 0 und 5 V verursacht am Ausgang eine Spannungsvariation zwischen 0 V und fast U_b . Bei 50% Aussteuerung (THIO = 2,5 V) stehen an Pin3 ca 7 V. Der Kondensator in der Gegenkopplung des Opamp dient der Ausfilterung der PWM-Frequenz von ca 21,5kHz. Bei POR gibt der TVC an der Leitung THIO „L“ aus, während TMO „H“ ist. Damit sichergestellt ist, daß in dem Motor während der Dauer des POR-Impulses kein Strom fließt, ist die o g Polarität einzuhalten. Es wird dadurch einer Zerstörung des Motors wegen länger andauernder Ansteuerung und Blockade vorgebeugt. Aus dieser Beschaltung ergibt sich allerdings auch eine nachteilige Konsequenz. Nämlich, daß bei Ausfall der 5 V Versorgung (z.B. weil die Sicherung Pos1402 angesprochen hat) über die noch anliegenden 14 V-Spannungen Restspannungen an die IC-Eingänge gelangen. Diese steuern den Komparator und den Opamp gegensinnig durch, was nach etwa einer Minute zu einem Windungsschluß im blockierten Fädelmotor führen würde. Um diesem Problem aus dem Weg zu gehen, wurde für den Komparator ein separater Referenzspannungsteiler [3445,3446] zugeführt. Beide Ausgänge des L2722 [7440] gehen nun in „common-mode“ im o g Fehlerfall.

2.6 Analoginterface zum TVC :

Folgende analoge Pegel werden dem TVC-internen A/D-Konverter zugeführt :

- TRIV Tracking Information Video
- TAE/TAS Tape End/Tape Start Detektion
- I/R Verknüpfte Information aus INIT und Recordprotection
- AGC Automatic Gain Control

2.7 Bandende - LED - Ansteuerung :

Der LED- Strom wird mit Transistor Pos 7463 geschaltet Die ON-Zeit ist etwa 1 msec bei einem ON/OFF- Verhältnis von 0,09 Der LED- Strom beträgt typisch 180 mA. Um Störungen durch den relativ großen, gepulsten Strom nicht im gesamten Gerät zu 'verschleppen', wird die LED aus der +14M1 gespeist, mit 2 NFR's [3414, 3415] mit je 10R und einem 220µF Elektrolytkondensator [2459] gesiebt

2.8 Auswertung der Laufwerk-Schalter :

Das Laufwerk enthält zwei Schalter :

- INIT Initialisierungsschalter
- RECP Recordprotection

Die Zustände dieser beiden Schalter können mit einer einzigen Leitung (I/R) in einen der Analogeingänge des TVC eingelesen werden Hiezu werden alle Schalterausgänge, deren Pegel entweder „H“ (5V) oder „L“ (0 V) sein kann, über ein Widerstandsnetzwerk miteinander verbunden Jeder möglichen Schalterzustands-Kombination entspricht somit einer bestimmten Gleichspannung an der Leitung I/R

2.9 Testbilderzeugung:

Die Testbildgeneration (Sync, Schwarz und Weiß) erfolgt mit dem Widerstandsnetzwerk [3430, 3431, 3437 und 3471] und wird in den Signalelektronik IC [7007] eingespeist.

2.10 Versionsdefinition :

Es werden verschiedene ROM- Masken verwendet Alle zugehörigen Einstellungen sind im EE-PROM in Form von Optionbytes gespeichert.

2.11 EE-PROM :

Ein EE-PROM ist ein elektrisch lösch- und beschreibbares, nicht flüchtiges ROM (Information bleibt bei Betriebsspannungsausfall erhalten). Der R/W-Zyklus erfolgt über den seriellen Bus SDA, SCL Es ist nunmehr möglich, geräte- bzw dekspezifische Parameter wie X-Abstand, Lückenposition, Tuninggrenzen (für Amtsblattfestigkeit) und eventuell auch Unterschiede zwischen TAE und TAS, links - rechts Toleranz der Bandende-Lichtschranken (bisher wurden gepaarte Fototransistoren verbaut) im EE-PROM abzuspeichern Die Justierung der Lückenposition erfolgt automatisch, mit einer Testkassette im Servicetestprogramm. Die Presetsender und einige Optionen werden ebenfalls im EE-PROM abgespeichert

2.12 CMT-Erkennung :

Diese wurde erweitert, da es bei schwachen Sendersignalen und nicht der NORM entsprechenden Videosignalen zu Identifikationsproblemen kam Die CSYNC-Leitung wird dem TVC an Pin6 angeboten. Durch eine HW-Integration des Bildimpulses werden Gleichkanalstörungen und Pegelschwäche ausgeglichen

3. Bedienteil DC (DE-, DC - Part)

Der Front- Controller [7201] ist das Kernstück der Bedieneinheit und erfüllt folgende Aufgaben mit den entsprechenden Funktionsgruppen:

- ShuttleAuswertung
- Auswertung der Tastaturmatrix
- Decodierung der Fernbedienbefehle vom Infrarot - Empfänger Pos 7203
- Quarz Uhr
- OSD
- Integriertes RAM zum Speichern der Timer - Daten
- Ansteuerung des Displays
- Bidirektionale serielle Schnittstelle zum Datenaustausch zwischen dem Front Controller und dem Deck µP (CLKD1-Port P32, DATD1-Port P34, DATD2-Port P33)
- I2C Bus Schnittstelle (SDA-Port P50, SCL-Port P36) zum TUMOD [1701], VPS/PDC-Decoder [7540] und EEPROM [7890] auf dem Motherboard

Das Driften des Tuners oder des Antennensignales erzeugt im Empfangsschaltungsteil (FV) auf dem Motherboard die Regelspannung AFC Diese gelangt an Port P53 und der Front Controller regelt die Tuner -Abstimmspannung nach.

Bei Netzausfall versorgt die Backupzelle an Pin 33 die Uhr und das RAM, je nach Modell für 30 Minuten oder für 7 Stunden [2997, 220mF Goldkapazität]. Eine Diode [6299] verhindert, daß sich die Backupzelle entlädt Während dieser Zeit ist an Pin 2 ein LOW-Pegel, sodaß weitere Funktionen des IC's mit dem Systemquarz [1298] an Pin 13 / 14 abgeschaltet werden

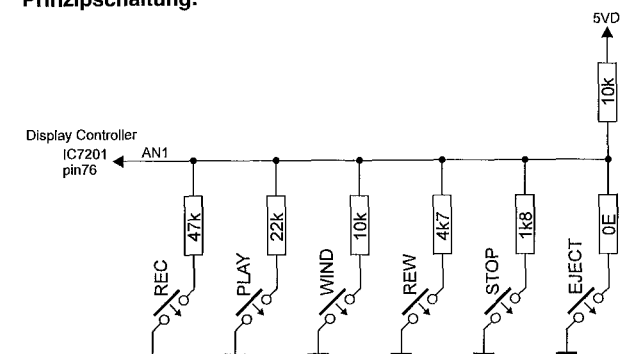
3.1 Shuttle:

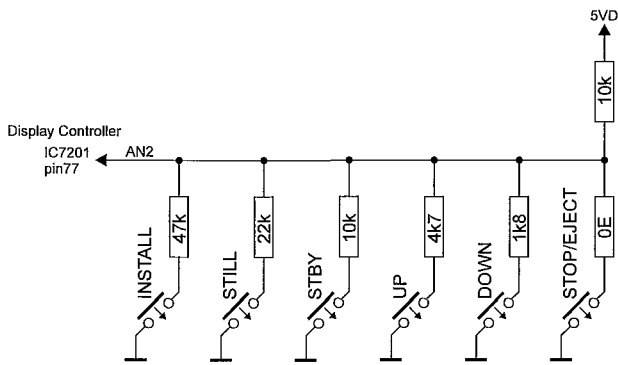
Der Shuttle EVQ WLG 001, der über den Stecker 1945 mit dem Print QMB1 elektrisch verbunden ist, stellt einen binärcodierten Drehschalter mit einem Drehwinkel von +/- 70 Grad und 16 Schaltzuständen dar Er zentriert sich nach dem Loslassen per Federkraft immer wieder mittig in Ruhestellung. Davon ausgehend kann er in jede der beiden Richtungen 7 bzw. 8 weitere Schaltzustände einnehmen. Alle Schaltzustände werden durch jeweils unterschiedliche elektrische Verbindung der vier verschiedenen Shuttle-Ausgänge B1 - B4 mit der Spannung 5VD realisiert (Pegelhub 0V/5V) An den Inputports P01, P03, P04, P05 des Front Controllers werden diese Shuttlesignale eingelesen und ausgewertet. Eine Shuttle Funktion ist nur beim Betriebsmode NORMAL möglich

3.2 Auswertung der Tastenmatrix:

Es gibt 12 verschiedene Tasten die von 2 Ports (P51, P52) über jeweils 6 zugeordnete DC - Werte decodiert werden Jede mechanische Tastenposition am Print kann über 2 Codierwiderstände jede Tastenfunktion annehmen Zugleich gedrückte Tasten können zu einer nicht gewünschten Funktion führen Kritische Funktionen wie RECORD und INSTALL können nicht durch gleichzeitiges Drücken mehrerer Tasten versehentlich ausgelöst werden

Prinzipschaltung:





3.3 IR- Empfänger und Signalauswertung

Der IR- Empfänger [7203], der nur in Betrieb ist wenn die Spannung 5V_D vorhanden ist, enthält neben einer Fotodiode einen selektiven geregelten Verstärker. Die Fotodiode wandelt die empfangene Strahlung (ca. 940nm) in elektrische Impulse um, die anschließend verstärkt und demoduliert werden. Am Ausgang des IR- Empfängers [7203] ist eine Impulsfolge (Pegelhub 0V/5V), welche der Hüllkurve des zu empfangenden IR- Fernbedienungsfehls entspricht, meßbar. Über den Interrupt Eingang P30/INT3 wird diese Impulsfolge zur weiteren Signalauswertung in den Front Controller eingelesen.

3.4 Erzeugung des Uhrtaktes:

In den Betriebsarten NORMAL, LOW POWER, STANDBY und NETZ-OFF generiert der Front Controller mit dem Suboszillator [1297] den Uhrtakt als Basis für die interne Clock- und Datefunktion. Am Port P22/XTOUT ist eine Sinusschwingung von 32,768kHz, mit einem Pegel von ca. >3 V_{SS} mit Tastkopf 10 1 meßbar. Wenn der Backup Kondensator [2297] voll geladen ist, dann beträgt die Backup Zeit 7h.

3.5 OSD:

Der Front Controller steuert über 3 Leitungen (OCLOCK P35, ODAT P37, OCS P20) den OSD - IC (LC74781 [7800]) an.

3.6 Ansteuerung und Funktion der VFD-Anzeige:

Die VFD- Anzeige [7202] ist im Prinzip eine Röhrentriode, wobei die Heizfäden der Röhre als Kathode (F1, F2) dienen. Die Ansteuerung der 7 VFD- Gitter (G1 - G7) erfolgt über P71 - P77 des Front Controllers, die der 16 Anoden (P1 - P16) erfolgt über die Ports P80 - P87 und P90 - P97 des Front Controllers, jeweils mit einem gegenüber der Kathode positivem Potential.

Die Ansteuerung der Gitter und Anoden (darzustellende Digits und Symbole) erfolgt im Zeit- Multiplex- Verfahren (Duty 1:16, Scanning Periode 3.9 ms (16 x 244,14 µs), Spannungshub 5V/-28V). Durch Impulsbreiten Modulation der Gitter- Ansteuer- Signale wird eine Dimmer- Funktion realisiert. Bei maximaler Anzeige- Helligkeit beträgt die Impulsbreite für jedes Gitter 214 µs. Sie läßt sich softwaregesteuert in mehreren Stufen auf 30 µs reduzieren, was für das Auge die Helligkeit der VFD Anzeige entsprechend verringert.

Ein Digit oder Symbol leuchtet nur, wenn innerhalb einer Scanning Periode gleichzeitig für eine bestimmte Zeitdauer die entsprechende Anode und das sie umgebende Gitter auf 5V geschaltet werden. Die von der Kathode emittierten Elektronen werden so von dem positiv geladenen Gitter beschleunigt und treffen auf die ebenfalls positiv geladene Leuchtschicht der Anode.

Während der restlichen Zeit der Scanning Periode liegt das jeweilige Gitter und teilweise auch die Anode durch interne Pulldown- Widerstände im Front Controller auf -28V. Dieses Potential liegt noch unter dem mittleren Kathoden Potential von etwa -16V, was für eine Vermeidung der Elektronenbeschleunigung und somit für eine sichere Dunkelschaltung der zugehörigen Gitter- bzw. Anodensegmente sorgt.

Die Heiz- Gleichspannung der Anzeige ($U = 6.5V$) wird vom Netzteil über die Leitungen HELO bzw. HEHI über Begrenzungswiderstände [3253, 3254] an die Pins F1 und F2 der VFD -Anzeige geliefert. Die Z - Diode [6070] klemmt die Heizspannung über einen Widerstand [3074] auf ca. -16V Direkt zwischen den Pins F1 und F2 gemessen, beträgt die Heizspannung typ. +3,5V_{DC}.

4. VPS/PDC-, OSD-, Follow me - Part

4.1 VPS :

Der VPS-IC SDA5642-6 [7540] liest aus der Zeile 16 des Video- signals (VREC) die vom Sender mitgeschickten Daten aus und gibt die für den Timerstart notwendigen Informationen an den Front Controller weiter. Es werden auch Daten wie Sendername, Länder- kennung usw. an den µP weitergegeben.

4.2 PDC/VPS:

Der VPS/PDC-Dekoder-IC SDA5650 [7540] liest aus der vertikalen Austastlücke sowohl die VPS- als auch die PDC-Daten aus und stellt diese dem Front Controller via IIC-Bus zur Verfügung. Zusätzlich kann aus der TXT - Header-Zeile die Zeit ausgelesen werden (notwendig für 'Time - Download').

Das Datum wird nicht aus dem TXT - Header sondern nur über PDC Format 1 abgefragt (unterschiedliche Schreibversionen der Sendeanstalten).

4.2.1 Folgende Modes (Datenformate) werden unterschieden:

- VPS (Timer Daten und Sendernamen)
- PDC Format 2 (Timer Daten und Sendernamen)
- PDC Format 1 (Sendernamen und Datum)
- TXT Header Zeile (Uhrzeit für 'Time Download')

4.3 Follow Me - Part:

Das Videosignal vom internen Frontend des VCR (VFV) und das VBS Signal, welches beim Vergleich dem an Scart1-Input (VIN1) angeschlossenen TV-Frontend-Videosignal entspricht, werden über Komparatoren „digitalisiert“ und anschließend miteinander verglichen. Low am Ausgang der Schaltung bedeutet, daß die Bildinhalte der beiden Videosignale identisch sind und es sich daher um den gleichen Sender handeln muß.

4.4 OSD-Part:

Der OSD-IC LC74781 [7800] wird vom Front Controller via 3 Leitungen gesteuert (Clock, OCLK, Daten, ODAT; Select: OCS). Das Videosignal VSB gelangt von der Signalelektronik an den Eingang des OSD-IC's [7800 Pin 15]. Gleichzeitig wird dem IC über einen Inverter [7801] der CSYNC zur Synchronisierung angeboten.

Vom Videoausgang des OSD-IC's Pin13 gelangt das Signal in den I/O - Part. Im Falle von Eintastungen in Secam-Signale wird vom Front Controller über den OSD-IC ein Bypass zwischen Video-In und Video-Out aktiviert [7810, 5810, 2810].

Mittels eines LC-Oszillators [5800, 2800, 2801] erzeugt sich der IC seine interne Referenz für Eintastzeitpunkt, Zeichengröße, usw. Vom TVC (Deck-µP) wird ein „Frame-Pulse“ (OFP) zur vertikalen Synchronisierung geliefert und an Pin20 des IC's angelegt.

Für die Erzeugung eines farbigen Hintergrundes im Falle 'Full-Page' (d.h. Blue Back) bzw. für die interne Befehlsabarbeitung (OSD-System-Clock) wird an Pin 2 des OSD - IC's die doppelte Farbhilfsträgerschwingung von der Signalelektronik (2FSC/8,86 MHz) angelegt.

Bei Geräten ohne OSD wird das Videosignal von der Signalelektronik (VSB) direkt über den Widerstand [3805] zum I/O-Part durchgeschaltet (VOUT).

Während Full-Page-OSD wird das Videosignal (VSB) über den FFP-Impuls 'gemutet', dadurch wird die Übersprachedämpfung verbessert.

5. Frontend FV (FV - Part)

5.1 Das Frontend besteht aus folgenden Teilen :

- TUMOD = Tuner + Modulator
- ZF-Verstärker & Videodemodulator IC TDA 9800 mit FM-Demodulator
- ZF-Verstärker & Videodemodulator IC's TDA 9812, 9813, 9814 mit FM- und AM-Demodulator
- FM - Stereodekoder TDA 9840
- NICAM Dekoder

5.2 Das Frontend wurde für den Empfang folgender Systeme konstruiert:

- PAL B/G mit FM-Stereo
 - PAL I oder PAL BG mit NICAM-Stereo
 - PAL BG mit NICAM und FM-Stereo
 - PAL BG/I SECAM L/L' mit NICAM und FM-Stereo
 - PAL BG SECAM DK mit FM-Stereo
-
- PAL B/G =/01,02/03/11/13/16
 - PAL I =/05 Pal I mit UHF Empfang
 - PAL I Irland =/07 Pal I mit VHF/UHF Empfang
 - SECAM L,L', PAL BG/I =/39
 - PAL B/G, SECAM DK =/59

Alle Frontendvarianten entsprechen der EN 55020 (Amtsblattfest).

Die jeweilige Bestückung ist aus der Versionsliste des Schaltplanes zu entnehmen

5.3 Tuner-Modulator (TUMOD)

Tuner und Modulator sind in einem gemeinsamen Gehäuse eingebaut

Sowohl der Tuner als auch der Modulator sind PLL-gesteuert. Die Empfangsfrequenz bzw. Modulatorfrequenz wird mittels IIC-Bus eingestellt

Die Verstärkung wird mit der AGC-Spannung an Pin 5 [1701] bestimmt (Funktionsweise siehe Abschnitt AGC)

5.4 ZF-Selektion

Die ZF-Frequenz des Bildträgers ist für alle Systeme 38,9 MHz mit Ausnahme SECAM L' (33,9MHz)

Für PAL BG-SECAM DK und für PAL BG/I-SECAM L/L' wird ein Quasi-Split-Sound System verwendet; d h für Bild- und Tonträger sind getrennte Oberflächen-Wellen-Filter (OFW) notwendig [1719, 1720]. Für alle anderen Standards wird ein Inter-carrier System verwendet; d h. für Bild und Tonträger kann ein gemeinsames OFW mit Tontreppe verwendet werden [1721 bei TDA 9800 bzw. 1720 bei TDA 9813]

Die verwendeten Ton OFW's (K9456M und K9460M) verfügen über zwei verschiedene Filtercharakteristiken die umgeschaltet werden können

Für die PAL BG/I-SECAM L/L' Variante ist eine zusätzliche Schaltung zur Unterdrückung des Nachbarkanal-Tonträgers eingebaut, die mittels der Spule [5721] auf maximale Unterdrückung bei 40 MHz eingestellt wird

5.5 ZF-Demodulator

5.5.1 TDA 9800T

Das Ausgangssignal des OFW's wird zuerst verstärkt und anschließend synchron demoduliert. Der dafür notwendige Träger wird mittels einer PLL aus dem Eingangssignal regeneriert. Der eingebaute VCO schwingt auf der doppelten Bildträgerfrequenz (77.8MHz) und diese Frequenz wird intern geteilt. Das Loop-Filter für die PLL ist an Pin 6 angeschlossen. Der Offsetstrom des Phasenkomparators wird mit einem Potentiometer [3748] (Abgleich auf max. Audio S/N) kompensiert um eine optimale Demodulation zu erreichen. Am Pin 15 steht eine AFC (Automatic Frequency Control) Spannung zur Verfügung welche zur Senderabstimmung ausgewertet wird

An Pin 13 steht ein demoduliertes Videosignal und die Tonträger auf 6,0MHz bzw. 5,5MHz (FM-Ton) bzw. auf 6,552MHz bzw. 5,85MHz (siehe NICAM-Ton) zur Verfügung. Das Videosignal gelangt nach

einer 6,0MHz bzw. 5,5MHz Tonfalle auf den internen 6dB Buffer (Pin 14). Am Ausgang des Buffers (Pin 7) folgt ein Spannungsteiler und ein Emitterfolger zur Pegelanpassung (1Vpp).

Eine zusätzliche Verbreiterung der Tonfalle bestehend aus Pos 5741, 2793, und 3987, unterdrückt bei Inter-carrier bzw. Multistandard Varianten den 2. FM bzw. den NICAM Tonträger im Video

Der FM-Tonträger gelangt von Pin 13 über ein 6,0MHz bzw. 5,5MHz Tonfilter auf die interne FM-PLL Demodulator mit dem Ausgangspin 9. Ein externer Transistorverstärker dient zur FM-Deemphase und bei zwei Scart Geräten zur Pegelanpassung (500mVeff bei 27kHz Hub, 1kHz Audio)

5.5.2 TDA 9813T

Der TDA9813T wird wahlweise in QSS und Inter-carrier (PAL BG only, Pin 28 an Masse) betrieben. Für die ZF-Signalverarbeitung von Bild und Ton stehen intern getrennte Baugruppen zur Verfügung.

Video-Eingangsstufe siehe TDA9800T. Eine Einstellung des Phasenshifts ist bei diesem IC nicht nötig. Das Loop Filter ist an Pin 5 angeschlossen. Die AFC steht an Pin 20 zur Verfügung. Der Videozweig ist analog wie beim TDA9800T; die zweite Tonfalle kann entfallen

Der IC besitzt einen Ausgang für die Tonträger auf 5,5MHz (6,5MHz) und 5,74MHz (6,258MHz). Diese werden über Filter an die FM-Demodulatoren angeschlossen (Pin 14, 15). Die Audio-Signale werden zur Stereodekodierung an den Stereodekoder TDA9840T geführt (siehe unten)

Für NICAM gelangt eine 2. ZF über Jumper zum QNIC Subprint. In der Variante BG/DK Stereo wird die 2. Ton ZF über einen HEF IC [7722] wahlweise dem Tonfilterpaar 5,5/5,74 MHz bzw. 6,5/6,25 MHz zugeführt

5.5.3 TDA 9814T

Dieser IC wird ausschließlich in QSS betrieben. Er beinhaltet gegenüber dem TDA 9813 noch einen AM Demodulator für Sec L, L'. Die 2. Ton ZF wird über einen HEF IC [7722] wahlweise dem Tonfilterpaar für FM Stereo 5,5/5,74 MHz bzw. einem 6,0 MHz Filter für PAL I Empfang zugeführt.

5.5.4 AGC

Die zweistufige AGC ist für alle IC's gleich. Bei kleinen Signalen wird die Regelung nur im ZF-IC durchgeführt, der Tuner arbeitet mit seiner maximalen Verstärkung. Ab einem bestimmten Eingangsspiegel (take over point) wird ein Regelsignal für den Tuner vom ZF-IC ausgegeben. Ab dieser Eingangsspannung wird die Regelung praktisch nur vom Tuner durchgeführt. Der take over point wird mit dem Potentiometer AGC-Adj. [3742] auf optimale Empfindlichkeit und Eingangsstörfestigkeit eingestellt.

Die ZF-AGC-Spannung wird dem Deck-Mikroprozessor über Transistor [7724] zugeführt, der dann die Information über den Signalpegel zum Front Controller weiterleitet.

Dies wird verwendet um die Reihenfolge der zu speichernden Programme im Autostore-Modus zu bestimmen.

5.5.5 FM-Stereo Dekoder TDA 9840T

Bei FM-Stereo werden auf den Tonträgern die Signale L+R bzw. 2R übertragen. Um zu den Signalen L und R zu kommen, ist eine Dekodierschaltung notwendig. Diese Rechenschaltung ist im TDA9840T implementiert. Die Eingangsabschwächer können mittels IIC-Bus eingestellt werden und dienen zur PegelEinstellung und zur Einstellung der Kanaltrennung.

Über ein LC-Netzwerk werden die Frequenzen die die Stereokennung bzw. Dual-Ton Kennung beinhalten ausgefiltert. Bei Dual-Ton und MONO wird die oben erwähnte Rechenschaltung deaktiviert.

Die Deemphase wird intern mit den Kondensatoren [2789 und 2790] durchgeführt

Bei Varianten mit NICAM und FM-Stereo werden die Ausgangssignale des NICAM Teiles auf den Ausgangswahlschalter des TDA9840T geführt (Pin 9,10) und mittels Software über IIC-Bus erfolgt die Auswahl des Audiosignals im TDA9840T (Ausgänge Pin 13,14).

6. NICAM-Dekoder SAA 7284ZP - QNIC

Der IC SAA7284 ist ein abgleichfreier NICAM-Dekoder. Dieser ist auf dem Subprint QNIC realisiert. Über interne Filter wird das NICAM Signal ausgefiltert und in das Basisband umgesetzt. Anschließend wird das Signal demoduliert und dekodiert. Das digitalisierte Audiosignal wird über einen DA-Wandler in ein Analogsignal umgewandelt. Zusätzlich zur NICAM-Dekodierung steht ein Audioschalter zu Verfügung (Eingänge Pin 7,16) über den das intern demodulierte oder externe Audiosignale ausgewählt werden können. Dieser Umschalter wird benutzt, um bei fehlerhafter NICAM-Dekodierung oder nicht vorhanden sein eines NICAM-Trägers auf das FM-Audio bzw. AM-Ton bei SECAM L/L' umzuschalten. Am Ausgang folgen zwei Tiefpässe mit einer Verstärkung von ca. 6dB die Trägerreste vom Audiosignal entfernen.

7. Video Signal Processing VS (VS-, IO-, AL - Part)

7.1 Umschaltfunktionen des Signalelektronik IC's LA71525:

Der Signalelektronik IC LA71525 [7007] wird über I2C Bus an den Pins 63 und 64 vom Deck uP angesteuert

REC/PB
über IIC Bus
während RECORD geht der Pin 19 (REC HIGH OUT) auf 5V

PAL/SECAM/MESECAM/NTSC
über IIC Bus
während NTSC-Wiedergabe geht der Pin 43 auf 5V


SP/LP/SLP
über IIC Bus

VIDEO-EINGANGSWAHLSCHALTER
mittels IIC Bus kann das Video an den Pins 28 (Scart) bzw. 32 (Frontend) ausgewählt und durchgeschaltet werden

VIDEOEINTASTUNG
An Pin 33 (FFP) wird der künstliche Bildimpuls für Playbackfeatures und das Testbild für die Geräteinstallation eingetastet:

Durchschliff	< 0,8V
Testbild	= 1,2 3,3V
künstl. Bildimpuls	> 3,7V

FARBVEKTOR
Mit Pin 67 (CSCP) wird der Farbvektor beeinflusst:

normal	< 0,8V
LP-features Farbe	= 

7.2 Aufnahme :

7.2.1 Luminanz

Das Eingangssignal (Pin 28 = Scart, Pin 32 = Frontend) wird im IC [7007] durchgeschaltet und steht am Pin 34 als VREC mit 1Vss zur Verfügung. Über einen Elko gelangt es an Pin 35. Im IC [7007] passiert das Videosignal zuerst eine Verstärkungsregelung (Zeitkonstante bestimmt durch C [2005]). Nach der AGC gelangt das Signal an eine Klemmstufe, wird um 6 dB abgeschwächt und geht über ein 3,5 MHz Tiefpaßfilter zur Chroma Abtrennung an die vertikale Emphasis (out Pin 42, in Pin 40). Diese Emphasis besteht aus einer 1H-CCD-Verzögerungsleitung im IC [7003] (in: Pin 5, out: Pin 7) und einem Emitterfolger [7005]. Danach läuft das Signal über einen weiteren Emitterfolger [7002] von Pin 25 nach Pin 26. Das Filter an der Basis des Emitterfolgers wirkt im REC-Mode, aufgrund der Niederohmigkeit des Emitterfolgers, nicht. Das Y-Signal durchläuft anschließend den Detail Enhancer, die nichtlineare Emphasis, die lineare Emphasis (Zeitkonstante über Pin 23,24) und die white/dark clipping-Stufe.

Das so erzeugte Signal steuert dann direkt den FM-Modulator an. Bevor das FM-Signal den IC an Pin 18 verläßt, durchläuft es noch ein Tiefpaßfilter. Danach wird es über einen externen Emitterfolger [7006] zum Additionspunkt (FMRV) dem Chromasignal zugeführt.

7.2.2 Chrominanz PAL

Das Chromasignal wird vom ankommenden Videosignal (Pin 35) durch ein Bandpaßfilter (BPF1) getrennt und gelangt an eine ACC-Stufe. Die ACC-Verstärkerstufe regelt die Chromaamplitude für die nachfolgenden Stufen (Zeitkonstante via Kondensator an Pin 13). Das Chromasignal wird dann an den Hauptkonverter weitergegeben. Der Hauptkonverter mischt den 5,06 MHz -Hilfsträger des Nebenkonzverters mit dem 4,43 MHz- Chromasignal zum 627 kHz-Chroma-FM-Signal.

Der Hilfsträger ist ein Mischprodukt aus 4,43 MHz (die REC- APC, Zeitkonstante an Pin 54, vergleicht Quarz- und Burstfrequenz) und $(40 + 1/8) f_H = 627 \text{ kHz}$ (wird durch 321 fH -VCO, Zeitkonstante Pin 49/51 und Phasenrotation nach dem VHS-Standard, Steuerpin 66, erzeugt). Über ein Bandpaßfilter und die Colorkillerstufe gelangt das umgesetzte Chromasignal an den Pin 14 des IC's, von wo es direkt über einen Einstellregler [3007] zum Y-FM-Signal addiert wird. Der Colorkiller kann entweder selbständig das ankommende Signal identifizieren (PAL ja/nein, PAL Chromasignal out, SECAM L Chromasignal gekillt) oder über I2C-Bus auf PAL oder SECAM L gesetzt werden. Die Quarzschwingung (Pin 56) dient neben der Referenzfrequenz, der Chromaverarbeitung, auch der Taktfrequenzerzeugung der Kombi-CCD [7003, Pin 10].

7.2.3 MESECAM

Der Signalweg ist nahezu identisch mit dem bei PAL.

Die Unterschiede sind:

- Keine Phasenrotation
- Die Filtercharakteristik der Chromabandpässe wird breiter
- Quarzfrequenz freilaufend
- Der Deckmicroprozessor [7400] generiert über IIC-Bus das Kontrollsignal für MESECAM

7.2.4 SECAM L

Das FBAS-Signal (VREC) vom IC [7007] gelangt über den Emitterfolger [7101] an das Glockenfilter (Cloche), welches die senderseitige Hf-Preemphase rückgängig macht. Im Secam L-IC Pin 29 [7110], durchläuft das Signal einen 15dB Verstärker und einen Frequenzteiler. Dieser erzeugt durch Frequenzteilung (1/4) des Chromasignals das für die Aufzeichnung notwendige 1,1 MHz -Signal, das am Pin 21 mit nachfolgendem Bandpaßfilter beschaltet wird. Das Bandpaßfilter dämpft die bei der Frequenzteilung entstandenen Oberwellen. Gleichzeitig wird an dieser Stelle das Chromasignal während der Zeit des Zeilensynchronimpulses ausgetastet. Danach durchläuft es einen 10dB Verstärker und wird zum Pin 15 an ein Anticloche-Filter geschaltet. Dieses erzeugt wieder die FM-Preemphase, welche für ein Secam-Chromasignal standardmäßig vorgesehen ist. Dieses wird dann als CSR-Signal am Additionspunkt (FMRV) zum Luminanz FM - Signal addiert.

7.3 Wiedergabe :

7.3.1 Luminanz

Das FM-Wiedergabesignal gelangt vom Kopfverstärker [7150] als FMPV zur Signalelektronik [7007], Pin 15. Im IC [7007] wird zuerst der Pegel der Hüllkurve geregelt und im FM-Prozessing gefiltert. An Pin 17 verläßt das Signal den IC, läuft über einen Phasenschieber und eine Transistorstufe zur Anpassung der Filtercharakteristik und gelangt an Pin 20 wieder in den IC [7007]. Das mittels Double Limiter begrenzte FM-Signal wird demoduliert und mit einem Tiefpaß gefiltert. Das demodulierte Y-Signal ist noch mit der aufnahmeseitigen Preemphase behaftet. Diese beseitigt nun die lineare Deemphase an der Basis des Emitterfolgers [7002].

Die Filterschaltung ist wirksam, da im Playbackmodus Pin 25 zum open-collector-Ausgang wird, dessen Lastimpedanz durch den Deephasekreis bestimmt wird. Durch eine Peaking-Stufe werden Frequenzen um ca. 2 Mhz angehoben (Zeitkonstante Pin 22). Das Y-Signal wird anschließend geklemmt, mit einem Tiefpaß gefiltert und über den vertikalen Noise Canceller bzw. Dropout Kompensator geführt. Dazu verläßt das Y-Signal den IC [7007] (out: Pin 42, in: Pin 40) und wird im IC [7003] um 1H verzögert. Die CCD-1H-Verzögerungsleitung wirkt für das Y-Signal erstens als Kammfilter (vertikale Rauschunterdrückung) und zweitens als Zeilenspeicher für die Dropoutkompensation.

Nachfolgende Schaltungsstufen sind: die nichtlineare Deemphase, horizontaler Noise Canceller und die Picture Control-Schaltung zur Flankenversteigerung (sharpness). Anschließend wird zum Luminanzsignal das Chromasignal addiert und als FBAS-Signal ausgegeben (Pin 38)

7.3.2 Chroma PAL

An Pin 15 wird das FMPV-Signal vom Kopfverstärker zum Signalelektronik-IC [7007] geführt. Aus dem FMPV-Signal wird mittels internen Tiefpaß das 627kHz-Chroma-Signal gefiltert. Der ACC-Verstärker verstärkt und regelt die Chromaamplitude. Im Hauptkonverter wird das Chromasignal mit 5,06 MHz wieder auf die ursprünglichen 4,43 MHz gemischt. Die 5,06 MHz werden in Playback vom freilaufenden Quarzoszillator und der vom 321fH-VCO abgeleiteten $(40+1/8) \text{ fH} = 627 \text{ kHz}$ Frequenz erzeugt. Nach dem Hauptkonverter wird das Chromasignal mittels 2H-Kammfilter [7003] von Übersprachen der Nebenspur weitestgehend befreit. Danach wird das Chromasignal mittels Bandpaß gefiltert, vom Colorkiller geprüft, über Pin 46 und 45 durchgeschliffen und schließlich zum Y-Signal addiert.

7.3.3 Chroma MESECAM DK

Der Signalweg ist nahezu identisch mit dem bei PAL.

Die Unterschiede sind:

- Der 321 fH VCO wird durch den Sync synchronisiert
- Keine Phasenrotation
- Das Kammfilter ist nicht aktiv
- Interne Bandpassfilter haben eine größere Bandbreite
- Der Deckmicroprozessor [7400] generiert das Kontrollsignal für SECAM B/G über IIC-Bus

7.3.4 Chroma SECAM L

Bei Wiedergabe wird das FM-Signal vom Band (FMPV) zum Pin 23 [7110] geleitet, um 6dB verstärkt, über den gleichen Bandpaß wie bei Aufnahme geführt und noch einmal um 10dB verstärkt. Nach Pin 16 wird die NF-Preemphase der Aufnahme rückgängig gemacht. Die Anticlockeschaltung in der Aufnahme wirkt hier als Cloche-Schaltung.

In den folgenden Stufen wird das Signal ausgeregelt (AGC) und dessen Frequenz verdoppelt. Der Bandpaß an Pin 10 befreit das Signal von störenden Oberwellen, bevor es in der Frequenz noch einmal verdoppelt wird. Damit das Signal zu einem standardmäßigen Secam-Chromasignal wird, versieht man es wieder mit einer Hf-Preemphase (Anticlocke). Das Chromasignal durchläuft schließlich eine Colorkiller-Stufe, ein Bandpaßfilter und einen Emitterfolger [7106], bevor es als CSP-Signal über einen Koppelkondensator an Pin 46 des Signalelektronik-IC's [7007] gelangt.

7.3.5 NTSC

Bei der Wiedergabe von NTSC-Signalen wird das original NTSC-Chroma auf ein PAL-Chromasignal konvertiert (Steuersignale siehe oben). Dies erfordert eine IC-interne Umschaltung im Chromateil, aber auch eine Umschaltung im CCD-IC [7003] auf ein 1H-Kammfilter zur Übersprachereduktion. Zeilen- und Bildfrequenz bleiben aber unverändert nach der NTSC-Norm.

7.3.6 PAL M,N

wie Chroma PAL (7 3 2).

8. Audio Linear AL (VS-, IO-, AL - Part)

Der Signaleingänge für Aufnahme oder Durchschliff (EE) sind die Pins 71, 73 und 75 vom LA71525 [7000]. Bei Record und EE durchläuft das ausgewählte Signal den Linearverstärker und danach eine Mute Stufe und verläßt an Pin 77 den IC. Das ist der Ausgang der zum IN/OUT Teil bzw. bei Stereogeräten zurück zum AF Teil führt. Die Abschwächerkette an Pin 77 stellt den notwendigen Pegel für den ALC (Automatic Level Control) Detektor, dessen Zeitkonstante an Pin 72 festgelegt ist, und für den Aufnahmeverstärker ein L5601, R3657 und C2657 bilden die Preemphase für den Aufnahmeverstärker.

Der Ausgang des Aufnahmeverstärkers ist Pin 1. Der Aufnahmestrom wird dann zum Biasstrom über den Widerstand [3604] addiert und fließt über den Kopf zu Pin 5, wo der Schalter geschlossen ist. Bei Wiedergabe ist der Schalter bei Pin 7 geschlossen. Das Wiedergabesignal wird in der Equalizer Stufe verstärkt (Zeitkonstante zwischen Pin 8 und Pin 9) und mit dem Potentiometer Pb-Level [3160] eingestellt. Potentiometer [3160] gleicht Verstärker- und Kopftoleranzen aus. Der Widerstand [3605] und der Kondensator [2600] bestimmen die Kopffresonanz bei Wiedergabe.

Im Longplay Mode wird die Frequenzcharakteristik mit RC Netzwerken [C2656, R3655] für Record und mit [C2601] für Playback angepaßt.

Als Erase Oszillator verwenden wir die bekannte Schaltung mit ca. 70 kHz für die Löschköpfe und den Biasstrom. Um Störspitzen zu vermeiden, muß der Oszillator langsam eingeschaltet werden (Schaltstufe T7603, Zeitkonstante C2617, R3623 und Strombegrenzer R3625).

Der Biasstrom wird mit dem Potentiometer [3618] eingestellt.

9. IN/OUT (VS-, IO-, AL - Part)

9.1 Allgemein:

Dem TUMOD [1701] Pin 1 wird das Signal (VSB / VOUT) vom Ausgang des Signalelektronik IC's [7007] Pin 38 bzw. OSD [7800] Pin 13 über die Emitterfolger [7501 / 7500] als VMCO angeboten. Nach dem Video- Input- Selector des Signalelektronik IC's [7007] steht am Pin 34 das VREC- Signal zur Verfügung. Dieses wird an Pin 35 (Y- und PAL- Chroma - Signalverarbeitung), zum SECAM VS- Part (SECAM- Chroma) und zum VPS/PDC- Part (Datenerfassung) geführt.

9.2 Video: 1-Scart Geräte

Die Auswahl des Videosignaler erfolgt hier ausschließlich vom Signalelektronik IC. Das Frontend Signal VFV (IN3/Pin 32) und VBS (IN1/Pin 28) werden direkt angelegt. Das Signal VBS ist im I/O- Part über [3509/3510] direkt mit VIN1 verbunden. IN2 Pin 30 des Signalelektronik IC's wird als 'Mute-Stellung' verwendet (während Playback aktiv).

9.3 Video: 2-Scart Geräte

Es werden dem STV6400 [7507] an den Eingängen folgende Signale zugeführt: VFV, VIN1, VIN2, VFR, VOUT (über Emitterfolger 7501). Im STV6400 ist der Eingang für das Signalelektroniksignal VOUT (2 Vpp) mit einem Teiler (1/2) ausgelegt. Die Ausgänge Pin 15 und Pin 16 sind mit einem 6dB-Verstärker versehen und führen das Signal an den entsprechenden Scartstecker. OUT1 Pin 2 hat keinen Verstärker, dieser Ausgang führt zur Signalelektronik-VS (VBS) an den Video- Input- Selector (IN1/Pin 28). Der Video- Input- Selector des Signalelektronik IC's ist bei 2 Scart Geräten immer auf IN1 gestellt. Über IIC-Bus werden vom Front Controller die einzelnen Inputsignale an die entsprechenden Ausgänge durchgeschaltet.

9.4 Audio: 1-Scart mono

Der Inputselect erfolgt IIC- Bus gesteuert im Signalelektronik IC [7007]. Dabei kann zwischen den Signalen AIN1 Pin 71 und AF1 Pin 73 ausgewählt werden

Das Ausgangssignal AMLP Pin 77 wird an Scart 1 und an den Modulator geführt

9.5 Audio: 2-Scart mono

Der Inputselect erfolgt IIC- Bus gesteuert im Signalelektronik IC [7007]. Dabei kann zwischen den Signalen AIN1 Pin 71, AIN2 Pin 73 und AF1 Pin 75 ausgewählt werden. Das Ausgangssignal AMLP Pin 77 wird immer dem Modulator zugeführt

Das Ausgangssignal für Scart 1 wird mit 1/3 HEF4053 [7513] durch die Steuerleitung MON Pin 9 aus AMLP Pin 5 und AIN2 Pin 3 ausgewählt

Das Ausgangssignal für Scart 2 wird mit 1/3 HEF4053 [7513] durch die Steuerleitung DEC Pin 10 aus AIN1 Pin 2 und AF1 Pin 1 ausgewählt

9.6 Decoderbetrieb: (REC oder STOP)

9.6.1 Programmplatz mit Decoder (Frontend)

Das Frontendsignal wird dem an Scart 2 angeschlossenen Decoder zugeführt und von dort wieder über VIN2 bzw. AIN2 zurück zum VCR.

9.6.2 ist bei diesen Programmplätzen nicht möglich

9.6.2 Externer Eingang mit Decoder

Das Signal von Scart 1 (normaler Weise TV-Gerät) wird dem an Scart 2 angeschlossenen Decoder zugeführt. Bei gescrembelter Sendung schaltet der Decoder den Pin 8 auf High. Daraufhin schaltet der VCR das entschlüsselte Signal von Scart 2 auf Scart 1 durch

10. Audio AF-, I/O-Part für stereo Geräte (AF - Part)

10.1 Allgemein:

Die gesamten Audio Ein- & Ausgangswahlschalter und die Linear Audio und die Hi-Fi FM-Audio Signalverarbeitung befinden sich im TDA9604 [7850]. Dieser IC wird ausschließlich über IIC-Bus gesteuert. Die Trägerfrequenzen und Bandpaßfilter für den FM-Audioteil werden vom TDA9604 eigenständig abgeglichen. Gestartet wird dieser Abgleich über den IIC-Bus nach einem Netzreset. Als Referenz hierfür wird das HP2 Signal verwendet (Pin 40)

10.2 Audio IO

Die Ein- & Ausgangswahlschalter werden ausschließlich über IIC-Bus gesteuert. Audiosignale kommend vom Frontend, den beiden Scartbuchsen und den Frontbuchsen gelangen über die Pins 1 bis 8 zu den beiden Eingangswahlschaltern, die die entsprechenden Signale für den FM- und den Linear Audioteil selektieren. Die Ausgangswahlschalter für Scart 1 und Scart 2 (Pins 9, 10 bzw. 15, 16) selektieren unabhängig voneinander die entsprechenden Signalquellen.

Die RFAGC begrenzt die maximale Amplitude des Signals zum Modulator (AMCO) um Übermodulationen zu verhindern

Die TRIA / ALI Leitung gibt (über IIC gesteuert) die Größe der Audiosignale oder den Pegel der Wiedergabehüllkurve (3,5 nom bei PB) an den Deck Prozessor weiter. Diese Audiopegel werden bei Aufnahmen von den SCART- und Front- Buchsen benötigt um Übermodulation der FM-Träger zu verhindern (Bei zu hohen Audiosignalen werden diese Mithilfe der VOLUME Regler über IIC-Bus abgeschwächt).

10.3 FM-Audio

10.3.1 Aufnahme:

Das vom Eingangswahlschalter (INPUT SEL) kommende Signal gelangt über einen Pegelsteller (VOLUME) und ein Tiefpaßfilter (fg >> 30kHz) zum NOISE REDUCTION Block der bei der Aufnahme die Dynamik komprimiert. Das komprimierte Signal wird beiden FM-Modulatoren (1,4MHz und 1,8MHz Trägerfrequenzen) geführt. Die beiden Träger werden addiert und gelangen über Pin 36 zum Kopfverstärker

10.3.2 Wiedergabe:

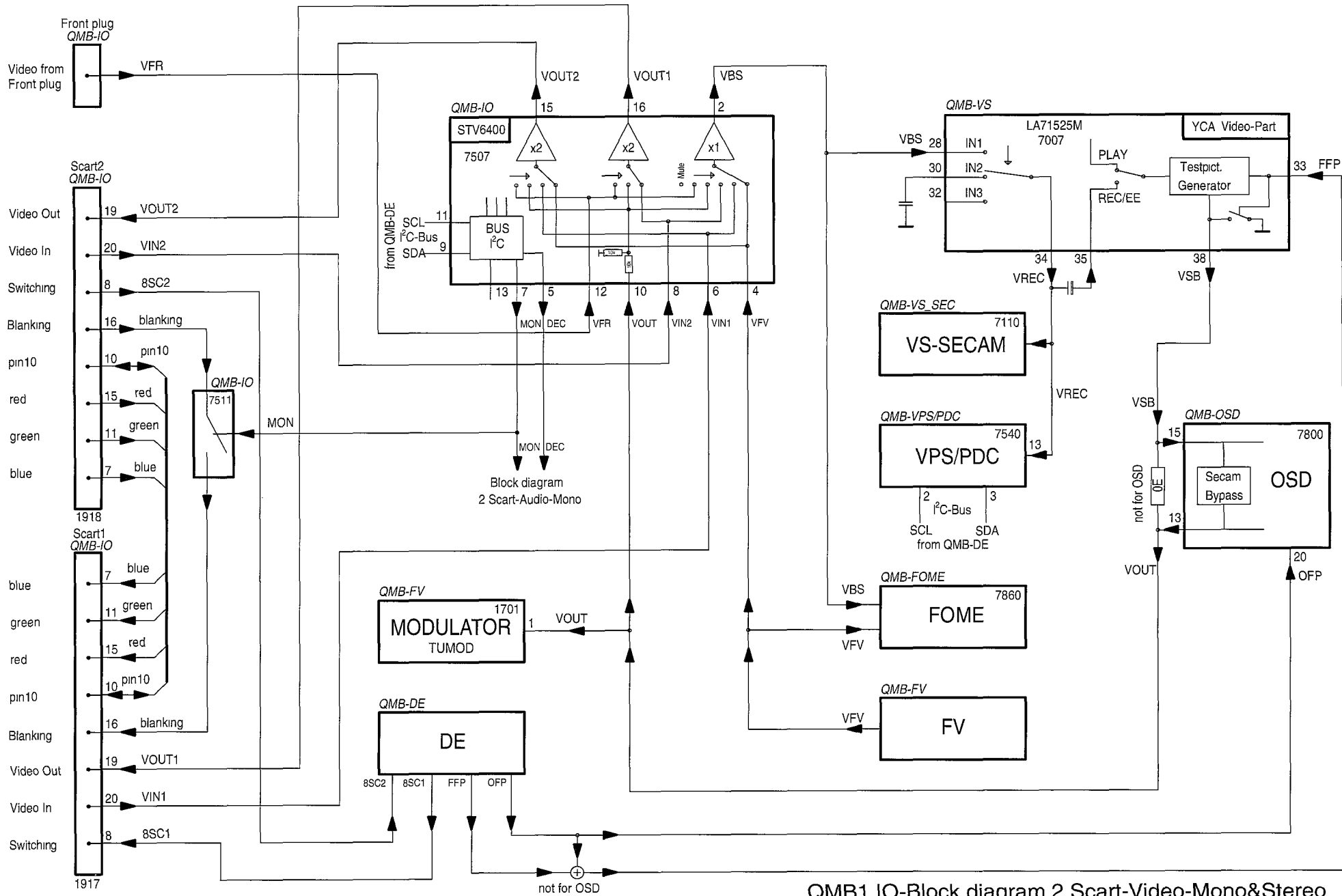
Das Signal vom Kopfverstärker gelangt über Pin 37 an die HF-AGC wo Band und Scannertoleranzen ausgeglichen werden. Über die beiden Bandpaßfilter und Limiter gelangen die FM Signale an die PLL Demodulatoren. Mittels SAMPLE & HOLD werden Kopfschaltstörungen überbrückt (getriggert vom HP2 Signal). Die demodulierten Signale werden anschließend im NOISE REDUCTION expandiert. Danach stehen die Hi-Fi Signale an den Ausgangswahlschaltern zur Verfügung. Ist keine Wiedergabe FM vorhanden werden die Ausgangswahlschalter vom IC automatisch auf Linear Audio umgeschaltet

10.4 Schnittstelle zum Linear Audio

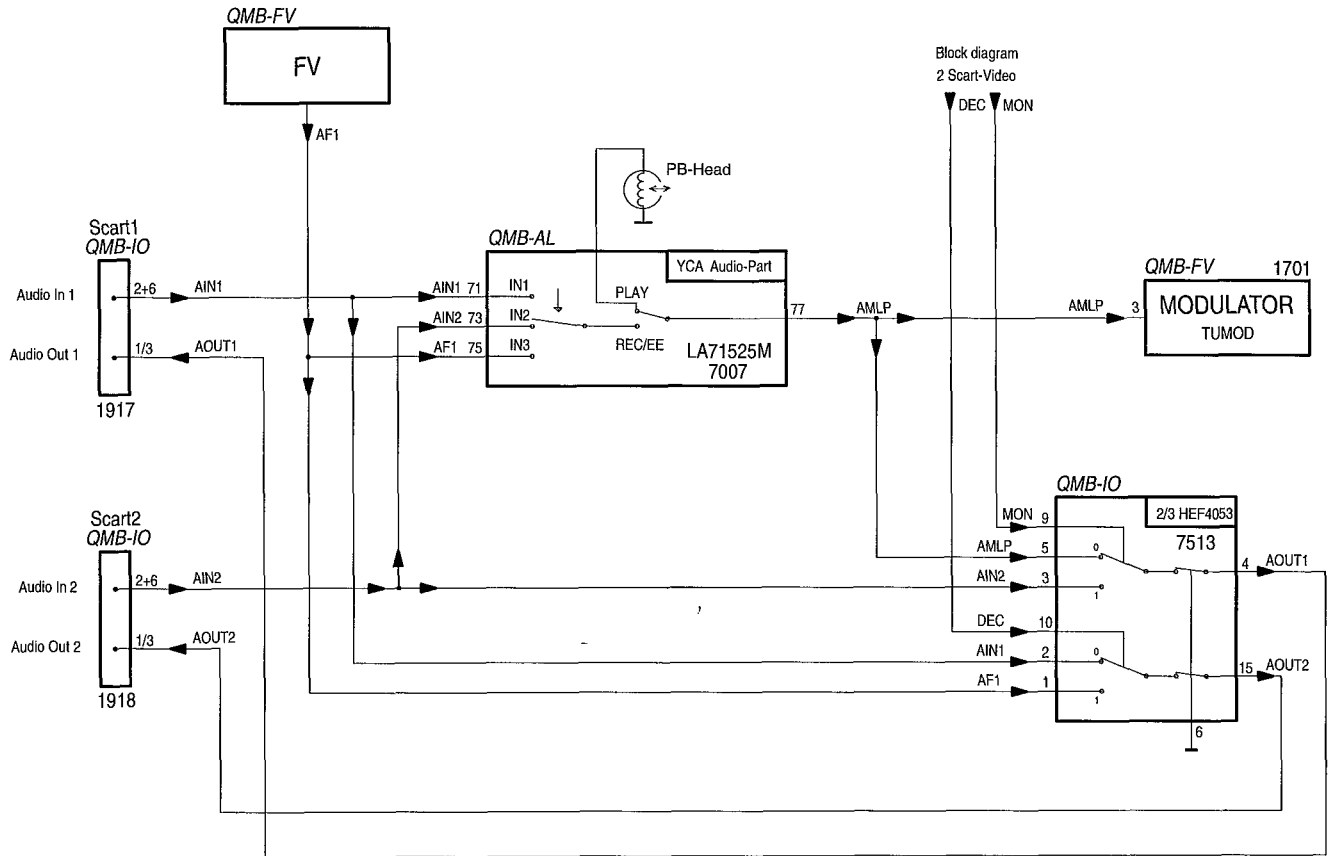
Im Aufnahmemode selektiert der Eingangswahlschalter NORMAL SEL im TDA9604 [7850] die Audioquelle für den Linear Audioteil im Signalelektronik IC (LA72525) und gibt dieses Signal auf Pin 17 (AMLR) aus.

Bei den Stereo Geräten ist der Eingangswahlschalter des Signalelektronik IC's LA71525 [7007] immer auf IN2 (Pin 73) gestellt

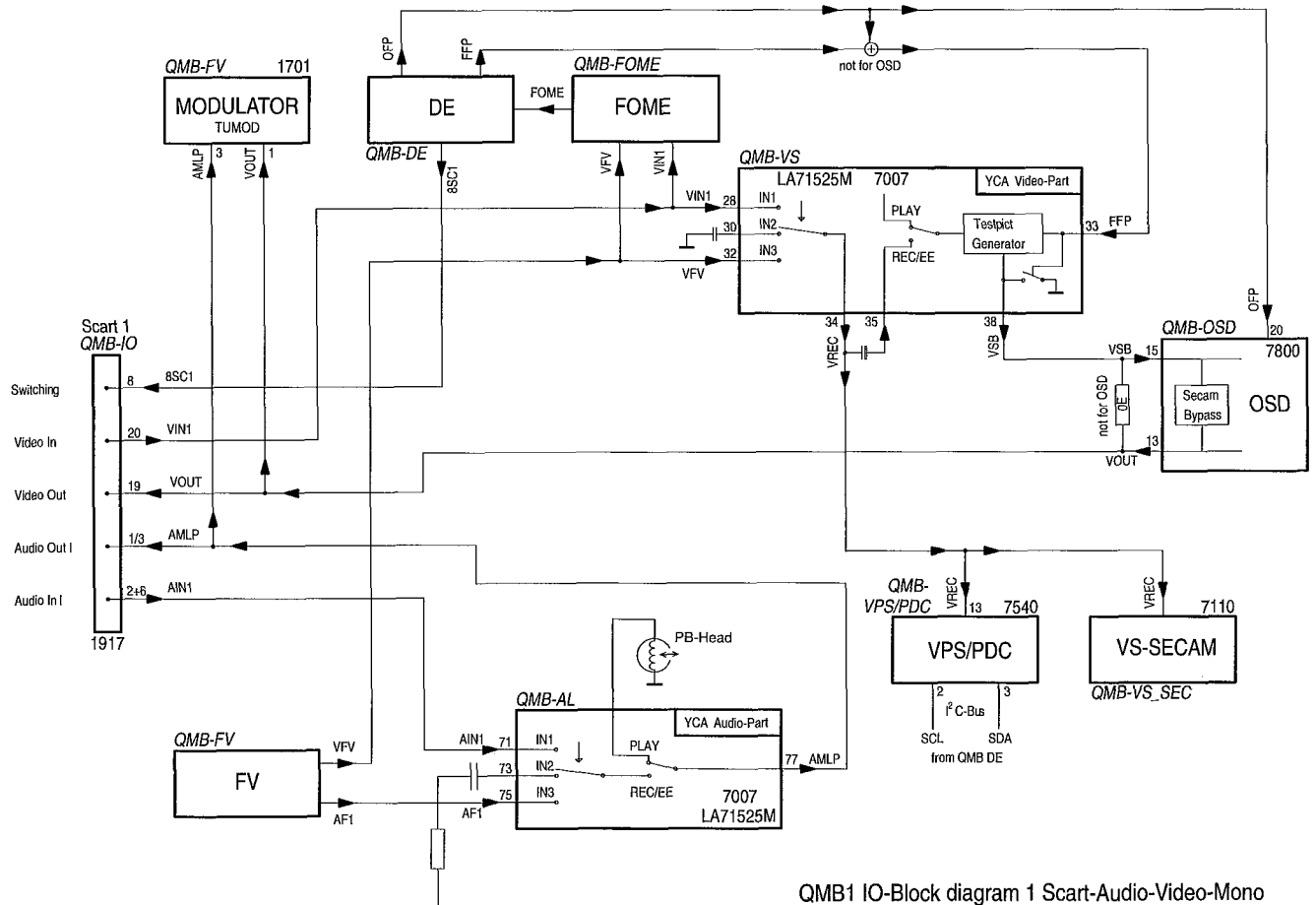
Bei Wiedergabe gelangt das AMLP Signal vom Linear Audioteil im Signalelektronik IC Pin 77 über Pin 19 vom TDA9604 [7850] an den PB-Pegelsteller (NILlevel), der über IIC-Bus im Servicemode abgeglichen werden kann



QMB1 IO-Block diagram 2 Scart-Video-Mono&Stereo

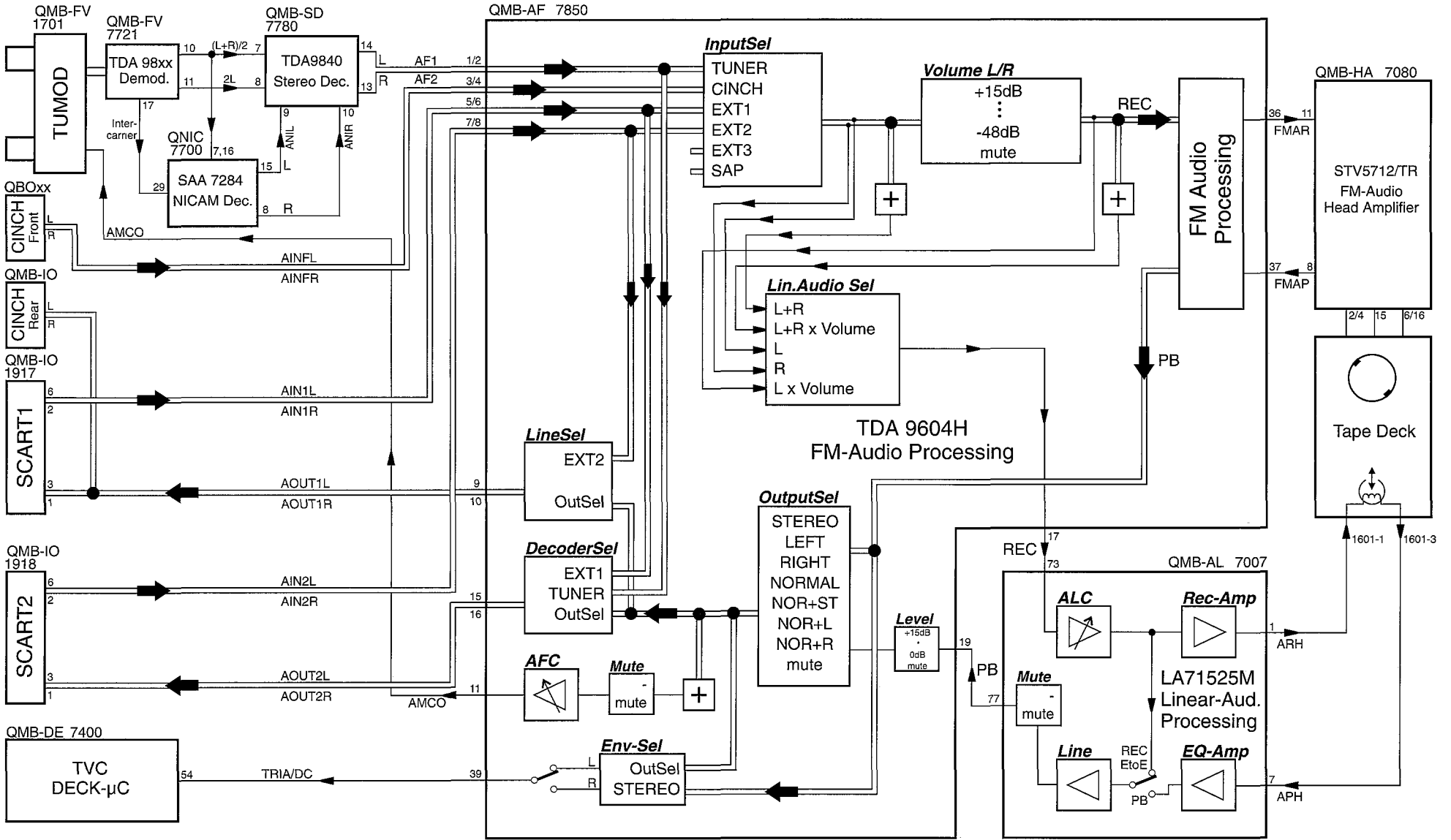


QMB1 IO-Block diagram 2 Scart-Audio-Mono



QMB1 IO-Block diagram 1 Scart-Audio-Video-Mono

Simple Blockdiagram FM Audio / Linear Audio processing



SERVICEMODES

1. Sonderfunktionen

Löschen des EEPROM's

- Netzstecker ziehen
- Die Taste Standby Drücken und gedrückt halten, den Netzstecker wieder anstecken und die Taste Standby noch weitere 3sec gedrückt halten.

Es werden dann alle Daten im EEPROM gelöscht und initialisiert (Timer und Senderkanäle) Es wird auch das interne Prozessor Ram gelöscht Die Optionencodes, Deckparameter und Abgleichwerte bleiben erhalten.

Nach dem Tausch vom EEPROM oder MOBO

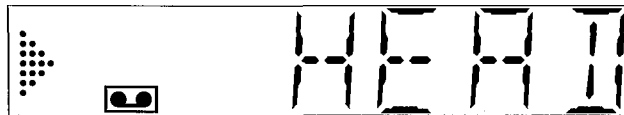
sind folgende Steps unbedingt durchzuführen:

- Step 40:** Optionen Code Eingabe
- Step 51:** Einstellung der Lückenposition
- Step 52:** `Studio Picture control` Abgleich
- Step 53:** Eingabe der Clock - Korrektur
- Step 60:** Pegelinstellung Stereo (Option)
- Step 61:** Kanaltrennungseinstellung Stereo (Option)
- Step 62:** Wiedergabepegelinstellung LinearAudio (Option)
- Step 99:** ClockfrequenzAusgabe

Videokopfreinigung

Wenn das Gerät in PLAY ist, kann durch nochmaliges Drücken der Taste PLAY, wenn sie länger als 5 sec gedrückt wird, eine Videokopfreinigung durchgeführt werden. Das Gerät geht in STOP und die Videokopfreinigungsrolle wird für 10 sec an die laufende Kopscheibe angepreßt Das Garät geht dann automatisch wieder in PLAY

Im Display erscheint:



2. Servicetestprogramm

2.1 Einleitung

In das Softwareprogramm der Kontroll- Deck- und Bedien- Mikroprozessoren ist ein Servicetestprogramm aufgenommen Es wurde in folgende Steps mit folgenden `Modes` unterteilt.

- Step 00:** Anzeige der Maskenversionsnummer
- Step 01:** Kontrolle der Laufwerkspositionen
- Step 02:** Anzeige der Deck - Errorcodes
- Step 03:** Deck - Sensoren und manuelles Tracking
- Step 04:** Anzeige des Betriebsstundenzählers
- Step 10:** Betrieb ohne Laufwerk - Dummymode
- Step 40:** Optionen Code Eingabe
- Step 51:** Einstellung der Lückenposition
- Step 52:** `Studio Picture control` Abgleich
- Step 53:** Eingabe der Clock - Korrektur
- Step 60:** Pegelinstellung Stereo (Option)
- Step 61:** Kanaltrennungseinstellung Stereo (Option)
- Step 62:** Wiedergabepegelinstellung LinearAudio (Option)
- Step 99:** ClockfrequenzAusgabe

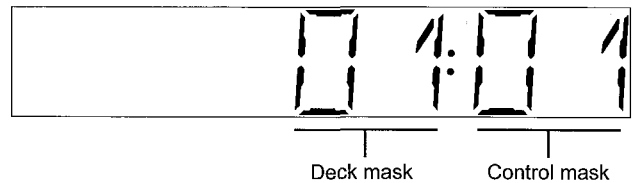
Im Servicetestprogramm sind alle Laufwerksfunktionen durchführbar, jedoch kein Sendersuchlauf und Umschaltung der Sender Der eingestellte Programmplatz vor Einstieg in das Servicetestprogramm bleibt erhalten.

2.2 Aufruf des Servicetestprogrammes

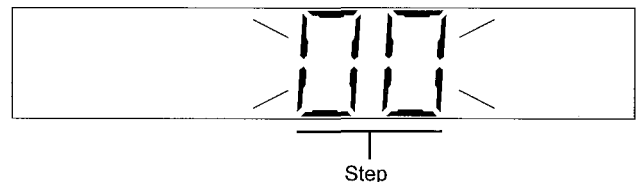
Die Taste STOP auf der Fernbedienung drücken und gedrückt halten Danach die Taste PLAY auf dem Gerät drücken und für mindestens 5 sec. gedrückt halten Die STOP Taste auf der Fernbedienung kann während die Taste PLAY am Gerät gedrückt wird losgelassen werden

Der Aufruf des Servicetestprogrammes kann ausgenommen im Modus Sendersuchlauf, Install, Uhr einstellen und Kassettenlänge wählen in jedem beliebigen Betriebszustand des Gerätes erfolgen Während des Servicemodes bleibt das Gerät mit allen Laufwerksfunktionen voll einsatzbereit

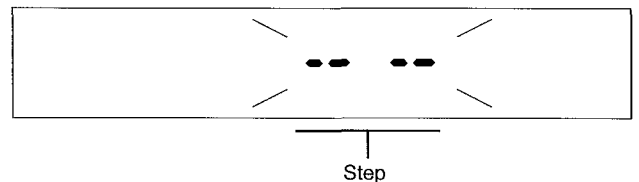
Im Display erscheint zB.:



Mit der Taste SELECT auf der Fernbedienung können alle Step Modes verlassen werden, es erscheint die momentan angewählte Stepnummer und blinkt



Die Weiterschaltung in andere Servicesteps erfolgt mit den UP und DOWN Tasten, oder den Nummerntasten auf der Fernbedienung Mit der Taste SELECT auf der Fernbedienung kann bei blinkendem Step in den dazugehörigem Mode ein- und ausgestiegen werden Hat man einen Step angewählt dem kein Mode zugeteilt ist, erscheint in der Anzeige - - und blinkt

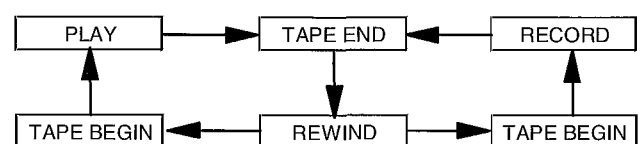


Der Ausstieg aus dem Servicetestprogramm erfolgt durch Drücken der Bereitschaftstaste STAND-BY oder durch Trennen des Gerätes vom Netz

2.3 Funktionen im Servicemode

Dauerprüfung

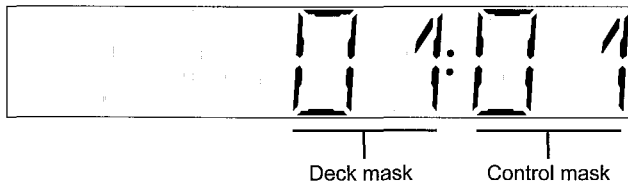
Im Servicetestprogramm kann das Gerät einer Dauerprüfung unterzogen werden. Dafür muß das Gerät mit einer Kassette in die Stellung "PLAY" oder "REC" gebracht werden Die Funktionen werden dann endlos durchgeführt Bei RECORD geht das Gerät am Bandende nicht in EJECT, sondern in REWIND und beginnt wieder mit RECORD Diese Prüfung dient dazu, intermittierende Fehler aufzufinden. Der zuletzt aufgetretene Fehler wird im EEPROM abgespeichert (Der Fehler bleibt auch nach einem Netzausfall gespeichert) Die Dauerprüfung wird durch STOP oder Verlassen des Servicetestprogrammes beendet.



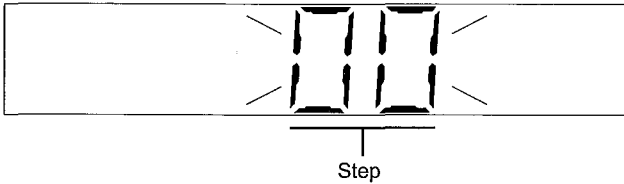
2.4 Beschreibung der Steps mit Modes:

Step 00: Anzeige der Maskenversionsnummern

Nach dem Aufruf des Servicetestprogrammes wird automatisch der Step 00, mit Mode Maskenversionsnummer angezeigt



Durch Drücken der Taste SELECT auf der Fernbedienung kann dieser Mode wieder verlassen werden. Es erscheint die momentan angewählte Positionsnummer und blinkt



Es ist nun die Anwahl eines Steps zwischen 00 und 99 möglich

Step 01: Kontrolle der Laufwerkspositionen

Durch Drücken der Taste SELECT, bei blinkendem Step 01, wird die Laufwerksposition im Display angezeigt.

Für die Kontrolle des Laufwerkzustandes wird das FTA Signal verwendet, welches vom Lichtschranken kommt der die Umdrehungen des Fädelmotors kontrolliert.

Die Laufwerksposition wird durch Zählen der FTA - Impulse am Display als 3- stellige Dezimalzahl angezeigt

(z B 213 = Play)

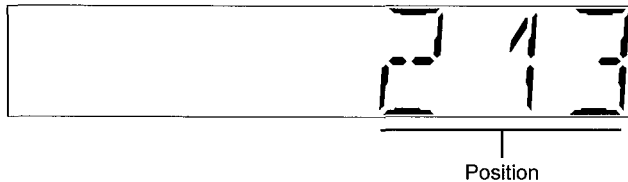
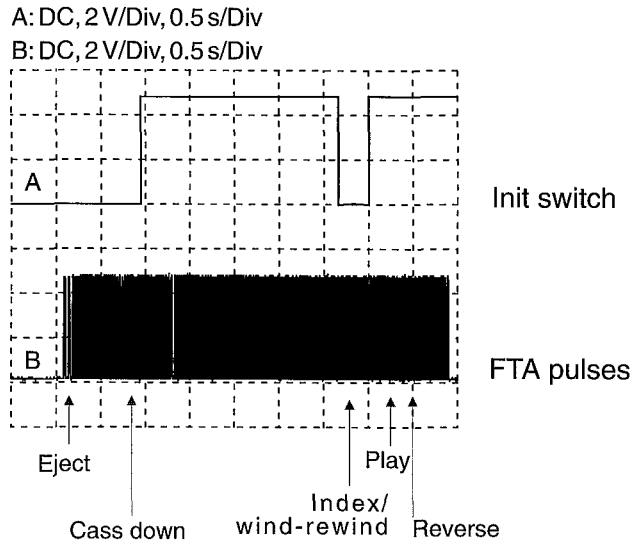


Tabelle der Laufwerkspositionen:

Status	Position (FTA dec)
Eject	007 +2/-2
Index	191 +0/-2
Stop	200 +4/-4
Play	213 +4/-4
Reverse	237 +2/-0

Funktion des Init Schalters:

Das Diagramm zeigt die Funktion des Init- Schalters abhängig von der Position des Laufwerks. Die Anzahl der FTA-Impulse ist für die Position des Laufwerks wichtig.



Step 02: Anzeige des Deck- Errorcodes

Durch Drücken der Taste SELECT, bei blinkendem Step 02, wird der Deckerrorcode im Display angezeigt.

Überwachung der Laufwerksfunktionen

Die Ein- und Ausfädeldauer

Als Referenz für die Einfädel- und Ausfädeldauer wird das Signal (FTA) von jener Lichtschranke genommen, die die Umdrehungen des Fädelmotors überwacht.

Stillstand des linken bzw. rechten Wickeltellers

Als Referenz für diese Überwachung werden die Tachosignale vom linken (WTL) und rechten (WTR) Wickelteller genommen

Stillstand des Kopftrommelmotors

Für diese Überwachung wird das PG/FG-Signal verwendet. Es wird aus der EMK der nicht stromdurchflossenen Spulen des Kopftrommelmotors abgeleitet und gibt die Position der Kopftrommel an.

Capstanmotorfehler

Für diese Überwachung wird das FGD-Signal verwendet.

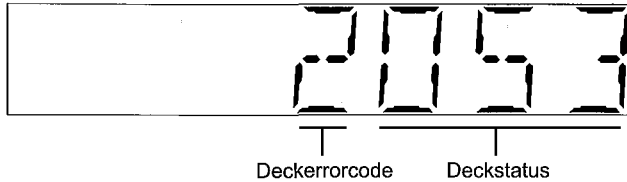
Wenn eines der beschriebenen Sensorsignale nicht vorliegt, versucht das Gerät den Lift in die Stellung "EJECT" zu bringen

Erklärung des Deck Fehlercodes und Deck Fehlerstatus

Der zuletzt aufgetretene Fehlercode wird im EEPROM abgespeichert und bleibt auch dann erhalten, wenn das Gerät vom Netz getrennt wird.

Löschen kann man diesen Fehlercode durch Drücken der Taste CLEAR auf der Fernbedienung.

Das Display zeigt z. B..



Das linke Digit zeigt den Error:
(zB..2 = Capstanerror)

Errortable:

0	no error
1	threading error
2	no capstan pulses
3	tape broken
4	no pulses left reel
5	no pulses right reel
6	head motor error

Die rechten 3 Digits geben den Deckfehlerzustand:
(zB. 053 = bei Play)

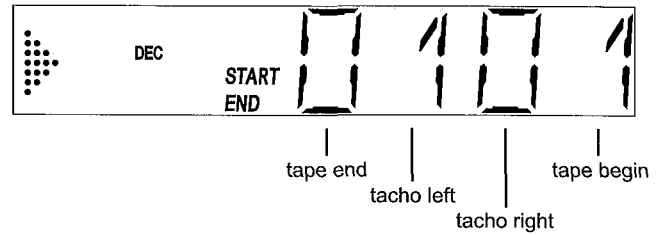
Functiontable:

012	Standby	114	VISS write	211	Slowmotion 1/24
014	Autotracking	115	Viss erase	212	" " 1/14
031	Play-3	125	Tuner - Stopout	215	" " 1/7
034	Slow_reverse	126	Auto Remain Funct.	216	" " 1/2
041	Still Picture	130	ATTS Function	217	" " -1/24
042	Fast	168	Frame+	218	" " -1/14
044	Play-9	169	Frame-	219	" " -1/7
045	Eject	170	Play-11	220	" " -1/2
046	Play9	171	Play-7	222	Edit Record
047	Play-1	172	Play-5	223	Align of Gap
048	Pause	173	Play5	238	Pause
050	Rewind	174	Play7	239	SPC align
052	Wind	175	Play11	246	Edit Pause
053	Play	196	Tuner - Eject	247	Slow motion 1/10
054	Stop out	197	Standby Eject	248	" " 1/18
055	Record	199	Audio Dubbing	249	" " -1/10
112	Index next	202	Audio Dubb. Pause	250	" " -1/18
113	Index previous	206	Reset Tapecounter	253	Key Released

Der Fehlercode kann in diesem Step mit der Taste CLEAR rückgesetzt werden

Step 03: Decksensoren und manuelles Tracking

Durch Drücken der Taste SELECT, bei blinkendem Step 03, werden in diesem Step die Decksensoren, in je einem Digit als 1 oder 0 angezeigt



- ● ◀ ▶ werden verwendet um den Deckstatus anzuzeigen.
- START ... init switch (INIT)
- END record protection (RECP)
- DEC ... threading tacho (FTA)

Im Servicetestprogramm steht Tracking immer in Mittelposition. Der Trackingwert kann nur in diesem Step, in der Funktion PLAY, durch Drücken der Tasten UP / DOWN manuell, für notwendige Bandlaufereinstellungen, verändert werden. Nach Verlassen dieses Modes mit der Taste SELECT stellt sich der Trackingwert immer auf Mittelposition ein und kann nicht verändert werden

Step 04: Anzeige des Betriebstundenzählers:

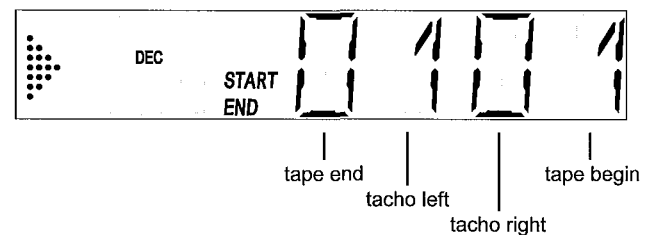
Durch Drucken der Taste SELECT, bei blinkendem Step 04, gibt der Betriebsstundenzähler an, wieviele Stunden sich die Kopscheibe gedreht hat. Die Stunden werden als vierstellige Dezimalzahl angezeigt



Step 10: Betrieb ohne Laufwerk - Dummymode

Bevor dieser Mode mit der Taste SELECT aktiviert wird, muß sich das Gerät in EJECT befinden.

Mit der Taste SELECT in Mode einsteigen, ab diesen Zeitpunkt sind alle Motore abgeschaltet und die Sensoren werden vom Deckmikroprozessor ignoriert. Nun kann das Laufwerk vom Motherboard ausgebaut werden (siehe Ausbauanleitung). **Den Einbau des Laufwerks nur bei gezogenem Netzstecker durchführen.** Für Signalverfolgungen kann das Gerät in alle Laufwerkszustände gebracht werden, d.h. Signalelektronik, Audio- und IO-Processing werden in die entsprechende Betriebsart geschaltet



- ● ◀ ▶ werden verwendet um den Deckstatus anzuzeigen
- START ... init switch (INIT)
- END ... record protection (RECP)
- DEC ... threading tacho (FTA)

Step 40: Optionen Code Eingabe

Wenn im Zuge einer Reparatur ein neues EEPROM eingebaut wird, muß dieses neu initialisiert werden
 Durch Drücken der Taste SELECT, bei blinkendem Step 40, erscheint in der Anzeige die Option A dezimal



Durch dezimale Eingabe eines dreistelligen Codes werden die richtigen Optionen (Features) gesetzt
Diese Codes sind dem Typenschild am Gerät zu entnehmen.
 Nach Drücken der Taste OK auf der Fernbedienung, wird der eingegeben Code abgespeichert, im Display erscheint für ca. 3 sec OK und anschließend der abgespeicherte Wert in dezimal.



Mit den Tasten UP und DOWN können die verfügbaren Options (A bis E) angewählt werden. In der Anzeige erscheint der zuletzt gespeicherte Wert dezimal



Wenn keine gültige Eingabe vorhanden (Wert >255), bewirkt das Drücken der Taste OK, daß der Inhalt des zuletzt gespeicherten Optionregisters angezeigt wird, es erscheint kein OK im Display

Einige Bit's sind je nach Geräteversion software- oder defaultmäßig gesichert, sie können mit der Eingabe nicht verändert werden, im Display erscheint OK, die Anzeige springt aber auf den default Wert zurück

3. Abgleiche im Servicetestprogramm

Step 51: Einstellung der Lückenposition (GAP)

Zweck: Bestimmung des Kopfschaltimpulses während der Wiedergabe

Symptom bei falscher Einstellung:
 Kopfschaltstörungen und/oder vertikales Bild flimmern.

- In das Servicetestprogramm einsteigen und bei blinkender Stepanzeige, mit den Zifferntasten, die Stepnummer eingeben.
- Testkassette (z.B. 4822 397 30103) mit Normvideosignal in das VCR einlegen.
- Durch Drücken der Taste SELECT, bei blinkendem Step 51, wird der automatische Abgleich ausgelöst und die Einstellwerte im EE-PROM abgelegt

War die Einstellung erfolgreich, wird im Display 1 bei Fehlableich 0 angezeigt
 Der Ausstieg aus diesem Step erfolgt mit Select.



Ursachen bei Fehlableich Normvideosignal nicht in Ordnung.
 Scanner defekt
 Mikroprozessor defekt

Step 52: Studio Picture control Abgleich (SPC)

Zweck: Einstellen des Referenzpegels für die SPC

Symptom bei falscher Einstellung:
 Das Bild wird mit geringerer Auflösung wiedergegeben als es möglich wäre.

TP	ADJ.	MODE	INPUT
		Stop Service Mode	RF or A1- input, black picture without BURST
TAPE		MEAS. EQ.	SPEC.
SPC Alignment Tape			Call up Step 52 of Service Mode

- Videosignal über SCART oder Antenne (Eingangssignal über Scart oder HF sollte ein Schwarzbild ohne Burst, mit konstantem Pegel während des Abgleiches, sein)
- In das Servicetestprogramm einsteigen und bei blinkender Stepanzeige, mit den Zifferntasten, die Stepnummer 52 eingeben
- Kassette einlegen (kein SVHS Band).
- Durch Drücken der Taste SELECT, bei blinkendem Step 52, macht das Gerät eine Aufnahme in SP (ca. 10 sec) und eine in LP (ca. 10 sec), spult zurück und macht dann die Eigenwiedergabe mit dem automatischen Abgleich
- War die Einstellung erfolgreich, wird im Display 1 bei Fehlableich 0 angezeigt.



Der Ausstieg aus diesem Step erfolgt mit Select

Step 53: Eingabe der Clock - Korrektur

Bevor Step 53 durchgeführt wird, muß im Step 99 der Korrekturwert ermittelt werden.

Durch Drücken der Taste SELECT, bei blinkendem Step 53, erscheint im Display z.B.:



Mit den Zifferntasten der Fernbedienung wird der ermittelte Korrekturwert aus Step 99, als 3-stellige Zahl (Wert muß zwischen 0 und 255 liegen) eingegeben

Nach Drücken der Taste OK auf der Fernbedienung, wird der eingegeben Code abgespeichert, im Display erscheint für ca. 3 sec OK und anschließend der abgespeicherte Wert in dezimal



Wenn keine gültige Eingabe vorhanden (Wert >255), bewirkt das Drücken der Taste OK, daß der Inhalt des zuletzt gespeicherten Wertes angezeigt wird, es erscheint kein OK im Display
 Der Ausstieg aus diesem Step erfolgt mit Select

Step 60: PegelEinstellung Stereo TDA9840 (nur bei Stereogeräten)

Zweck: Verstärkung des Stereodemodulators TDA9840 [7780] einstellen

Symptom bei falscher Einstellung:
Der Ton ist zu leise oder zu laut

TP	ADJ.	MODE	INPUT
Pin 1 of Scart 1 (Audout)	refer to description	Stop Stereo	RF - input, white picture, 1kHz sound only on right channel +/-27kHz deviation
TAPE		MEAS. EQ.	SPEC.
/		AC Millivoltmeter	500mV _{RMS} ±50mV

Durch Drücken der Taste SELECT, bei blinkendem Step 60, wird Outputselect auf Stereo geschaltet und es erscheint im Display zB :



- Millivoltmeter mit Scart1 Pin1 (Audio out rechts) verbinden
- Durch Drücken der Tasten UP (+), Wert wird größer oder DOWN (-), Wert wird kleiner, können Sie den Pegel auf Scart1, Pin1 (Audio out) auf den Sollwert einstellen (pro Tastendruck erfolgt eine Amplitudenänderung um 0,5 dB) Der Bereich wird im Display mit den Ziffern von 0 . 9 angezeigt
- Bei jedem Tastendruck wird der Wert sogleich im EE-PROM abgespeichert

Nach Ausstieg aus diesem Step mit SELECT, bleibt der letzte eingestellte Wert in EE-Prom gespeichert

Step 61: Kanaltrennung Stereo TDA9840 (nur bei Stereogeräten)

Zweck: Kanaltrennung des Stereodemodulators TDA9840 [7780] einstellen.

Symptom bei falscher Einstellung:
Übersprechen zwischen linkem und rechtem Kanal

TP	ADJ.	MODE	INPUT
Pin 3 of Scart 1 (Audout left)	refer to description	Stop Stereo	RF - input, white picture, 1kHz sound only on right channel +/-27kHz deviation
TAPE		MEAS. EQ.	SPEC.
/		AC Millivoltmeter or Oszilloscope	lowest value

Durch Drücken der Taste SELECT, bei blinkendem Step 61, wird Outputselect auf Stereo geschaltet und es erscheint im Display zB:



- Millivoltmeter mit Scart1 Pin3 (Audio out links) verbinden
- Durch Drücken der Tasten UP (+) oder DOWN (-) wird die Rauschamplitude auf Scart1 Pin3 (Audio out links) auf den kleinsten Wert eingestellt (pro Tastendruck erfolgt eine Amplitudenänderung um 0,1 dB) Der Bereich wird im Display mit den Ziffern von 0 49 angezeigt
- Bei jedem Tastendruck wird der Wert sogleich im EE-PROM abgelegt

Nach Ausstieg aus diesem Step mit SELECT, bleibt der letzte eingestellte Wert in EE-Prom gespeichert

Step 62: Audio-Linear - Wiedergabepiegel: (nur bei Stereogeräten)

Zweck: Verstärkung des Audiolinearwiedergabepiegels TDA9604H [7850] einstellen

Symptom bei falscher Einstellung:
Der lineare Wiedergabeton ist zu leise oder zu laut.

TP	ADJ.	MODE	INPUT
Pin 1 of Scart 1 (Audout)	refer to description	SP Self-recording and Playback	(AUDIO IN E1) 700mV _{RMS} 1kHz
TAPE		MEAS. EQ.	SPEC.
Blank Tape		AC Millivoltmeter	500mV _{RMS} ±50mV

Durch Drücken der Taste SELECT, bei blinkendem Step 62, wird Outputselect auf Mono geschaltet und es erscheint im Display z.B



- Aufnahme des Audiosignales extern von E1 machen
- Millivoltmeter mit Scart1 Pin1 (Audio out) verbinden und die Aufnahme wiedergeben.
- Durch Drücken der Tasten UP (Wert wird größer) oder DOWN (Wert wird kleiner) können Sie den Pegel auf Scart1, Pin1 (Audio out) auf den Sollwert einstellen (pro Tastendruck erfolgt eine Amplitudenänderung um 1 dB) Der Einstellbereich wird im Display mit den Ziffern von 0 15 angezeigt
- Bei jedem Tastendruck wird der Wert im EE-PROM abgelegt

Step 99: Clockfrequenz Ausgabe

Zweck: Einstellung der exakten Uhrenfunktion

Symptom bei falscher Einstellung:
Die Uhr geht vor oder nach

Nach dem Einstieg mit SELECT wird das Display dunkel geschaltet und keine Funktion am Gerät ist möglich
An Meßpunkt HEST [7201, pin 80] wird immer die unkorrigierte Clockfrequenz von ca 2048 Hz ausgegeben.
Mit kalibriertem Zähler (mindestens 6 Stellen Auflösung) die ausgegebene Frequenz messen und den Wert (f_{mess}) notieren

Bestimmung der Abweichung (in ppm):

f_{mess} gemessene Frequenz
f_{nom} Sollfrequenz (2048,000 Hz)

$$\text{Abweichung} = 1 \times 10^6 \times (f_{\text{mess}} - f_{\text{nom}}) / f_{\text{nom}}$$

Bestimmung des Korrekturwertes für Step 53:

$$\text{Korrekturwert} = \text{Abweichung} / 0,763 + 128 \text{ (runden auf Ganze)}$$

Der errechnete **Korrekturwert** muß zwischen 0 und 255 liegen (sonst Quarz tauschen), in Step 53 eingegeben und abgespeichert werden.

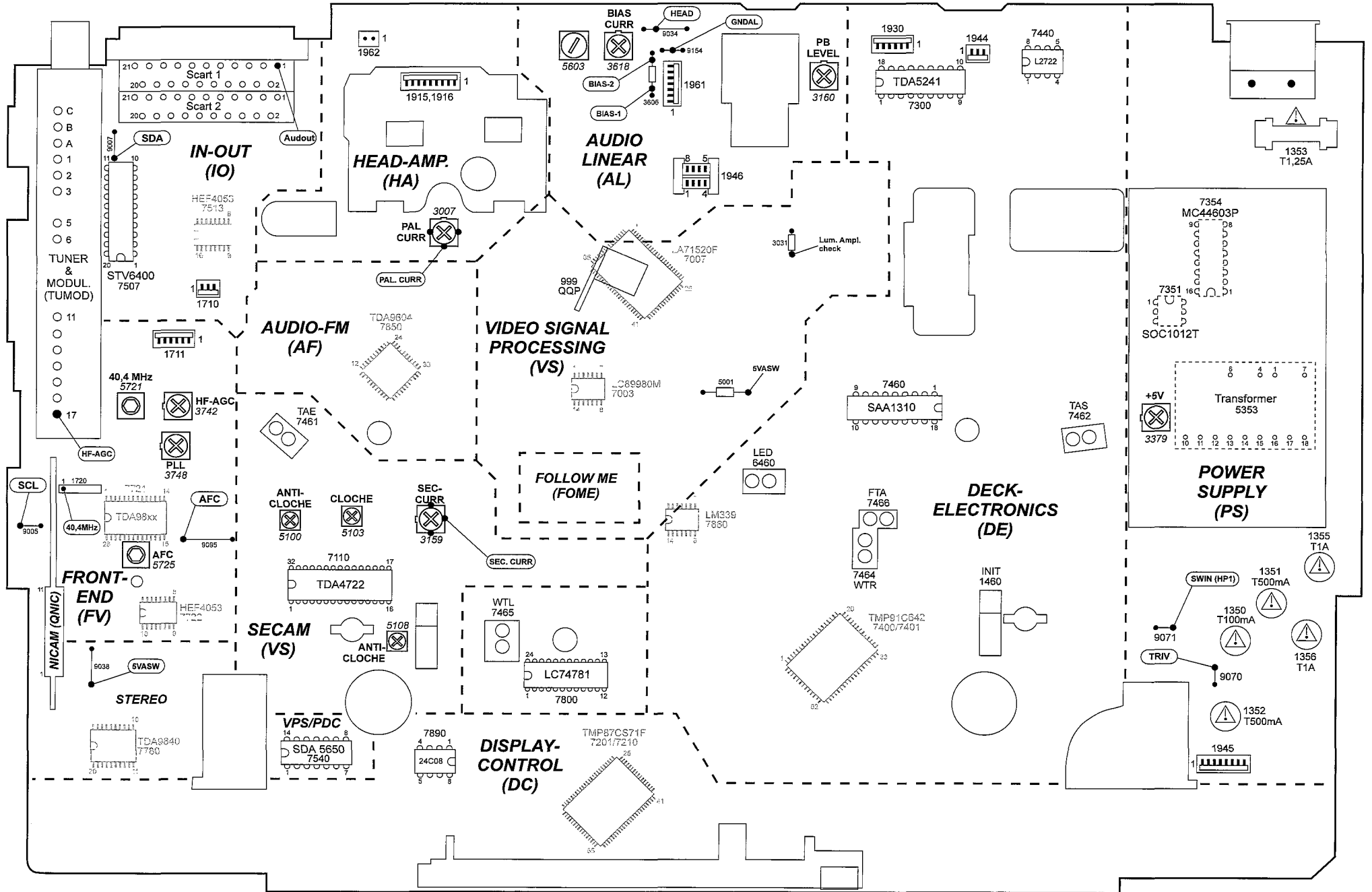
Der Ausstieg aus diesem Step ist nur mit **Netzreset** möglich, worauf wieder in das Servicetestprogramm neu eingestiegen werden muß, um Step 53 aufrufen zu können

Beispiel:

$$f_{\text{mess}} = 2047,97 \text{ Hz} \quad f_{\text{nom}} = 2048,00 \text{ Hz}$$

$$\text{Abweichung} = 1 \times 10^6 \times (2047,97 - 2048) / 2048 = -14,648$$

$$\text{Korrekturwert} = -14,648 / 0,763 + 128 = 108,80 = 109$$

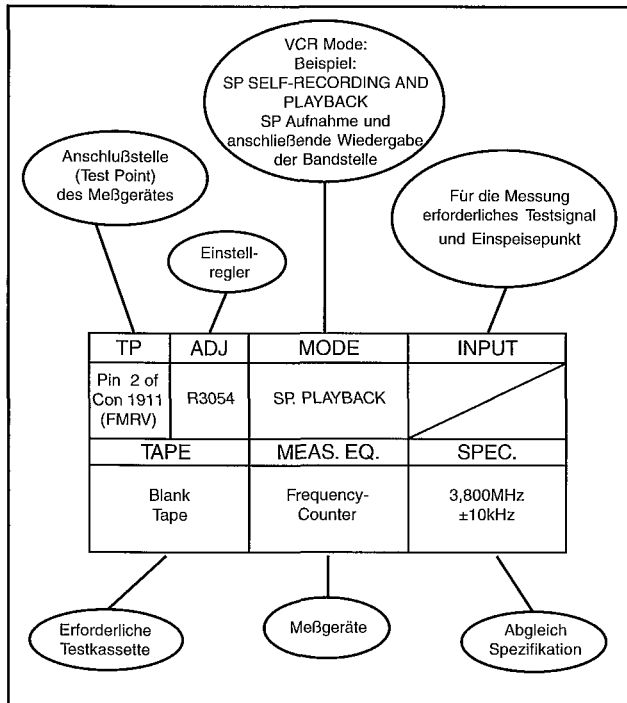


ABGLEICHANLEITUNG

Testgeräte:

- 1 Zweikanal - Oszilloskop
Spannungsbereich 0.001 ~ 50 V/div
Frequenz DC ~ 50 MHz
Tastkopf · 10 1, 1 1
- 2 DVM (Digital Voltmeter)
- 3 Frequenzzähler
- 4 Sinusgenerator
Sinus · 0 ~ 50 MHz
- 5 Testbildgenerator
6. VHS Aligment Tape 4822 397 30103

Erklärung der Abgleichvorschriften:



1. Power supply - QMB (PS)

Servicearbeiten nach der Reparatur am Netzteil.

1.1 Einstellung der Ausgangsspannung +5VASW:

Zweck Versorgungsspannung auf richtigen Wert einstellen

Symptom bei falscher Einstellung

Die VCR - Funktionen arbeiten nicht korrekt

TP	ADJ.	MODE	INPUT
wire +5VASW	R3379	Playback	
TAPE		MEAS. EQ.	SPEC.
Any tape		DC Voltmeter	5,3V ±0,03V

2. Videosignalprocessing-QMB (VS, AL, I/O)

Servicearbeiten nach Austausch der IC's 7007,7110:

Zweck: Den optimalen Chrominanzpegel bei PAL und SECAM Aufnahme einzustellen.

Symptom bei falscher Einstellung:

- Ist der Aufnahmehrominanzpegel zu hoch, können Bildstörungen auftreten.
- Ist der Pegel zu niedrig, kann die Farbe zu schwach sein.

Vor den Einstellungen folgende Bedingungen herstellen

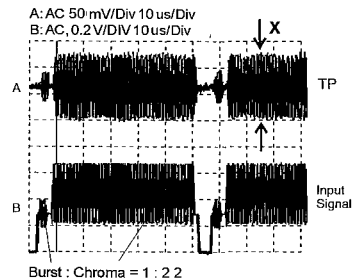
- Serviceprogram aufrufen und in Step 10 (Dummy-mode) einsteigen Laufwerk vom Motherboard entfernen.
- Kontrolliere die Luminanz Spannung am MP R3031

TP	ADJ.	MODE	INPUT
Pos R3031 (emitter side)		Dummy mode Record Preset E1	(VIDEO IN E1) Red Picture PAL 75% Saturation
TAPE		MEAS. EQ.	SPEC.
Blank Tape		Oscilloscope Video Pattern Generator	420 mV _{pp} ± 40 mV _{pp}

2.1 PAL Chroma-Schreibstromeinstellung [3007]:

Widerstand R3031 emitterseitig (T7006) mit 5VASW der Spule L5001 verbinden

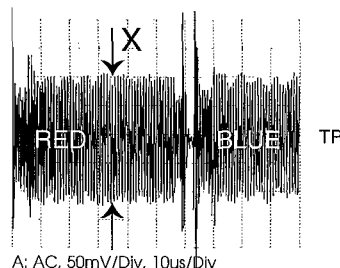
TP	ADJ.	MODE	INPUT
Pos. R3007 (slider)	R3007	Dummy mode Record Preset E1	(VIDEO IN E1) Red Picture PAL 75% Saturation
TAPE		MEAS. EQ.	SPEC.
Blank Tape		Oscilloscope Video Pattern Generator	X=160 ± 20 mV _{pp} , for 2 heads VCR X=130 ± 20 mV _{pp} , for 4 heads VCR



2.2 SECAM Chroma-Schreibstromeinstellung [3159]:

Widerstand R3031 emitterseitig (T7006) mit 5VASW der Spule L5001 verbinden

TP	ADJ.	MODE	INPUT
Pos. R3159 (slider)	R3159	Dummy mode Record of Preset E1	(VIDEO IN E1) Red Picture SECAM 75% Saturation
TAPE		MEAS. EQ.	SPEC.
Blank Tape		Oscilloscope Video Pattern Generator	X=210 ± 30 mV _{pp} , measured in red line



3. Audio linear - QMB (VS, AL, I/O)

Servicearbeiten nach Austausch der Spule L5603, IC 7007 oder Audioköpfe

3.1 Einstellung der LösCHFrequenz [5603]:

Zweck Die korrekte LösCHFrequenz bei Aufnahme einzustellen

Symptom bei falscher Einstellung:

LösCHFrequenz oder deren Oberwellen ergeben Störungen im Hörbereich

TP	ADJ.	MODE	INPUT
wire 9034 (HEAD)	L5603	Set tuned to channel 27 Record	PAL white picture, audio IF and modulation on
TAPE		MEAS. EQ.	SPEC.
Blank Tape		Frequency Counter	70kHz ±10kHz

3.2 Wiedergabe Audio Amplitudeneinstellung [3160]: (nur bei mono)

Zweck Verstärkung des Audioteiles einstellen

Symptom bei falscher Einstellung

Bei Wiedergabe ist der Ton zu leise oder zu laut

TP	ADJ.	MODE	INPUT
Pin 1 of Scart 1 (Audout)	R3160	SP Self-recording and Playback	(Video white picture) Audio in Scart 1, 700mV _{RMS} , 1kHz
TAPE		MEAS. EQ.	SPEC.
Blank Tape		AC Millivoltmeter, Video Pattern Generator	500mV _{RMS} ±50mV

3.3 Einstellung des Biasstroms [3618]:

Zweck Den optimalen Biasstrom bei Aufnahme einzustellen.

Symptom bei falscher Einstellung

Ist der Pegel zu hoch, ist die Höhenwiedergabe des Lineartones zu gering. Ist er zu niedrig, ist die Höhenwiedergabe zu stark und der Klirrfaktor erhöht sich

TP	ADJ.	MODE	INPUT
R3606 (difference measurement BIAS1 - BIAS2)	R3618	Set tuned to channel 27 Record	PAL white picture, audio IF and modulation on
TAPE		MEAS. EQ.	SPEC.
Blank Tape		AC Millivoltmeter, Video Pattern Generator	15mV _{RMS} ±1mV _{RMS} (70kHz)

Kontrolle der 'Bias'-Einstellung:

Nachdem der 'Bias' auf den angegebenen Richtwert eingestellt worden ist, eine Musikaufnahme machen, diese wiedergeben und Audio Wahlschalter in Stellung "MONO" bringen.

Verwenden Sie Kassetten von bekannten Herstellern, jedoch kein Chromdioxymband

Kontrollieren Sie, ob die Höhen ausreichend wiedergegeben werden, und ob der Klang nicht verzerrt ist. Wenn der Höhenanteil zu gering ist, muß der 'Bias'-Strom ein wenig reduziert werden. Wenn die Verzerrungen zu groß sind, muß der 'Bias'-Strom ein wenig erhöht werden.

PCS 77280 D

4. Frontend - QMB (VS, AL, I/O)

Servicearbeiten nach Austausch der IC's 7720,7721, Spule L5725 und TUMOD

4.1 AFC - Einstellung :

Zweck: Korrekte Einstellung des Demodulator AFC - Kreises

Symptom bei falscher Einstellung.

Schlechter oder gestörter Empfang von TV - Sendern

4.1.1 PAL - AFC - Abgleich [5725]:

TP	ADJ.	MODE	INPUT
IC 7720 Pin 15	L5725	E to E	38,9MHz 500mV _{pp} at Tuner 1701 Pin 17
TAPE		MEAS. EQ.	SPEC.
		DC Voltmeter Freq. Generator	2,5V ±0,2V

4.1.2 PAL/SECAM - AFC - Abgleich [5725] :

TP	ADJ.	MODE	INPUT
IC 7721 Pin 20	L5725	E to E	38,9MHz 500mV _{pp} at Tuner 1701 Pin 17
TAPE		MEAS. EQ.	SPEC.
		DC Voltmeter Freq. Generator	2,5V ±0,2V

4.2 SECAM Band 1 - AFC - Abgleich [3748]: (nur bei SECAM L / L')

Vor der Einstellung folgende Bedingungen herstellen:

— VCR mit der Taste SYSTEM in SECAM schalten

TP	ADJ.	MODE	INPUT
IC 7721 Pin 20	R3748	E to E, SECAM L' tuned on this preset	33,9MHz 500mV _{pp} at Tuner 1701 Pin 17
TAPE		MEAS. EQ.	SPEC.
		DC Voltmeter Freq. Generator	2,5V ±0,2V

4.3 Phase offset Einstellung [3743]: (nur bei TDA9800T)

Nach dem Tausch des IC's TDA9800T [7720] muß der Einstellregler Pos. 3748 aus der Printplatte entfernt werden. Der Demodulator IC TDA9800T [7720] stellt sich automatisch einen Defaultwert ein.

4.4 HF - AGC Einstellung [3742]:

Servicearbeiten nach Austausch der IC's 7720,7721 oder TUMOD

Zweck Setzen der Verstärkungsregelung

Symptom bei falscher Einstellung.

Bild rauscht, wenn der Eingangspegel zu schwach ist, wenn er zu stark ist können Bildstörungen auftreten

TP	ADJ.	MODE	INPUT
Tuner 1701 Pin 17	R3742	Set tuned to channel 27	4,5mV(74dB μ V) on aerial input PAL white picture, audio IF on, no modulation
TAPE		MEAS. EQ.	SPEC.
		Oscilloscope Video Pattern Generator	550mV _{pp} +/-50mV (use a 10 1 probe)

4.5 Unterdrückung 40.4 MHz [5721]: (nur für SECAM)

Servicearbeiten nach Austausch der Spule L5721

Zweck: Unterdrückung der Band I Trägerreste.

Symptom bei falscher Einstellung.

Schlechte Bildqualität wenn Filter den Bildträger (38,9MHz) unterdrückt.

TP	ADJ.	MODE	INPUT
OFW 1720 Pin 1	L5721	E to E	40 4 MHz, 300mV _{rms} at Tuner 1701 Pin 17
TAPE		MEAS. EQ.	SPEC.
		Oscilloscope, Sinus Generator, Counter	adjust minimum amplitude

Bei richtigem Abgleich sollte das Signal an Pin 1 vom OFW [1720] um mindestens 5 dB kleiner als die Amplitude des Eingangssignals sein

Softwareabgleiche im Servicetestprogramm

5. Deckelektronik - QMB (DE, DC)

Servicearbeiten nach Austausch der Kopfscheibe oder EEPROM:

5.1 Softwaremäßige Einstellung der Lückenposition:

Die Beschreibung zu dieser Einstellung finden Sie in Hilfsmittel zur Fehlersuche Kapitel 2-20, im Servicetestprogramm Step 51

5.2 "Studio Picture control" Abgleich:

Die Beschreibung zu dieser Einstellung finden Sie in Hilfsmittel zur Fehlersuche Kapitel 2-20, im Servicetestprogramm Step 52

6. Stereodemodulator TDA9840 - QMB (FV)

Servicearbeiten nach Austausch des IC7780 oder EEPROM

6.1 PegelEinstellung Stereo [7780]:

Die Beschreibung zu dieser Einstellung finden Sie in Hilfsmittel zur Fehlersuche Kapitel 2-20, im Servicetestprogramm Step 60

6.2 Kanaltrennungseinstellung Stereo [7780]:

Die Beschreibung zu dieser Einstellung finden Sie in Hilfsmittel zur Fehlersuche Kapitel 2-20, im Servicetestprogramm Step 61.

7. Audio HIFI TDA9604H - QMB (AF)

Servicearbeiten nach Austausch der Audioköpfe, IC 7007 oder EEPROM:

7.1 WiedergabepegelEinstellung Linear Audio TDA9604H [7850]:

Die Beschreibung zu dieser Einstellung finden Sie in Hilfsmittel zur Fehlersuche Kapitel 2-20, im Servicetestprogramm Step 62

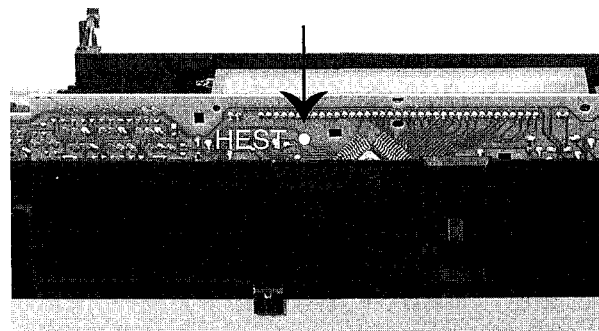
8. Display Control - QMB (DE, DC)

Servicearbeiten nach Austausch des Uhrenquarzes [1297] oder EEPROM.

8.1 Uhrenfrequenzabgleich :

Durch Messung einer Frequenz am Meßpunkt HEST [7201, Pin 80] und Errechnung eines Korrekturfaktors wird die Uhr softwaremäßig korrigiert.

Die Beschreibung zu dieser Einstellung finden Sie in Hilfsmittel zur Fehlersuche, Kapitel 2-20, im Servicetestprogramm Step 53 und Step99

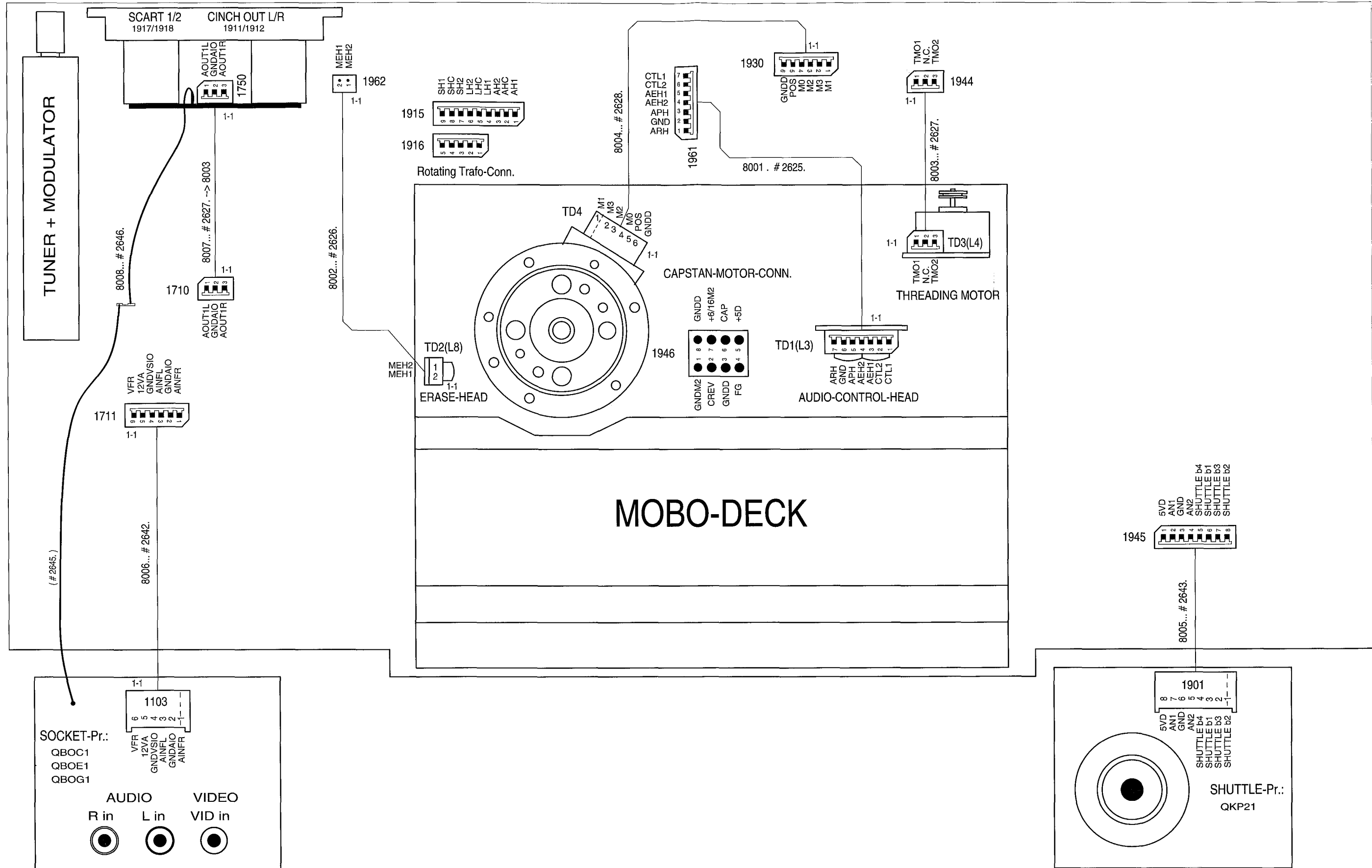


Signal	Beschreibung	Verwendung									
CSCP	Farbphasenumschaltung bei LP-Featuremode			DE		VS					
CSI	Farbsystem Information			DE					SE		
CSP	Chroma Secam Wiedergabesignal					VS			SE		
CSR	Chroma Secam Aufnahmesignal			HA					SE		
CSW	8V/14V Umschaltung für Capstan Motor	PS		DE							
CSYNC/1/2	Composite Syncimpuls			HA	DE	VS			SE		OS
CTL1/2	Signal von der Kontrollspur			DE			AL				
DATD1/2	Daten vom seriellen Bus			DE	DC						
DEC	Audio Umschaltspannung							IO			
ENVC	Hüllkurven Vergleichsignal			HA	DE						
FFP	Künstlicher Bildimpuls			DE		VS					
FG	Capstan Tachoimpulse			DE							
FGD	Capstan Tachoimpulse Digital			DE							
FMAP	FM Audio Wiedergabe			HA						AF	
FMAR	FM Audio Aufnahme			HA						AF	
FMPV	FM Video Wiedergabe			HA		VS			SE		
FMRV	FM Video Aufnahme			HA		VS					
FOME	Follow Me (Videosignale identisch)			DE							OS
FTA	Fädeltacho			DE							
FTAD	Fädeltacho Digital			DE							
GND A	Masse Analog							IO	FV		QNIC
GND A1/A2	Masse Analog QNIC										QNIC
GND AF	Masse Analog AF									AF	
GND IO	Masse Analog IO							IO			
GND AL	Masse Analog AL						AL				
GND D	Masse Digital			DE				IO		AF	QNIC
GND EO	Masse Löschoszillator						AL				
GND M	Masse Capstanmotor			DE							
GND VS	Masse Signalelektronik									AF	
GND VSIO	Masse Analog VS, IO							IO			
GREEN	Grün Signal zwischen Scart1/2							IO			
HEHI	Heizung für Displayröhre High	PS			DC						
HELO	Heizung für Displayröhre Low	PS			DC						
HEST	Heizungsspannung Steuersignal				DC						
HP2	Kopfumschaltimpuls Audio			HA	DE					AF	
I/R	Deckschalter / Aufnahme Sperre				DE						
I LED	LED-Turm Ansteuerung				DE						
INIT	Deckschalter				DE						
IPOR	Invers Power On Reset				DE	DC					
IRAF	Invers FM-Audio Record			HA	DE						
IREV	Dubbing Oszillator Ein/Aus				DE	VS	AL				
ISTBY	Invers Stand By	PS			DC						
ISWS	Video-FM Mute				DE	VS					
IWIND	Kontrollimpuls Verstärkung Low				DE						
LH1/2/C	Long play Köpfe			HA							
MEH1/2	Hauptlöschkopf							AL			
MON	Monitor Durchschliff Scart1/2							IO			
MOT0-3	Kopfmotor Steuerleitungen				DE						
MTA	Audio Stummschaltung				DE			AL			
NC	Nicht verwendet				DE						
OCLK	OSD-Bus Clock					DC					OS
OCS	OSD Chip Select					DC					OS
ODAT	OSD-Bus Daten					DC					OS
OPF	Bildimpuls				DE						OS

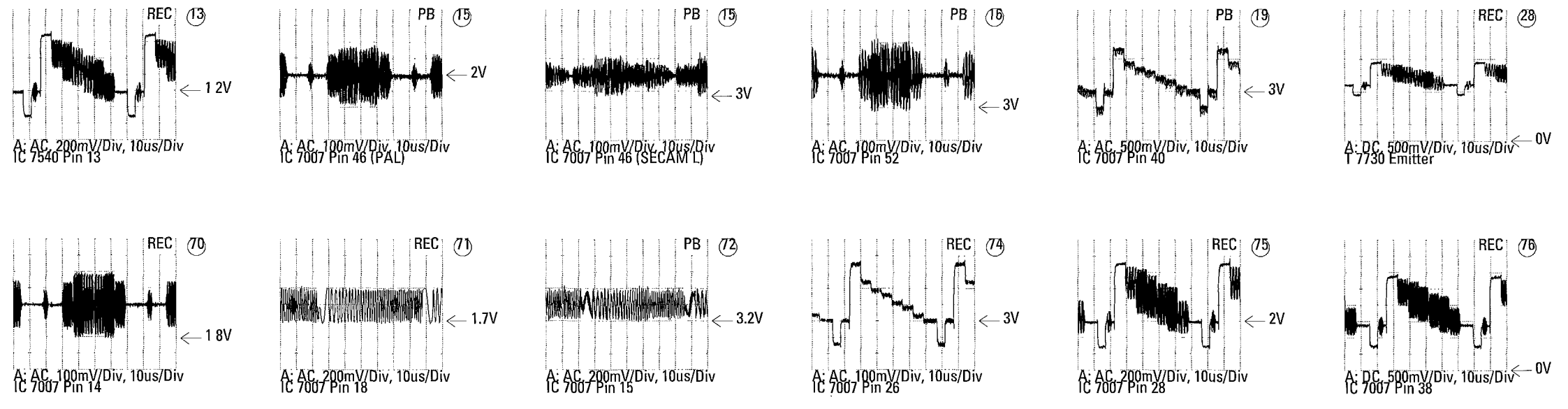
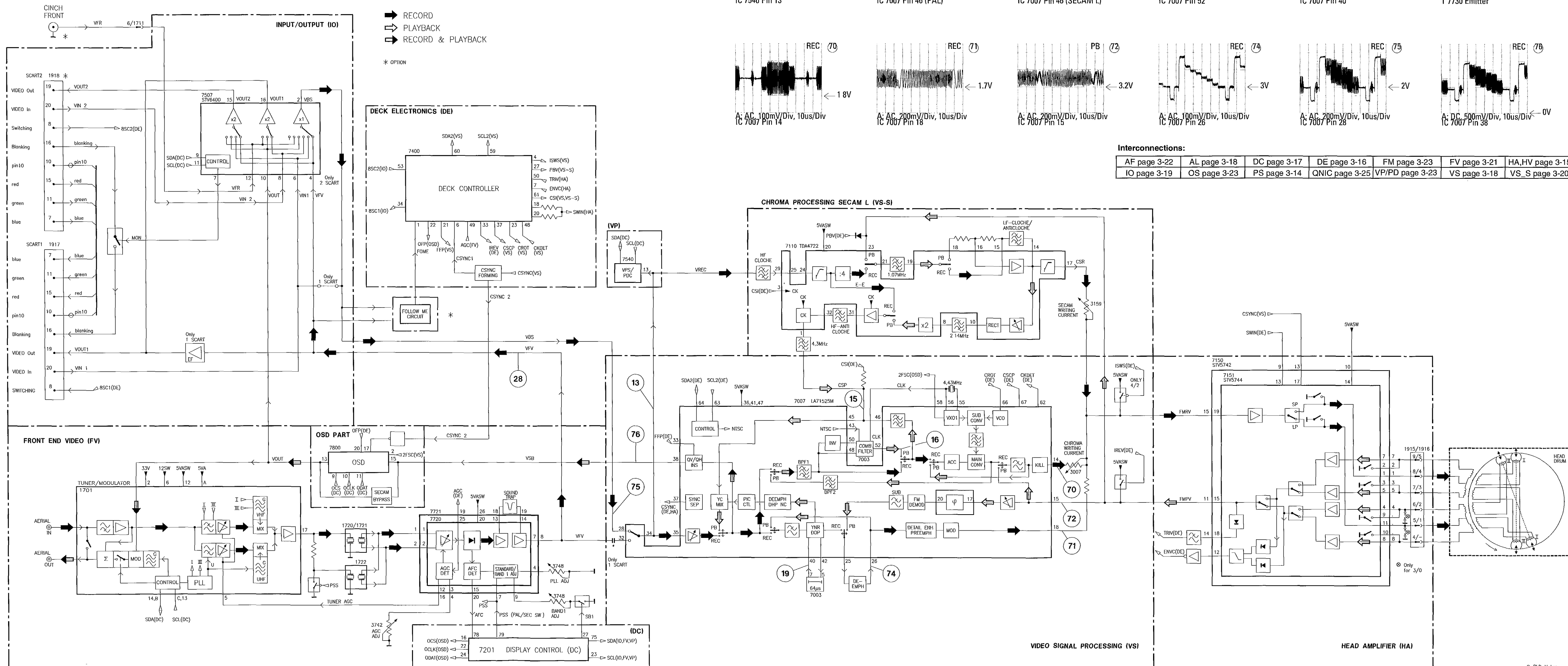
Signal	Beschreibung	Verwendung																		
PBV	Playback									SE										
PG/FG	Kopfradposition/Geschwindigkeit					DE														
POS	Positionsimpuls Kopfrad					DE														
PSS	PAL oder Secam-L							DC											FV	
RECP	Aufnahme Sperre					DE														
RED	Rot Signal zwischen Scart 1/2											IO								
REEL	Kopfradsteuerung					DE														
SB1	Secam Band 1							DC											FV	
SCL	IIC Bus Clock										IO		FV	AF	OS	QNIC				
SCL2	Clock vom seriellen Bus					DE		VS												
SDA	IIC Bus Daten										IO		FV	AF	OS	QNIC				
SDA2	Daten vom seriellen Bus					DE		VS												
SFS	Tonfilter Umschaltung							DC											FV	
SH1/2/C	Standard play Köpfe					HA														
SSIF	Zweiton Zwischenfrequenz																		FV	QNIC
SWIN	Kopfumschaltimpuls					HA	DE													
SYNC	Kontrollspurimpuls					DE														
TAE	Bandende Erkennung					DE														
TAS	Bandanfang Erkennung					DE														
THIO	Fädelmotor Ein-/Ausfäden					DE														
TMO	Fädelmotor Ein/Aus					DE														
TMO1/2	Fädelmotor Anschluß					DE														
TRIA/ALI	Tracking Information Audio / Aussteuerungsanzeige					DE													AF	
TRIV	Tracking Information Video					HA	DE													
VBS	Video Eingang								VS		IO									OS
VFR	Video von Frontbuchse										IO									
VFV	Video vom Frontend								VS		IO		FV						OS	
VIN1	Video Input von Scart 1										IO									
VIN2	Video Input von Scart 2										IO									
VISS	Kontrollspurimpuls Invertierung					DE														
VMOD	Video zum Modulator										IO		FV							
VOUT	Video vom OSD Teil										IO									OS
VREC	Video Record vom I/O								VS			SE								OS
VREF	Referenzspannung											SE								
VSB	Video von Signalelektronik								VS											OS
W/R	Kontrollspur Schreiben /Lesen					DE														
WTL	Tachosignal vom linken Winkelteller					DE														
WTLD	Tachosignal vom linken Winkelteller Digital					DE														
WTR	Tachosignal vom rechten Winkelteller					DE														
WTRD	Tachosignal vom rechten Winkelteller Digital					DE														

PS	Power Supply	...	Seite 3-33
HA	Head Amplifier	...	Seite 3-15
DE	Deck Electronics	...	Seite 3-16
DC	Display Control	...	Seite 3-17
VS	Video Signal Processing	...	Seite 3-18
AL	Audio Linear	...	Seite 3-18
IO	In/Out	...	Seite 3-19
SE	Secam Processing	...	Seite 3-20
FV	Frontend	...	Seite 3-21
AF	Audio Processing	...	Seite 3-22
OS	On Screen Display	...	Seite 3-23
QNIC	Nicam Board	...	Seite 3-25

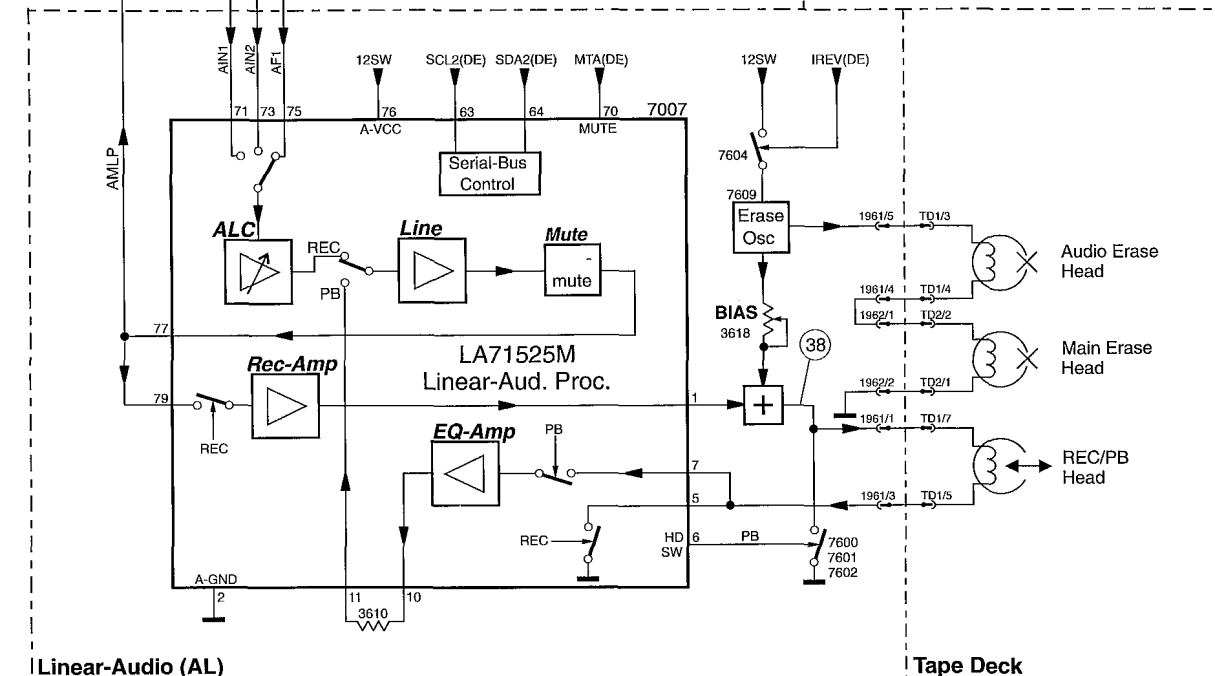
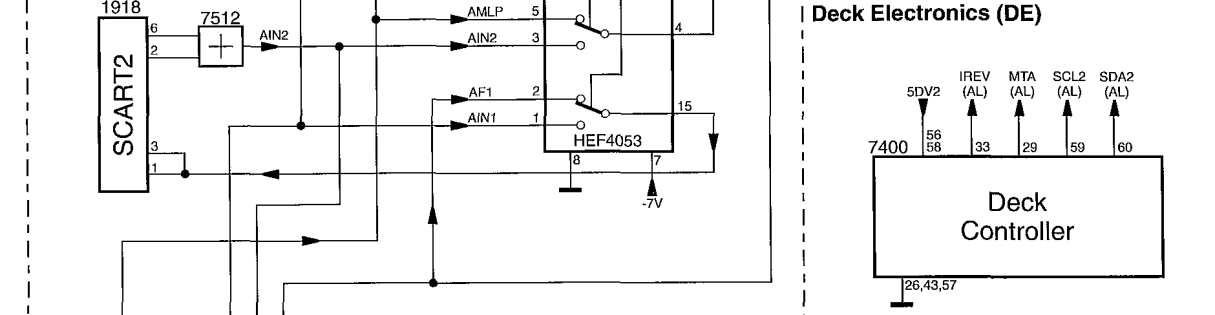
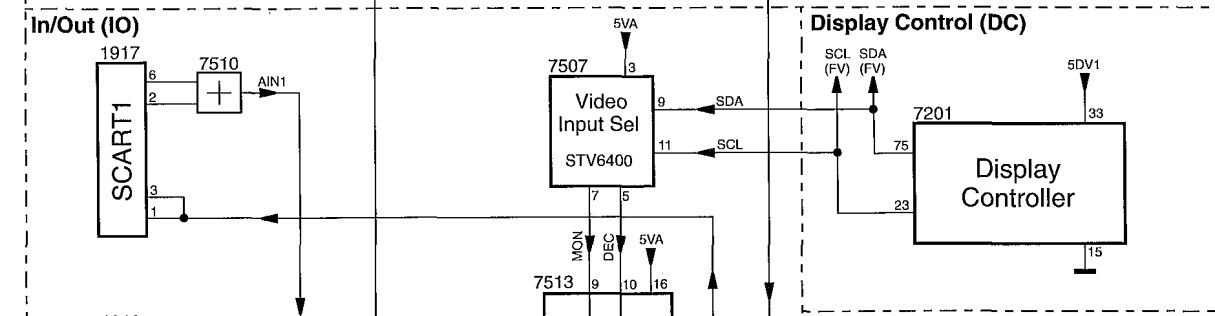
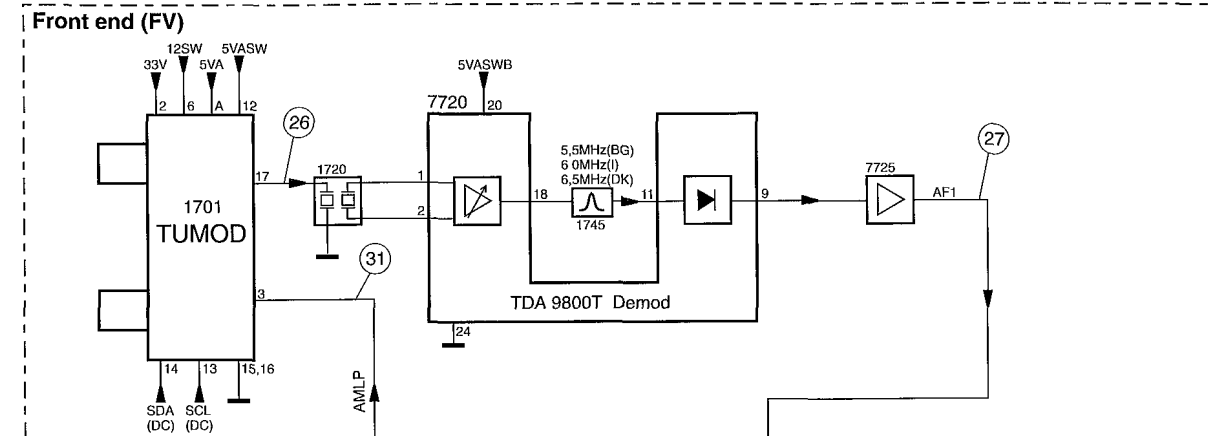
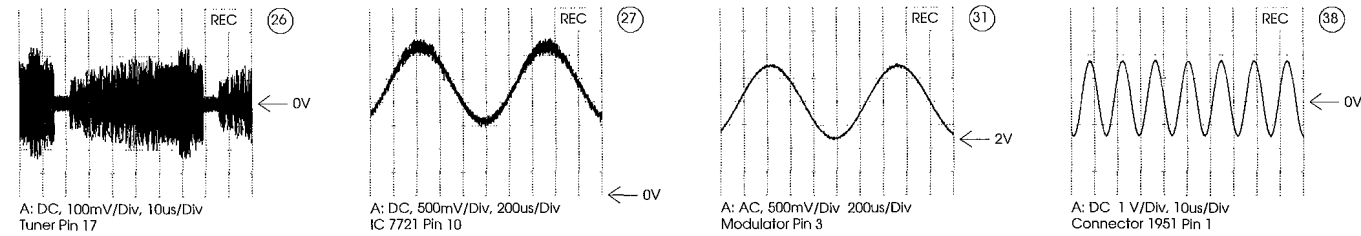
Wiring Diagram



Block Diagram Video



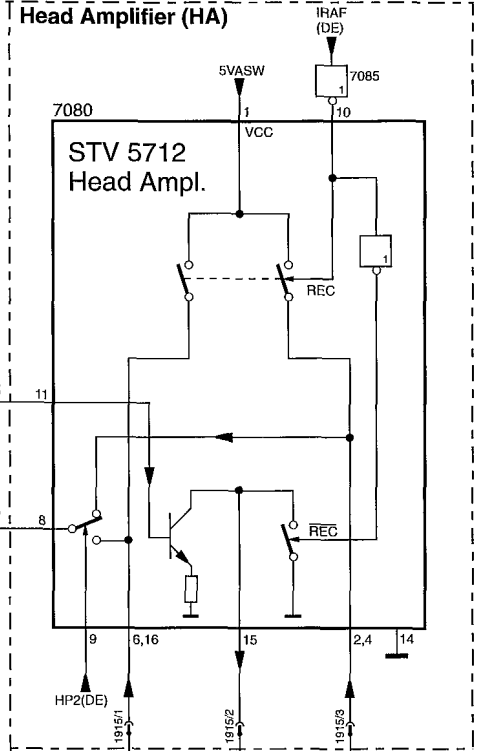
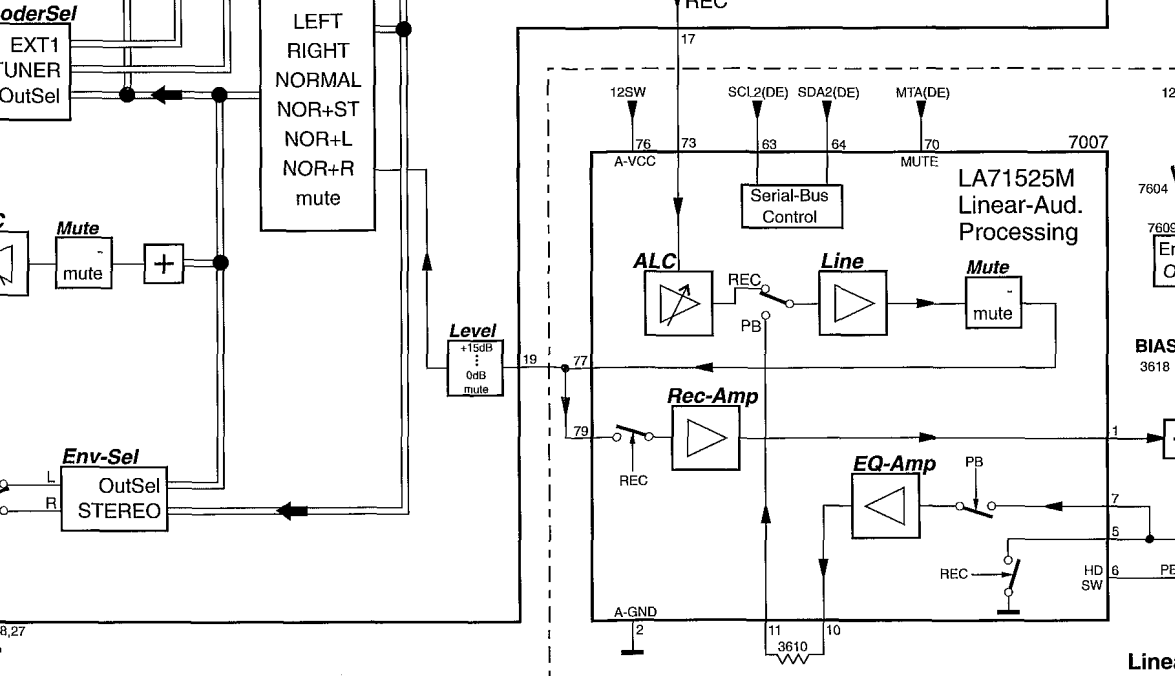
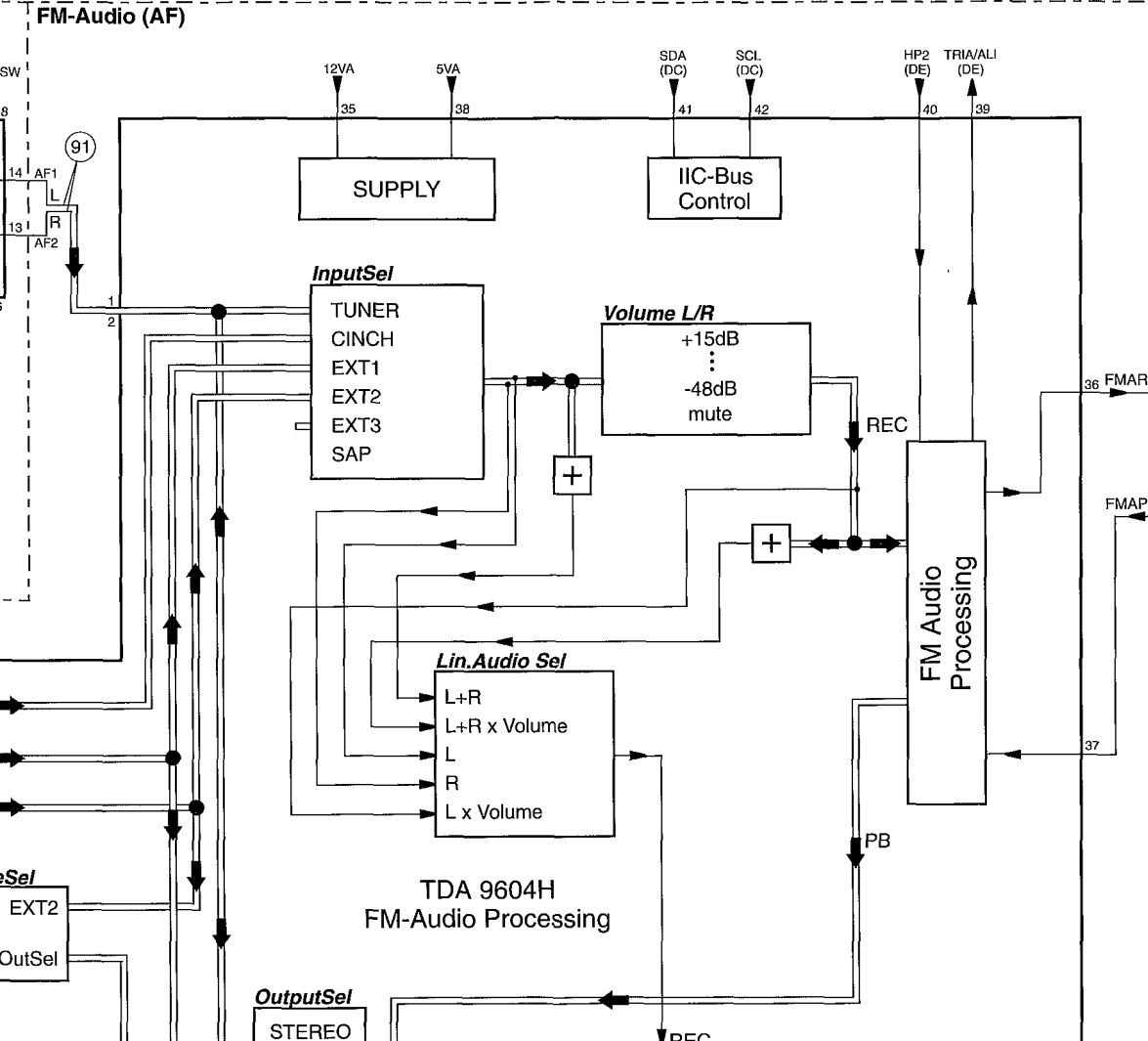
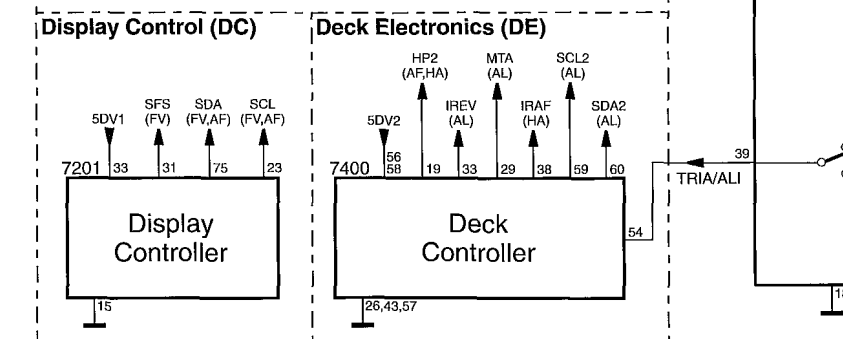
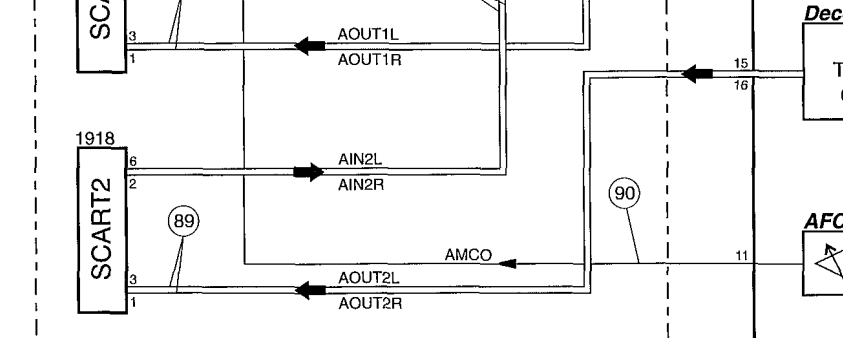
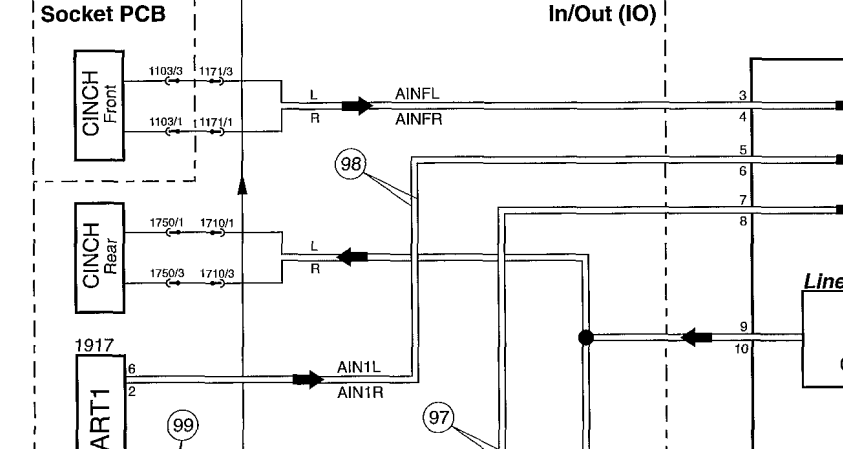
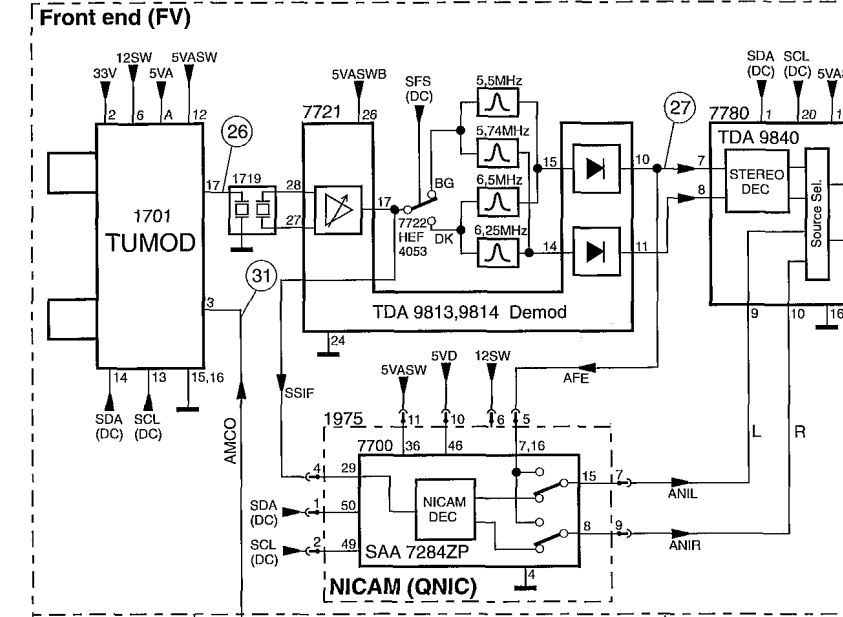
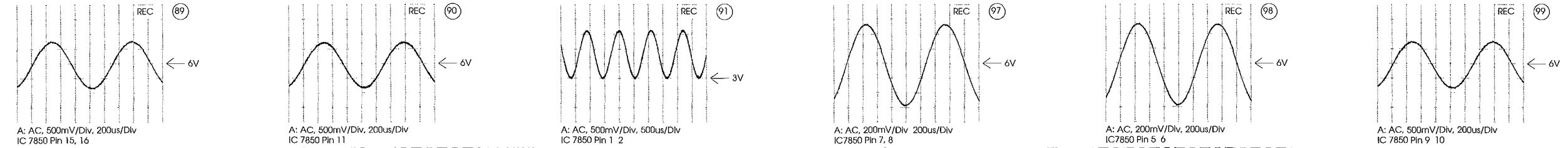
Block Diagram Audio Mono



Interconnections:

- AF page 3-22
- AL page 3-18
- DC page 3-17
- DE page 3-16
- FM page 3-23
- FV page 3-21
- HA, HV page 3-15
- IO page 3-19
- OS page 3-23
- PS page 3-14
- QNIC page 3-25
- VP/PD page 3-23
- VS page 3-18
- VS_S page 3-20

Block Diagram Audio Stereo

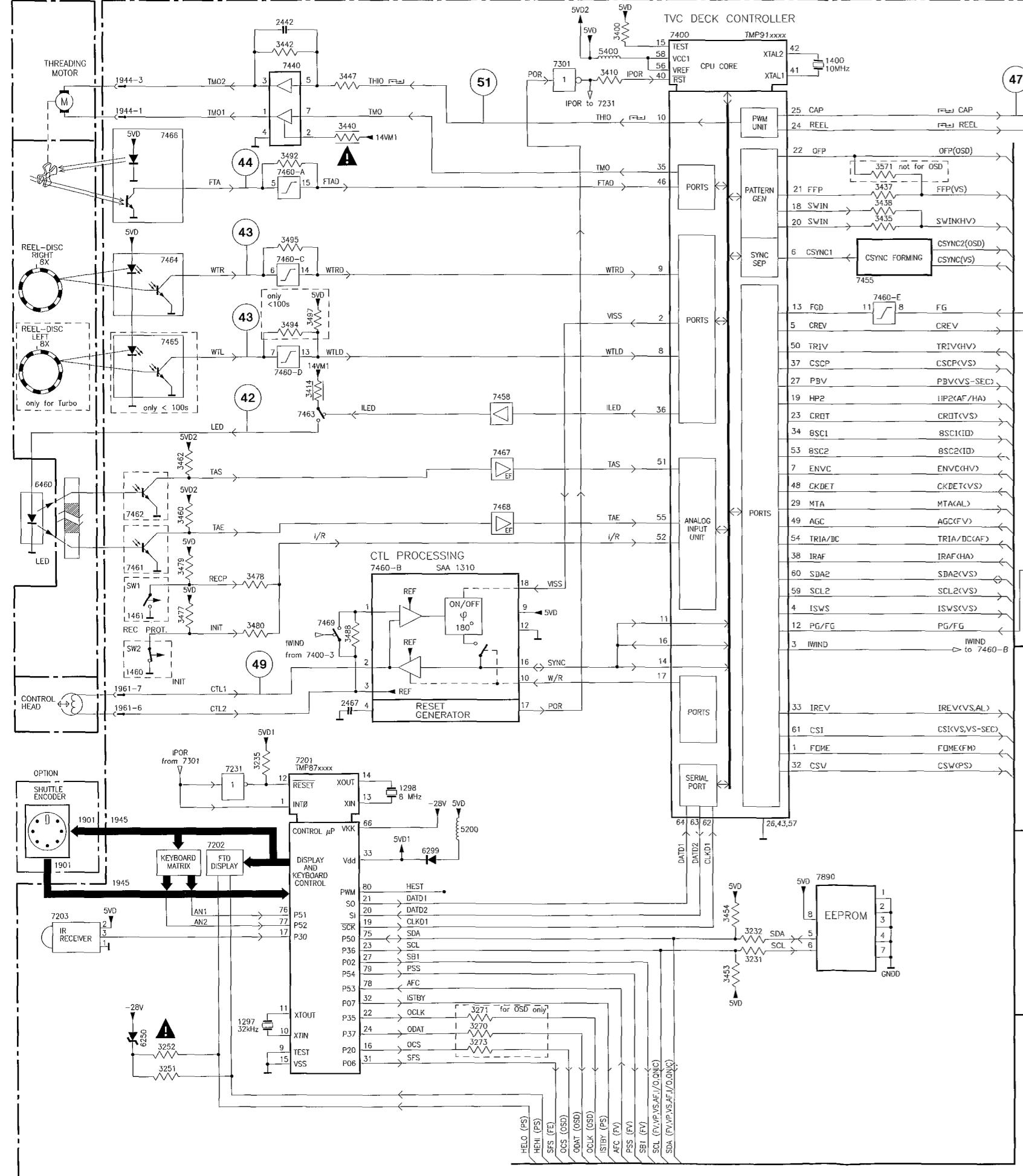


Interconnections:

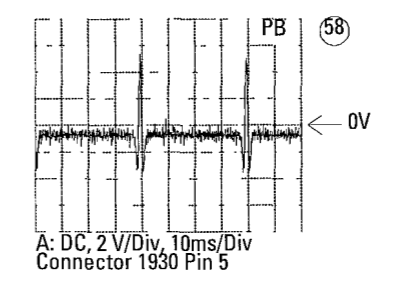
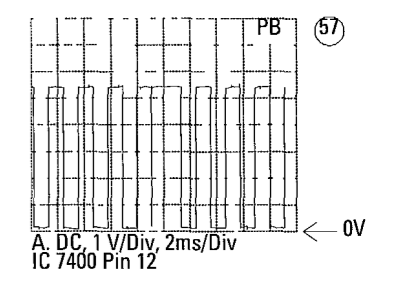
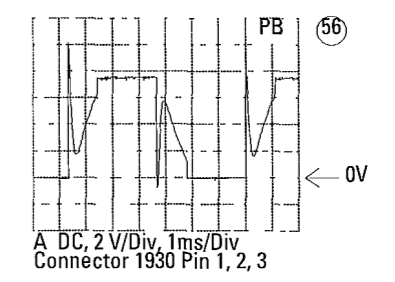
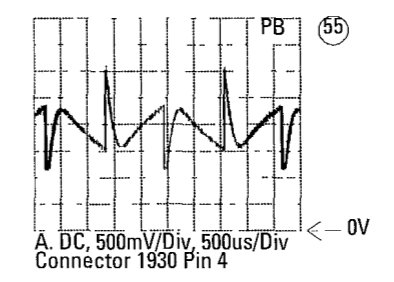
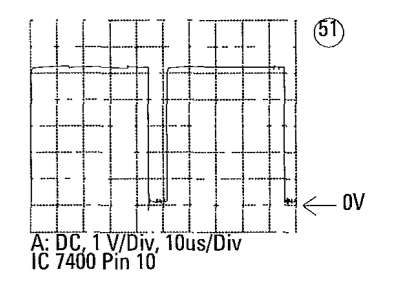
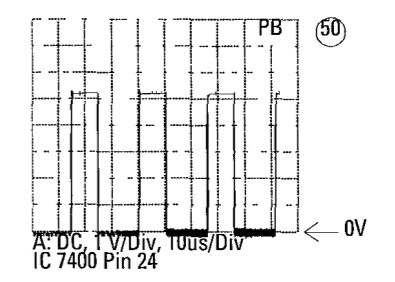
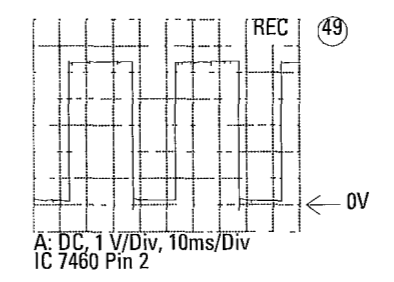
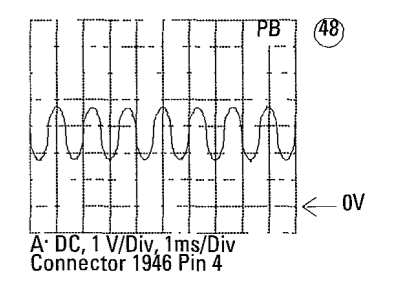
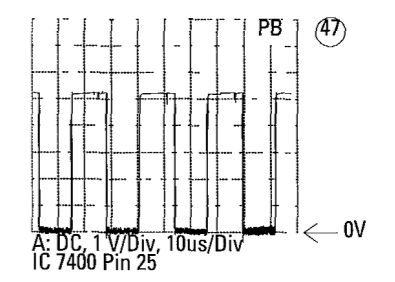
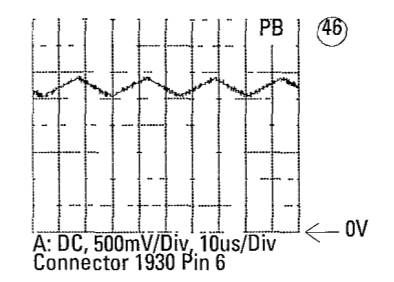
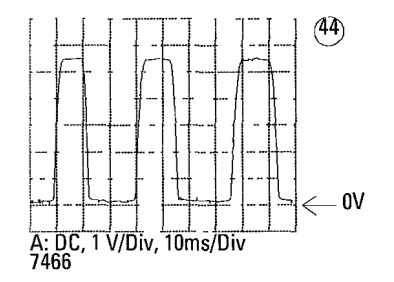
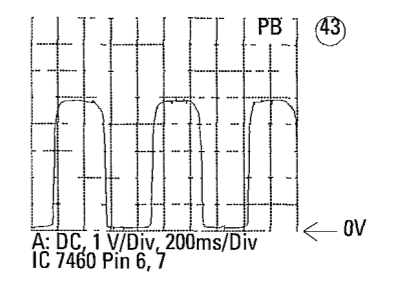
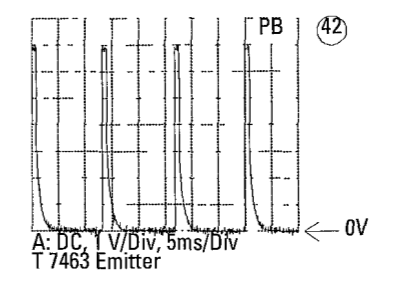
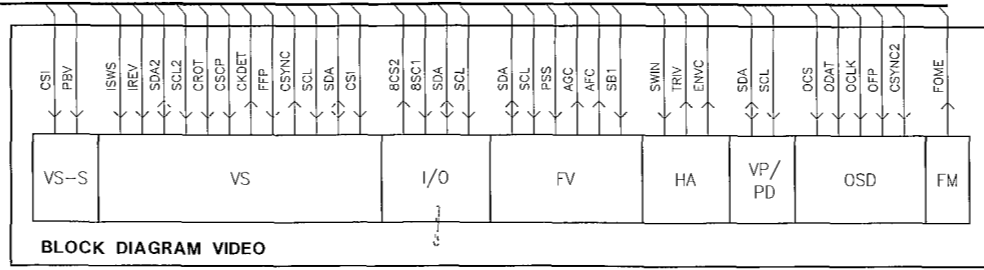
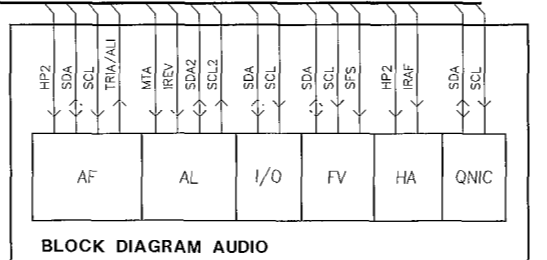
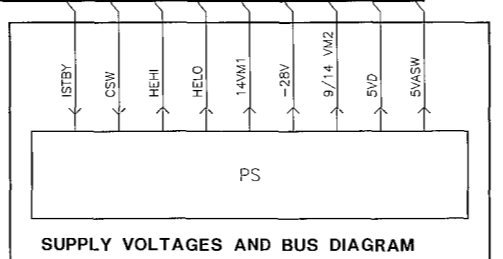
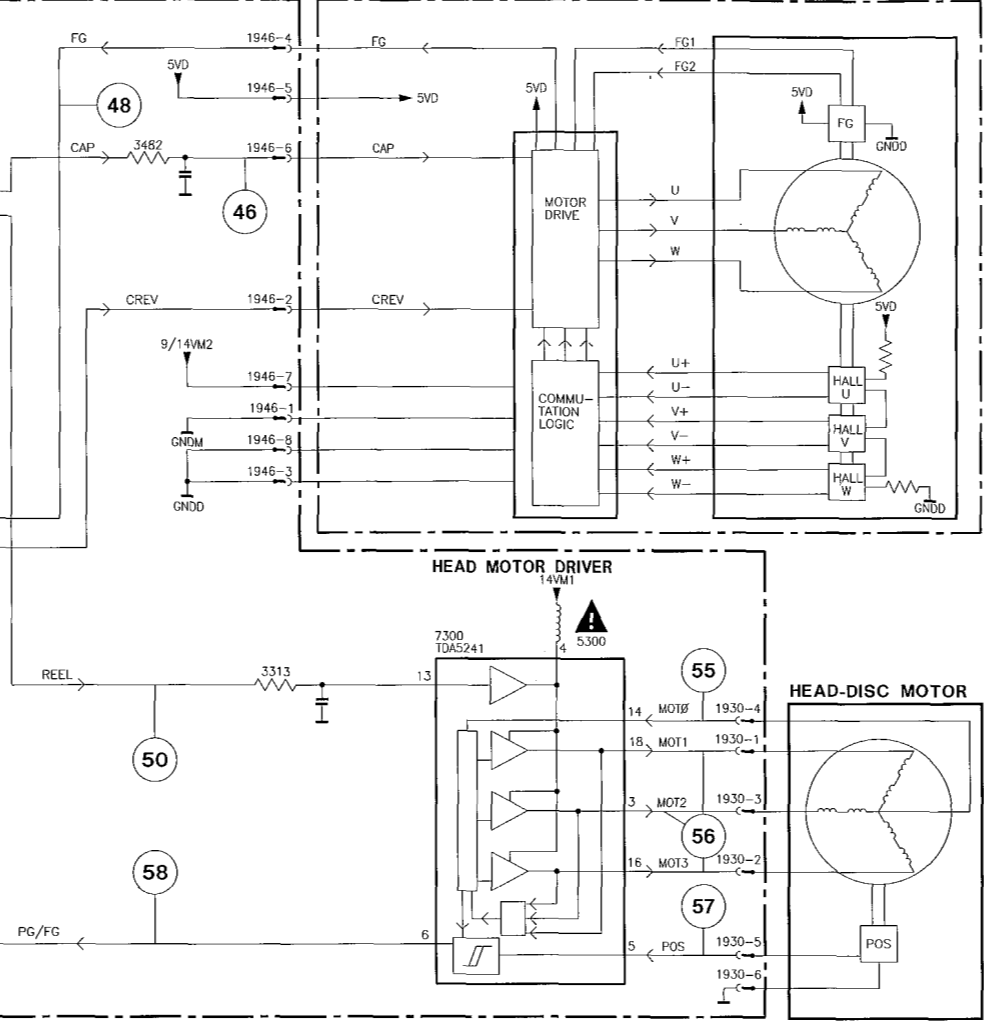
- AF page 3-22
- AL page 3-18
- DC page 3-17
- DE page 3-16
- FM page 3-23
- FV page 3-21
- HA, HV page 3-15
- IO page 3-19
- OS page 3-23
- PS page 3-14
- QNIC page 3-25
- VP/PD page 3-23
- VS page 3-18
- VS_S page 3-20

Block Diagram Digital

TAPE-DECK QMB DE,DC-PART



CAPSTAN MOTOR UNIT

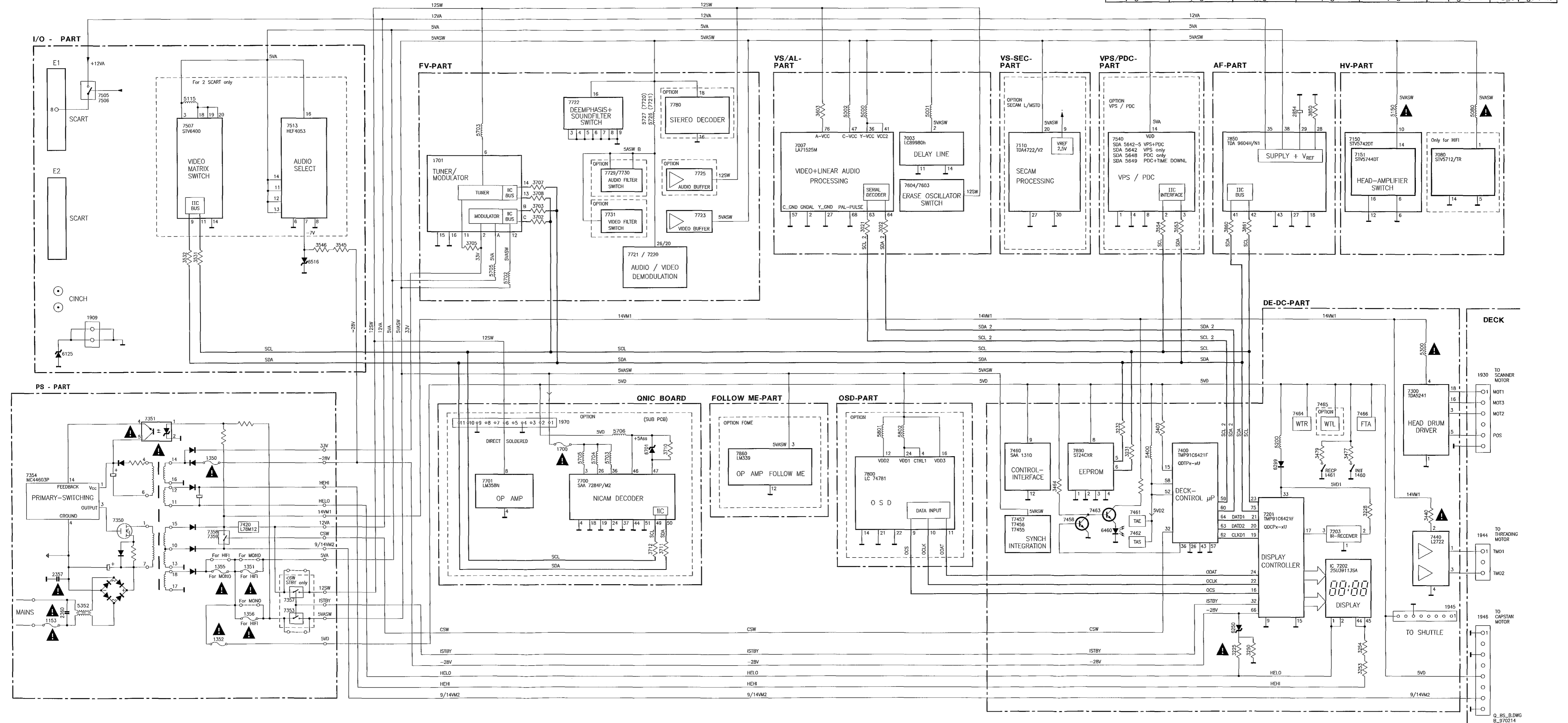


- Interconnections:**
- AF page 3-22
 - AL page 3-18
 - DC page 3-17
 - DE page 3-16
 - FM page 3-23
 - FV page 3-21
 - HA, HV page 3-15
 - IO page 3-19
 - OS page 3-23
 - PS page 3-14
 - QNIC page 3-25
 - VP/PD page 3-23
 - VS page 3-18
 - VS_S page 3-20

Supply Voltages and Bus Diagram

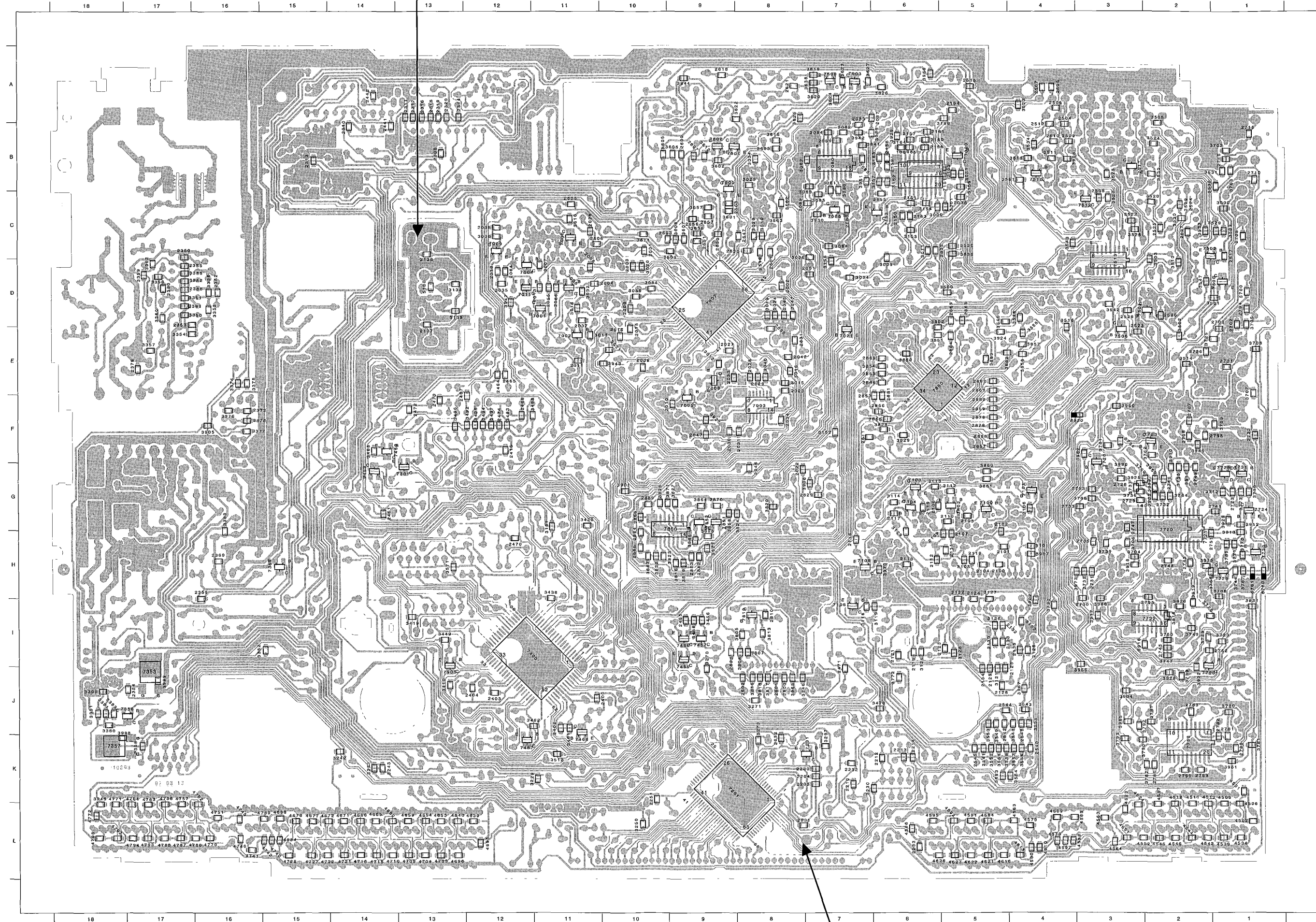
Interconnections:

AF page 3-22	AL page 3-18	DC page 3-17	DE page 3-16	FM page 3-23	FV page 3-21	HA, HV page 3-15
IO page 3-19	OS page 3-23	PS page 3-14	QNIC page 3-25	VP/PD page 3-23	VS page 3-18	VS_S page 3-20



Mother Board QMB - solder side

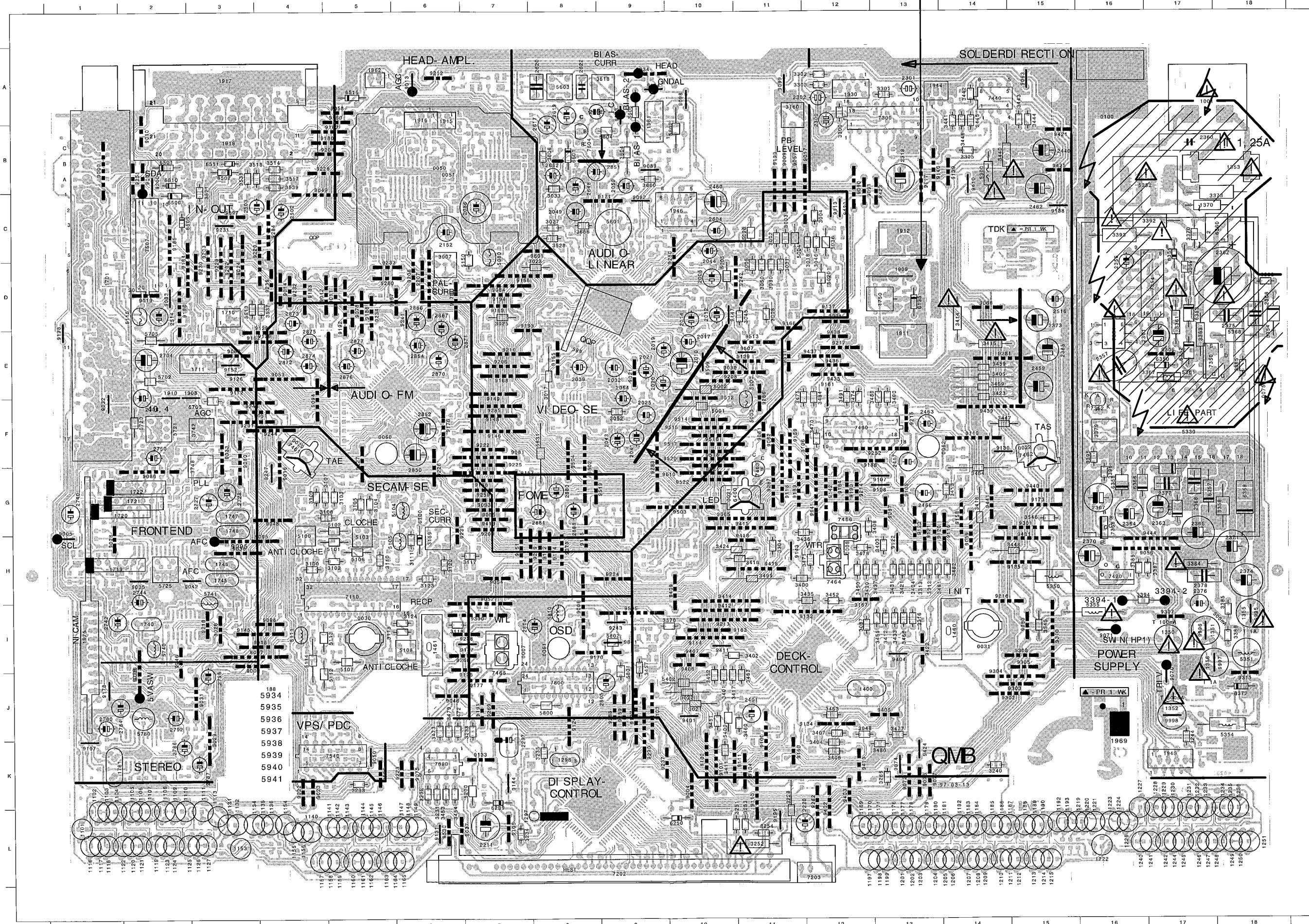
Layout for cinch print rear



2001 C 10	2319 A 13	2790 K 2	3357 E 17
2002 D 8	2320 A 13	2793 H 2	3358 D 17
2003 D 10	2350 C 17	2794 D 1	3359 D 17
2004 D 11	2352 D 16	2795 F 2	3360 D 17
2006 D 10	2353 D 17	2800 J 8	3362 D 17
2007 D 11	2354 J 17	2801 J 8	3374 E 16
2008 D 11	2355 D 17	2802 J 8	3375 E 16
2009 E 10	2358 K 17	2803 I 9	3376 F 16
2011 E 11	2359 I 16	2810 I 8	3377 F 16
2013 D 11	2369 H 16	2811 F 7	3378 F 16
2015 E 10	2372 F 16	2829 G 7	3380 J 18
2016 E 10	2379 E 17	2831 E 8	3381 J 18
2018 D 12	2380 D 17	2832 C 6	3382 I 15
2022 G 8	2381 D 17	2851 F 6	3389 H 16
2023 E 8	2383 J 18	2853 F 6	3390 J 18
2024 D 8	2386 D 17	2855 F 6	3391 J 18
2026 C 11	2400 J 11	2856 F 6	3410 J 13
2027 E 9	2402 J 11	2857 F 5	3419 I 13
2028 E 8	2403 J 12	2858 F 5	3420 G 11
2029 E 8	2404 J 12	2859 F 5	3438 I 11
2030 F 9	2416 F 12	2860 F 5	3449 I 13
2031 F 8	2441 B 14	2861 E 5	3456 I 9
2033 E 9	2442 A 14	2862 E 5	3458 I 9
2034 F 8	2455 I 9	2863 D 5	3461 J 11
2035 E 8	2461 G 14	2864 E 5	3462 J 11
2036 C 12	2464 E 12	2865 D 5	3478 J 6
2037 D 11	2465 E 12	2866 E 6	3488 F 14
2038 C 5	2467 F 12	2869 E 6	3492 F 12
2040 E 8	2468 F 12	2878 F 5	3493 F 12
2042 E 8	2470 H 12	2879 F 5	3494 F 12
2045 D 8	2471 J 7	2882 F 9	3495 F 12
2046 G 8	2472 F 13	2883 H 9	3498 F 12
2047 F 9	2473 F 13	2884 H 10	3497 F 12
2051 D 7	2474 F 12	2885 H 10	3498 F 11
2055 D 11	2501 C 8	2889 C 10	3500 C 1
2054 D 12	2504 B 4	3000 C 6	3501 D 1
2056 D 11	2505 A 4	3001 C 6	3502 E 2
2050 C 7	2506 A 4	3009 C 6	3503 C 1
2051 B 7	2507 A 4	3010 F 9	3505 B 2
2052 B 7	2508 C 3	3011 C 6	3509 C 2
2053 B 7	2509 D 3	3012 E 9	3510 D 2
2054 B 7	2510 B 4	3013 E 11	3512 K 11
2055 B 7	2511 B 4	3014 D 11	3515 B 4
2057 A 6	2512 B 4	3015 E 8	3516 E 4
2059 C 7	2515 A 5	3016 E 8	3519 C 8
2100 H 5	2517 C 1	3019 D 8	3520 C 2
2101 H 5	2519 C 8	3020 D 10	3522 C 3
2102 H 5	2520 C 8	3024 D 7	3523 A 4
2103 H 5	2521 E 10	3026 C 7	3524 B 3
2104 H 5	2523 E 3	3028 C 8	3525 B 3
2105 H 5	2524 C 2	3029 B 8	3526 C 3
2106 G 4	2525 C 2	3032 D 11	3527 C 3
2107 H 5	2526 D 2	3034 B 8	3529 C 1
2108 G 6	2527 C 2	3035 D 12	3530 C 2
2109 H 5	2528 D 3	3036 C 12	3531 B 1
2110 G 5	2530 B 2	3047 D 8	3532 B 1
2111 H 5	2540 K 4	3051 B 5	3533 C 2
2112 H 6	2541 K 5	3054 D 10	3534 B 4
2113 H 6	2542 J 4	3055 D 10	3535 C 5
2115 G 6	2543 J 4	3080 C 7	3536 C 5
2116 H 7	2544 J 4	3081 C 7	3540 D 5
2117 G 6	2545 K 5	3082 B 7	3542 D 3
2118 H 5	2546 J 4	3083 B 7	3543 C 4
2119 I 6	2600 B 9	3084 C 7	3544 D 4
2121 I 6	2601 C 9	3085 C 7	3547 D 2
2122 I 5	2603 C 9	3086 B 6	3548 J 4
2123 I 5	2605 C 11	3101 H 4	3549 J 5
2124 I 5	2606 C 11	3112 G 5	3550 J 5
2125 J 5	2607 B 9	3113 G 6	3551 K 5
2126 J 5	2608 C 9	3114 G 6	3552 K 5
2128 I 4	2618 A 8	3116 I 7	3553 K 5
2129 J 5	2621 A 8	3119 I 7	3554 K 4
2130 I 5	2647 C 8	3121 J 5	3555 J 4
2132 I 5	2650 C 9	3122 I 4	3556 K 4
2133 I 5	2656 C 9	3125 I 6	3557 K 4
2134 J 5	2657 C 9	3126 I 5	3558 K 5
2135 I 4	2700 E 1	3127 I 5	3560 D 5
2137 D 13	2701 E 1	3128 I 5	3561 B 4
2138 C 13	2702 D 1	3129 H 8	3562 C 8
2160 G 6	2705 C 1	3134 D 13	3563 C 8
2151 C 6	2708 F 2	3135 D 13	3571 H 13
2153 B 5	2707 F 2	3151 G 11	3601 C 9
2154 A 5	2710 B 1	3152 F 7	3602 B 9
2155 C 6	2715 B 1	3153 C 6	3603 B 8
2156 B 6	2716 B 1	3154 C 6	3605 B 9
2157 B 6	2722 F 1	3155 B 5	3607 C 9
2158 B 6	2723 G 1	3156 A 5	3608 C 9
2159 B 6	2726 G 3	3157 B 6	3609 C 9
2160 B 6	2729 G 3	3158 D 7	3610 C 11
2161 B 6	2730 I 3	3162 B 6	3611 C 10
2163 G 6	2731 H 3	3163 B 6	3612 B 9
2203 K 7	2732 H 3	3164 B 6	3615 B 8
2204 K 7	2733 G 3	3165 B 6	3619 A 7
2210 K 7	2734 F 3	3229 K 11	3620 A 7
2212 K 6	2735 H 3	3230 K 6	3622 A 8
2213 K 6	2741 G 1	3241 K 14	3623 A 7
2214 K 6	2743 H 2	3242 K 14	3624 A 7
2230 K 7	2745 I 2	3243 K 14	3625 A 8
2231 L 8	2746 G 2	3245 L 18	3626 A 6
2232 K 7	2747 G 3	3250 L 10	3627 A 7
2233 L 6	2748 H 2	3270 J 9	3638 A 7
2251 K 10	2749 G 2	3271 J 9	3655 C 9
2252 K 8	2751 H 2	3273 K 8	3657 C 9
2308 B 13	2752 I 2	3297 K 7	3702 B 1
2310 B 14	2753 G 3	3350 D 17	3703 B 1
2311 A 13	2781 K 1	3351 D 17	3704 H 3
2313 B 15	2782 K 1	3352 D 17	3705 D 1
2314 A 13	2783 J 2	3353 D 16	3706 H 3
2315 A 13	2785 K 2	3354 E 17	3707 E 1
2316 A 13	2788 K 1	3355 D 17	3708 E 1
2317 A 13	2789 K 2	3356 D 16	3709 F 1

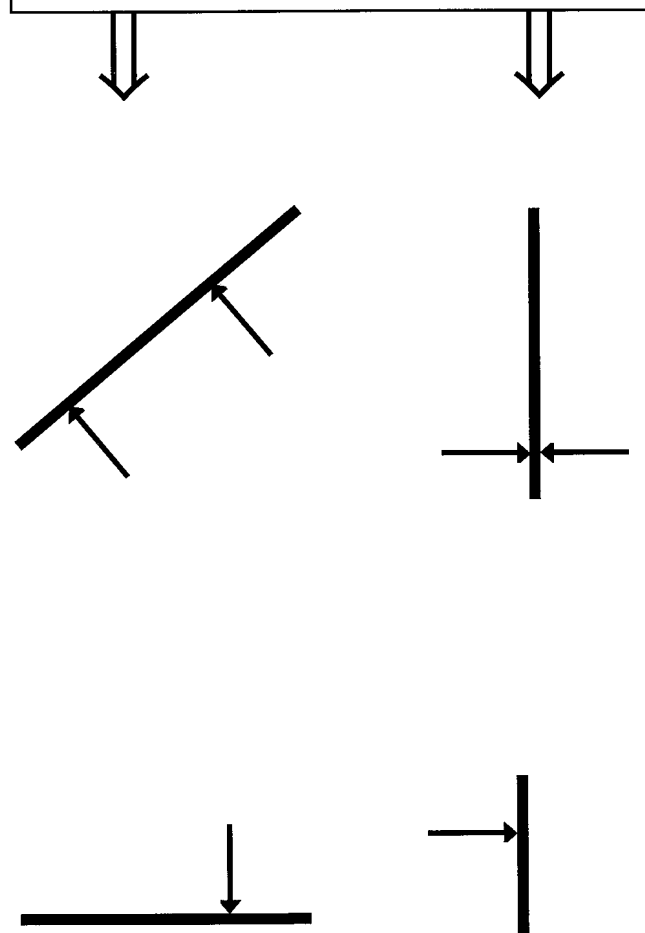
Mother Board QMB - component side

Layout for cinch print rear

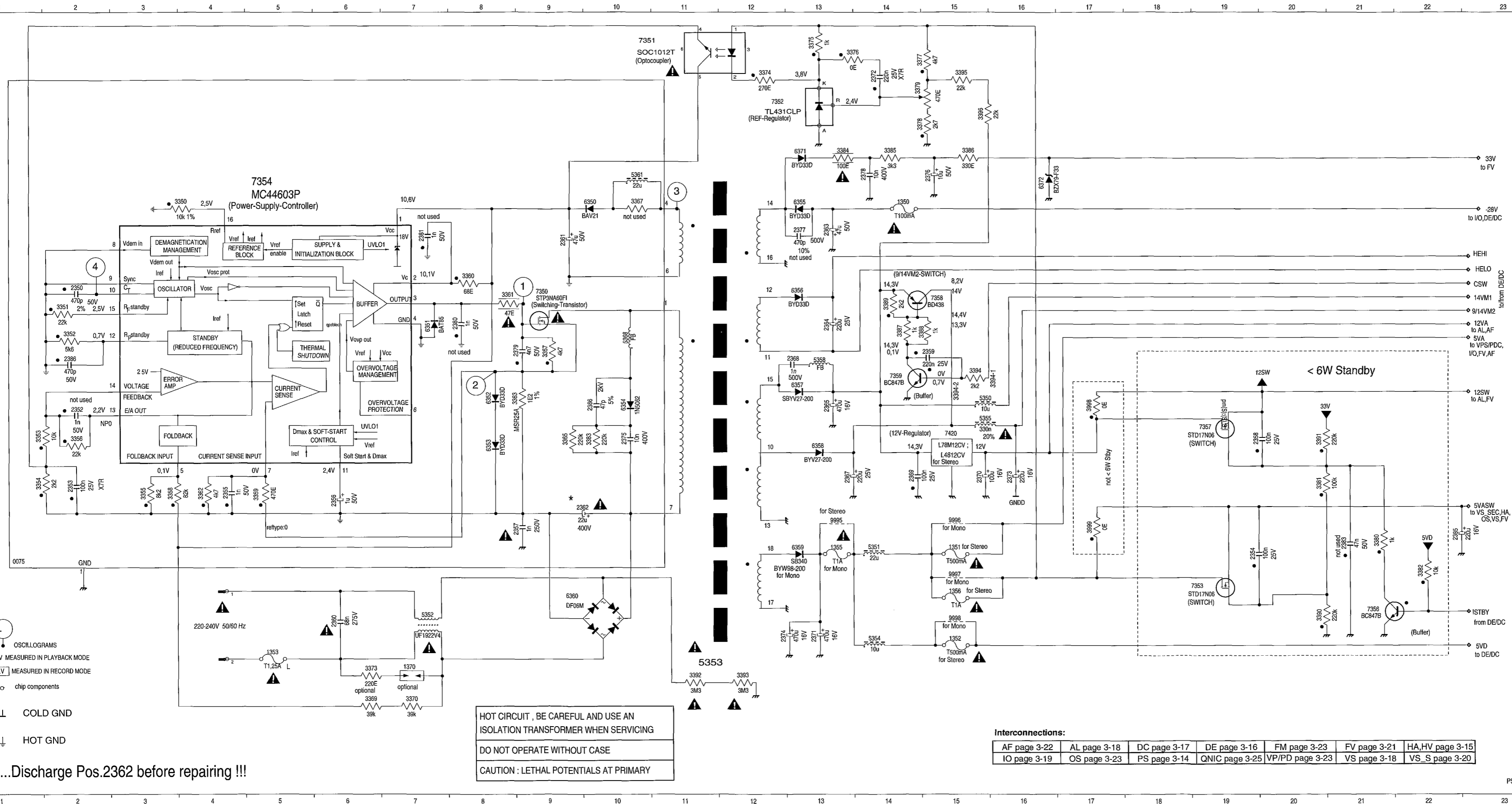


0000 B 15	1221 L 16	2377 G 17	3300 A 12	3618 A 9	9008 I 3	9135 H 15	9259 G 7
0007 I 7	1222 L 16	2378 H 17	3301 A 13	3656 C 8	9009 B 11	9137 D 12	9260 D 5
0008 G 12	1223 L 16	2385 E 15	3302 A 12	3742 F 3	9010 B 2	9138 C 15	9268 I 6
15 F 17	1224 L 16	2401 J 11	3303 A 12	3748 F 3	9011 D 5	9139 B 14	9269 J 7
18 G 17	1226 L 16	2417 F 13	3304 H 11	5000 F 11	9012 D 5	9140 B 13	9281 E 14
0020 F 4	1227 L 16	2440 B 15	3305 B 14	5001 F 10	9013 A 6	9141 G 12	9282 L 12
0021 G 11	1228 L 17	2459 E 15	3312 H 13	5002 E 10	9014 D 4	9142 G 12	9283 F 7
0022 F 16	1229 L 17	2460 C 10	3313 H 13	5004 C 11	9016 F 4	9143 H 11	9284 C 4
0030 I 5	1230 L 17	2462 B 15	3316 I 13	5005 D 10	9017 C 12	9144 K 7	9285 F 9
0031 I 14	1231 L 17	2463 F 13	3361 D 17	5020 D 12	9018 I 4	9145 I 4	9286 F 11
0050 A 7	1232 L 17	2466 G 13	3363 E 17	5026 C 11	9019 D 2	9146 F 7	9287 G 11
0051 D 6	1233 L 17	2502 C 4	3365 E 18	5036 C 12	9021 E 9	9147 D 10	9288 J 9
0060 F 5	1234 L 18	2503 C 4	3367 E 17	5080 G 7	9022 K 4	9148 F 7	9289 J 9
0061 I 6	1235 L 18	2514 D 2	3369 F 17	5100 H 4	9023 K 4	9149 E 7	9290 J 9
0062 F 13	1236 L 18	2516 D 15	3370 C 17	5101 H 5	9024 D 3	9150 A 5	9300 I 7
0075 C 16	1240 L 16	2602 A 8	3373 C 18	5102 G 5	9026 I 3	9151 H 7	9301 G 15
0100 B 15	1241 L 17	2604 C 10	3379 F 16	5103 H 5	9027 I 3	9152 E 3	9302 J 14
999 E 8	1242 L 17	2617 B 8	3383 D 18	5104 G 6	9028 H 1	9154 A 9	9303 J 15
1001 A 17	1244 L 17	2619 A 8	3384 H 17	5105 H 6	9029 K 3	9155 E 8	9309 J 9
1101 L 1	1245 L 17	2620 A 8	3386 I 18	5106 H 5	9031 J 3	9156 D 7	9305 I 15
1102 L 1	1246 L 17	2622 A 8	3386 I 18	5107 I 5	9032 F 1	9157 G 7	9306 E 17
1103 L 1	1247 L 17	2648 B 8	3387 H 17	5108 I 6	9033 F 3	9158 G 14	9307 I 17
1104 L 1	1248 L 17	2651 B 8	3388 H 16	5111 I 4	9034 A 9	9159 F 11	9308 I 15
1105 L 2	1249 L 18	2652 B 8	3392 F 17	5112 J 4	9035 H 2	9160 K 11	9310 I 15
1106 L 2	1250 L 18	2704 E 2	3393 C 16	5113 I 4	9036 H 3	9161 F 12	9311 J 18
1107 L 2	1251 L 18	2708 E 2	3395 F 16	5114 F 4	9037 L 6	9162 G 14	9301 J 10
1108 L 2	1252 L 18	2727 G 3	3395 F 16	5115 D 2	9038 J 2	9163 I 10	9402 L 12
1109 L 2	1258 K 8	2728 G 3	3396 G 16	5150 D 7	9039 E 11	9164 G 12	9403 K 12
1110 L 2	1350 I 17	2740 G 1	3400 H 11	5200 K 7	9042-H 3	9165 G 7	9404 I 13
1111 L 3	1351 I 17	2742 I 1	3401 J 10	5300 B 14	9046 J 6	9166 E 11	9405 J 13
1113 L 3	1352 J 17	2744 H 2	3402 I 10	5350 H 15	9048 G 4	9167 H 12	9406 I 10
1116 L 1	1353 B 18	2758 F 8	3403 H 11	5351 I 15	9049 C 8	9168 G 12	9407 I 10
1117 L 1	1355 I 18	2800 J 1	3404 K 12	5352 B 17	9050 K 5	9169 D 7	9409 H 10
1118 L 1	1356 I 17	2784 J 1	3405 E 14	5354 J 18	9051 F 4	9170 I 8	9410 B 14
1119 L 2	1370 C 17	2786 K 2	3406 K 12	5355 I 16	9052 J 7	9171 C 9	9411 I 10
1120 L 2	1400 J 12	2787 K 3	3407 J 12	5358 G 18	9053 E 4	9172 E 3	9412 I 10
1121 L 2	1400 I 14	2792 J 2	3408 G 12	5361 E 17	9054 H 7	9173 G 1	9413 H 10
1122 L 2	1401 I 14	2795 G 3	3411 K 10	5365 K 10	9055 F 7	9174 H 8	9414 H 10
1123 L 2	1401 D 1	2804 I 1	3412 I 13	5400 J 10	9056 H 16	9175 H 8	9415 G 11
1124 L 2	1710 D 3	2805 J 9	3413 G 14	5402 J 10	9057 B 11	9176 F 6	9416 H 11
1125 L 2	1711 E 3	2850 F 6	3414 D 14	5601 C 9	9058 A 5	9177 J 7	9418 H 11
1126 L 3	1719 H 1	2852 F 6	3415 E 14	5602 B 10	9059 H 14	9178 J 1	9419 K 12
1127 L 3	1720 G 2	2854 E 6	3416 H 11	5603 A 8	9060 I 15	9179 D 6	9420 C 12
1128 L 3	1721 G 2	2855 E 6	3417 H 11	5604 B 9	9061 F 11	9180 R 5	9422 I 13
1131 L 3	1722 G 2	2867 D 6	3418 G 14	5702 E 2	9062 F 11	9182 B 5	9423 C 13
1134 L 3	1740 I 2	2870 E 6	3421 H 13	5703 F 3	9063 A 15	9183 D 4	9424 K 13
1135 L 4	1745 H 3	2871 E 6	3423 F 14	5705 E 2	9065 G 11	9184 D 3	9425 B 15
1136 L 4	1746 H 3	2872 E 6	3424 H 11	5720 F 2	9067 G 13	9185 C 2	9431 H 15
1140 L 4	1747 G 3	2873 D 4	3425 H 12	5721 F 2	9068 D 14	9186 E 4	9432 E 12
1141 L 3	1748 G 3	2874 E 4	3427 H 13	5725 H 2	9070 J 17	9187 I 7	9436 E 12
1142 L 5	1750 D 13	2875 E 4	3432 J 10	5740 I 2	9071 I 16	9188 F 12	9437 E 12
1143 L 5	1781 K 1	2876 E 5	3433 I 13	5741 H 3	9072 K 13	9189 G 11	9438 E 12
1144 L 5	1908 E 13	2877 E 5	3434 H 13	5780 J 2	9073 A 9	9190 G 12	9439 F 14
1145 L 5	1909 D 13	2880 G 8	3435 H 12	5800 J 8	9074 K 13	9191 J 7	9440 G 15
1146 L 5	1910 E 2	2881 F 8	3436 H 13	5801 J 9	9075 K 6	9192 D 6	9441 G 14
1147 L 5	1911 L 13	2888 G 8	3437 H 13	5802 I 9	9076 K 13	9193 E 7	9444 H 17
1148 L 6	1912 C 13	3002 C 11	3440 B 14	5810 I 8	9077 K 13	9194 D 7	9501 C 8
1149 L 6	1915 A 6	3003 C 11	3441 A 14	5831 F 8	9078 D 5	9195 L 11	9502 G 10
1153 L 3	1916 A 6	3004 C 12	3442 A 14	6100 H 6	9079 H 5	9196 D 2	9503 G 10
1154 L 4	1917 A 3	3005 D 11	3443 A 15	6135 D 13	9080 F 3	9197 G 1	9504 F 9
1155 L 4	1918 B 1	3006 D 11	3444 A 15	6250 L 10	9081 E 7	9198 E 1	9505 I 9
1156 L 4	1930 A 12	3007 D 6	3445 A 14	6299 K 7	9082 E 3	9199 B 11	9506 K 5
1157 L 4	1944 A 13	3008 D 11	3446 A 14	6350 E 17	9083 D 2	9200 B 2	9507 E 11
1158 L 5	1945 K 17	3017 E 8	3447 F 14	6351 C 17	9084 D 7	9201 F 3	9509 E 10
1159 L 5	1946 C 10	3018 C 12	3448 H 15	6352 E 17	9086 G 2	9202 D 3	9510 G 10
1160 L 5	1981 A 9	3021 J 10	3450 H 12	6353 D 17	9087 D 6	9203 B 3	9511 E 11
1161 L 5	1981 B 9	3022 A 10	3451 J 10	6354 D 18	9088 D 9	9204 B 5	9512 I 10
1162 L 5	1975 I 1	3023 D 8	3452 H 12	6356 G 16	9090 B 12	9205 E 10	9513 E 11
1163 L 5	2005 D 10	3025 D 7	3453 K 6	6357 G 17	9091 C 12	9206 E 7	9514 F 10
1164 L 5	2010 E 10	3027 C 8	3454 K 6	6358 G 16	9092 C 9	9207 D 6	9515 F 10
1165 L 6	2012 D 10	3030 D 11	3455 I 13	6359 G 18	9093 G 7	9208 D 6	9516 F 10
1166 L 6	2013 D 10	3031 D 11	3456 H 12	6360 D 18	9094 F 4	9209 F 7	9517 F 10
1169 L 12	2014 D 10	3031 D 11	3457 J 9	6371 G 17	9095 H 3	9210 E 7	9518 I 10
1170 L 12	2017 G 10	3033 B 9	3458 H 12	6372 G 17	9096 H 4	9211 D 6	9519 G 8
1171 L 13	2019 E 9	3045 D 11	3459 J 11	6372 J 18	9096 I 4	9211 D 6	9519 G 8
1176 L 13	2020 E 9	3046 C 12	3463 J 12	6460 G 11	9097 C 3	9212 A 6	9520 F 10
1177 L 13	2021 E 9	3048 J 12	3464 G 14	6500 C 2	9098 A 10	9213 I 10	9521 G 10
1178 L 13	2025 F 9	3050 D 11	3466 I 13	6501 B 2	9099 A 11	9214 G 12	9522 G 10
1179 L 13	2032 E 9	3052 F 9	3469 E 14	6502 B 3	9100 K 11	9215 F 19	9530 L 6
1180 L 13	2039 E 8	3087 I 12	3470 F 12	6508 C 2	9101 K 10	9216 I 14	9801 I 9
1181 L 14	2041 F 9	3100 H 4	3471 H 12	6510 B 2	9102 K 10	9217 E 12	9905 I 18
1182 L 14	2043 F 9	3102 H 5	3472 J 6	6511 B 3	9103 J 9	9218 I 3	9999 I 17
1183 L 14	2044 C 10	3103 G 5	3473 J 6	6516 A 5	9104 K 11	9219 H 7	9997 I 17
1184 L 14	2049 C 8	3104 G 5	3474 F 12	6601 B 8	9105 L 7	9220 E 4	9999 J 17
1185 L 14	2056 B 9	3105 G 5	3475 F 12	7110 H 5	9106 E 12	9221 D 12	HEST L 8
1186 L 14	2059 B 9	3106 G 5	3476 H 12	7202 L 9	9107 G 13	9222 F 7	
1187 L 14	2086 C 7	3107 G 4	3477 J 13	7203 L 12	9108 G 13	9223 K 6	
1188 L 15	2152 C 6	3109 G 4	3479 J 6	7300 A 13	9109 G 13	9224 H 9	
1189 L 15	2211 L 7	3110 H 5	3480 K 13	7350 E 18	9110 K 11	9225 F 7	
1190 L 15	2220 L 11	3111 H 6	3481 H 13	7351 E 16	9111 K 10	9226 G 8	
1192 L 15	2297 K 7	3115 I 6	3482 H 14	7352 F 16	9112 H 8	9227 F 5	
1193 L 15	2300 A 12	3117 H 7	3483 J 11	7354 D 17	9113 C 12	9228 B 5	
1197 L 12	2301 A 13	3118 I 6	3484 F 12	7358 G 16	9114 I 10	9229 D 3	
1198 L 13	2302 A 12	3120 H 6	3489 F 13	7420 H 16	9116 G 14	9230 D 3	
1199 L 13	2318 B 13	3123 H 6	3490 F 13	7440 A 14	9117 B 13	9231 C 3	
1201 L 13	2356 D 16	3124 I 6	3491 F 12	7460 F 12	9118 G 11	9232 D 4	
1202 L 13	2357 K 7	3115 I 6	3482 H 14	7352 F 16	9119 F 14	9233 D 5	
1203 L 13	2360 B 17	3160 A 11	3513 D 3	7482 F 15	9120 G 13	9234 D 5	
1204 L 13	2361 E 17	3228 L 11	3514 B 4	7463 G 11	9121 G 13	9235 G 6	
1205 L 14	2362 D 18	3231 K 6	3517 B 4	7464 H 12	9122 H 13	9236 D 4	
1206 L 14	2363 G 17	3232 K 6	3518 B 4	7465 I 7	9123 G 13	9237 K 9	
1207 L 14	2364 G 16	3233 K 6	3521 B 3	7466 G 12	9124 J 8	9238 I 7	
1208 L 14	2365 G 16	3234 K 6	3528 C 6	7507 C 2	9125 I 7	9241 D 6	
1209 L 14	2366 D 18	3235 K 6	3537 D 4	7540 K 5	9126 E 3	9242 D 11	
1210 L 14	2367 G 16	3238 J 7	3538 B 3	7604 B 8	9127 J 9	9243 I 9	
1211 L 14	2368 G 17	3240 K 14	3539 B 4	7800 J 8	9128 E 4	9244 F 4	
1212 L 15	2370 H 16	3244 J 17	3545 I 15	7890 K 6	9129 E 11	9245 I 2	
1213 L 15	2371 H 16	3245 I 16	3546 G 15	9000 B 13	9130 F 14	9247 G 4	
1214 L 15	2373 D 15	3252 L 11	3570 I 10	9004 K 10	9131 L 6	9248 F 3	
1215 L 15	2374 H 18	3253 L 11	3600 B 9	9005 H 1	9132 I 12	9250 C 10	
1219 L 15	2375 D 18	3254 L 11	3604 B 9	9006 I 8	9133 K 7	9251 B 2	
1220 L 16	2376 I 17	3265 K 13	3606 A 9	9007 B 2	9134 J 12	9252 F 13	

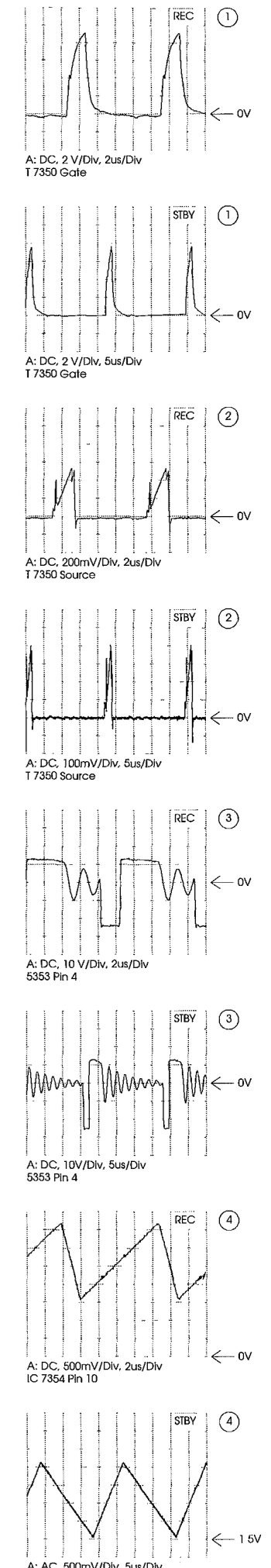
Make sure that the components in these areas are aligned correctly !!! (Danger of collision with deck)



Power Supply (PS)



- 0075 H1
- 1350 C14
- 1351 H15
- 1352 J15
- 1353 J 5
- 1355 H13
- 1356 I15
- 1370 J7
- 2350 D2
- 2352 F2
- 2353 G2
- 2354 H19
- 2355 G4
- 2356 G6
- 2357 H9
- 2358 G19
- 2359 E15
- 2360 I6
- 2361 D9
- 2362 H9
- 2363 C13
- 2364 E13
- 2365 F13
- 2366 F10
- 2367 G13
- 2368 E13
- 2369 G14
- 2370 G15
- 2371 I13
- 2372 A14
- 2373 G16
- 2374 H12
- 2375 G10
- 2376 C15
- 2377 C13
- 2378 C14
- 2379 E9
- 2380 E8
- 2381 D7
- 2383 H21
- 2385 H22
- 2386 E2
- 9/14VM2
- 3350 C4
- 3351 E2
- 3352 E2
- 3353 F9
- 3354 G1
- 3355 G3
- 3356 G2
- 3357 F9
- 3358 G3
- 3359 G5
- 3360 D8
- 3361 D8
- 3362 G4
- 3363 F9
- 3365 G9
- 3367 C10
- 3369 J6
- 3370 J7
- 3373 J6
- 3374 A12
- 3375 A13
- 3376 A14
- 3377 A15
- 3378 B15
- 3379 A14
- 3381 G20
- 3382 H22
- 3383 G10
- 3384 B13
- 3385 B14
- 3386 B15
- 3387 E14
- 3388 E15
- 3389 I14
- 3390 I20
- 3391 G20
- 3392 J11
- 3393 J12
- 3394 F15
- 3395 A15
- 3396 B15
- 3398 F17
- 3399 H17
- 5350 F15
- 5351 H14
- 5352 I7
- 5353 J11
- 5354 J14
- 5355 F15
- 5358 E13
- 5361 C10
- 6350 C10
- 6351 E7
- 6352 F8
- 6353 G8
- 6354 F10
- 6355 C13
- 6356 D13
- 6357 F13
- 6358 G13
- 6359 H13
- 6360 I9
- 6371 B13
- 6372 C16
- 7350 D9
- 7351 A10
- 7352 B12
- 7353 I9
- 7354 J5
- 7356 I21
- 7357 F19



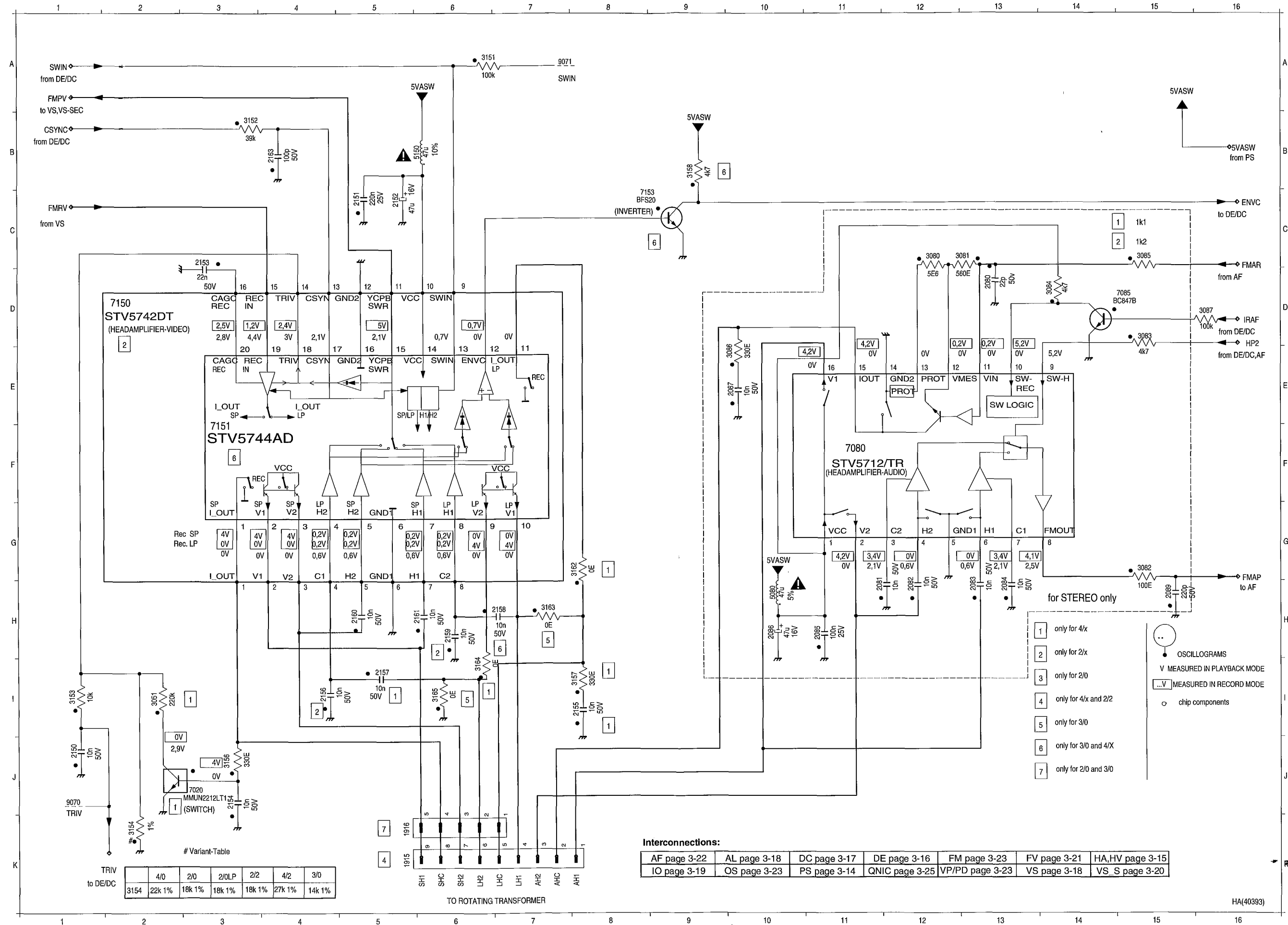
Interconnections:

AF page 3-22	AL page 3-18	DC page 3-17	DE page 3-16	FM page 3-23	FV page 3-21	HA,HV page 3-15
IO page 3-19	OS page 3-23	PS page 3-14	QNIC page 3-25	VP/PD page 3-23	VS page 3-18	VS_S page 3-20

HOT CIRCUIT , BE CAREFUL AND USE AN ISOLATION TRANSFORMER WHEN SERVICING
DO NOT OPERATE WITHOUT CASE
CAUTION : LETHAL POTENTIALS AT PRIMARY

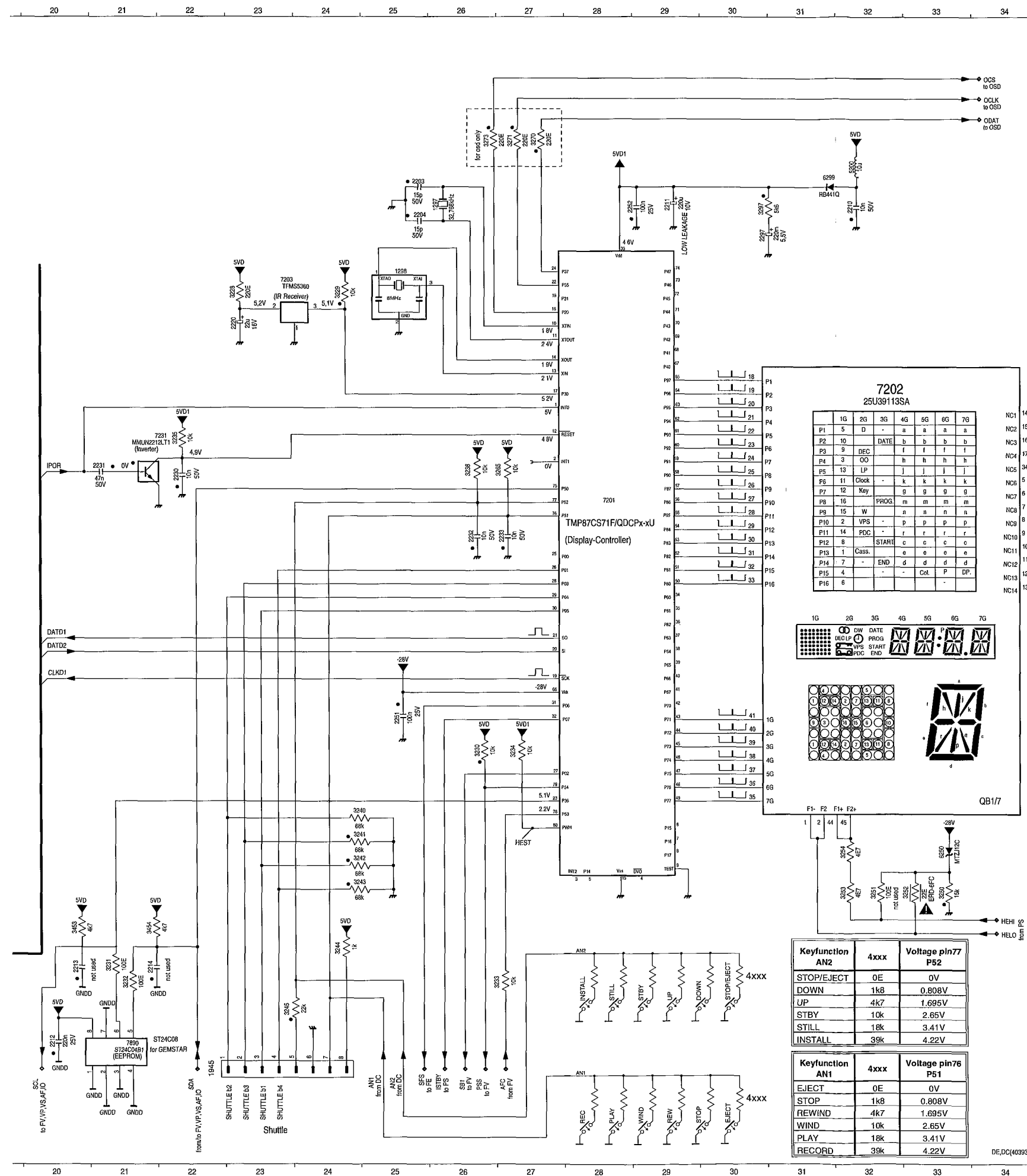
* ...Discharge Pos.2362 before repairing !!!

Head Amplifier (HA)



- 1915 K 5
- 1916 K 5
- 2080 D13
- 2081 H11
- 2082 H12
- 2083 H13
- 2084 H13
- 2085 H11
- 2086 H10
- 2087 E10
- 2089 H15
- 2150 J 1
- 2151 C 5
- 2152 C 5
- 2153 C 3
- 2154 J 3
- 2155 I 8
- 2156 I 5
- 2157 I 5
- 2158 H 7
- 2159 H 6
- 2160 H 5
- 2161 H 6
- 2163 B 4
- 3051 I 2
- 3080 C12
- 3081 C13
- 3082 C15
- 3083 D15
- 3084 D14
- 3085 C15
- 3086 E10
- 3087 D16
- 3151 A 6
- 3152 B 3
- 3153 I 1
- 3154 K 2
- 3155 J 3
- 3158 B 9
- 3162 G 8
- 3163 H 7
- 3164 I 6
- 3165 I 6
- 5080 H10
- 5150 B 6
- 7020 J 3
- 7080 F11
- 7085 D15
- 7150 D 2
- 7151 F 3
- 7153 C 8
- 9070 J 1
- 9071 A 7

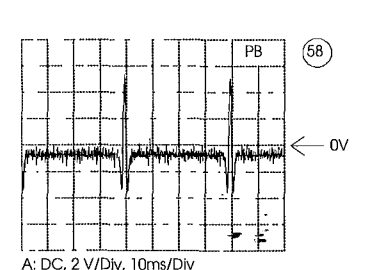
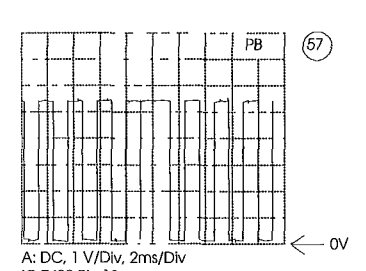
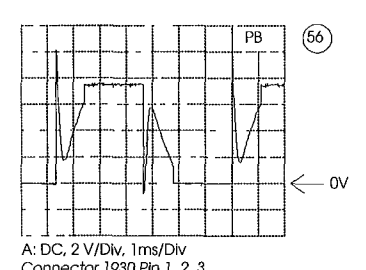
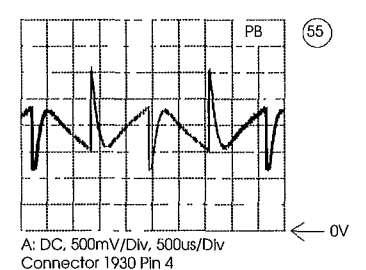
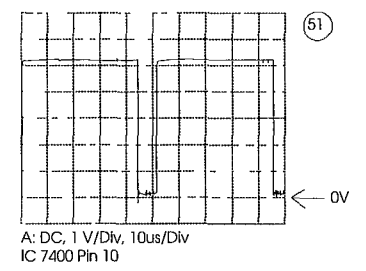
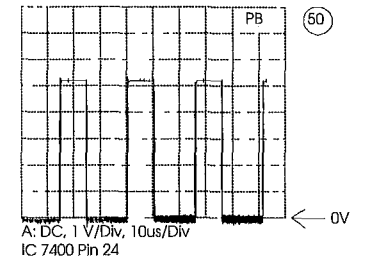
Display Control (DC)



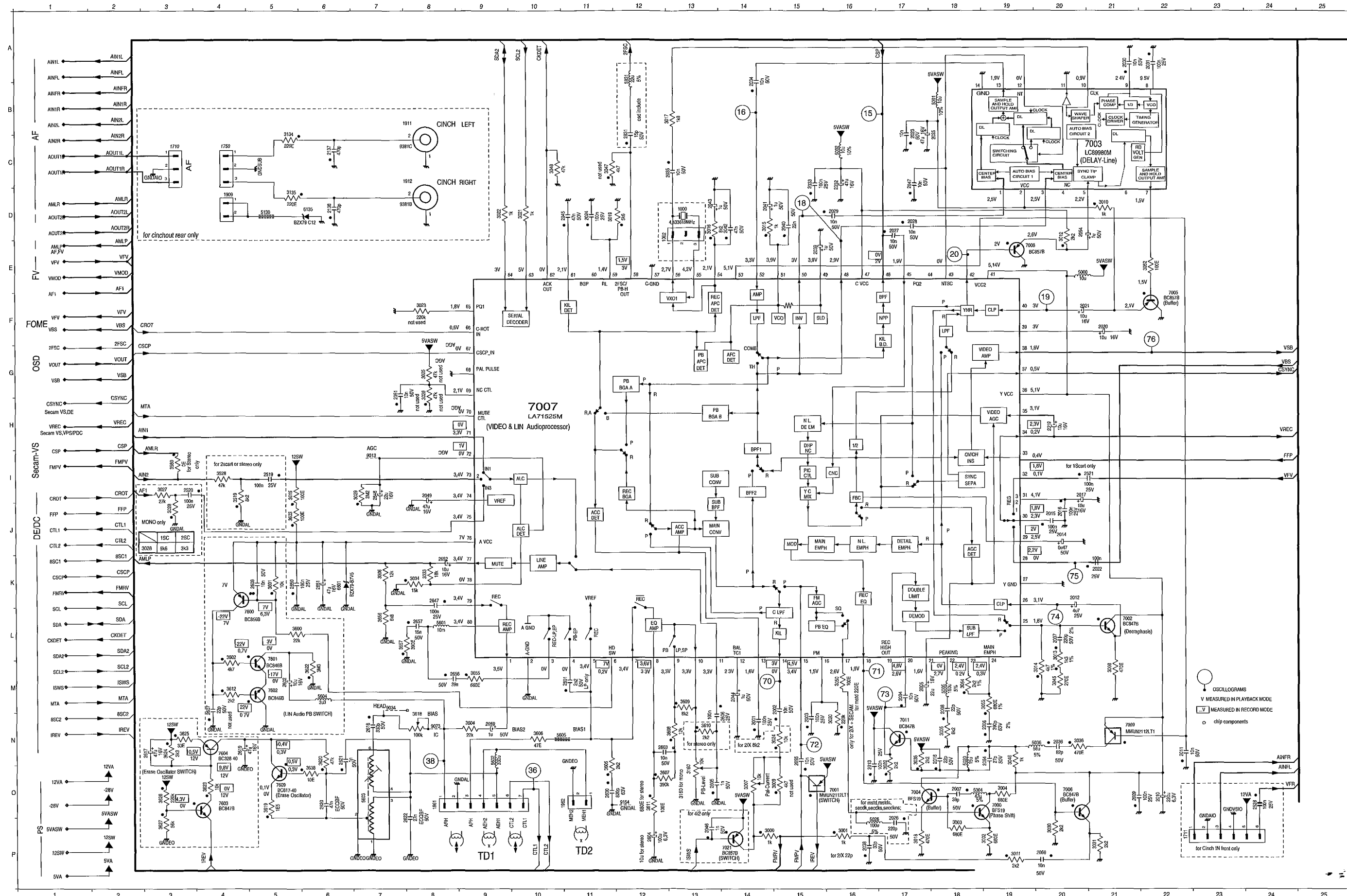
- 1297 C26
- 1298 D25
- 1400 L15
- 1460 H9
- 1461 H8
- 1530 A2
- 1544 A8
- 1945 C22
- 1946 P5
- 2203 B25
- 2304 C25
- 2210 C32
- 2211 C29
- 2212 O20
- 2213 N20
- 2214 N21
- 2220 C23
- 2230 G22
- 2231 G21
- 2232 H26
- 2233 H27
- 2251 J25
- 2252 C29
- 2297 C30
- 2300 A3
- 2301 A3
- 2302 B3
- 2308 D4
- 2310 E3
- 2311 E4
- 2313 D1
- 2314 C7
- 2315 D7
- 2316 D7
- 2317 E7
- 2318 D2
- 2319 J7
- 2320 C4
- 2400 B16
- 2401 B15
- 2402 B14
- 2403 M15
- 2404 M15
- 2416 M11
- 2417 L7
- 2440 B10
- 2441 C10
- 2442 E10
- 2455 H2
- 2458 B19
- 2460 C17
- 2461 O5
- 2462 P5
- 2463 I7
- 2464 J5
- 2465 J6
- 2466 J7
- 2467 J7
- 2468 M6
- 2470 L5
- 2471 O8
- 2472 J7
- 2473 I7
- 2474 L8
- 3228 D23
- 3229 D24
- 3230 K26
- 3231 N21
- 3232 N21
- 3233 N27
- 3234 K27
- 3235 F22
- 3238 G26
- 3240 L24
- 3241 L24
- 3242 L24
- 3243 M24
- 3244 N24
- 3245 O23
- 3250 M33
- 3251 M32
- 3252 M33
- 3253 M32
- 3254 L32
- 3265 G27
- 3270 B27
- 3271 B27
- 3273 B26
- 3297 C30
- 3300 A3
- 3301 A3
- 3302 B3
- 3303 B3
- 3304 D4
- 3305 D3
- 3312 F5
- 3313 F5
- 3316 D18
- 3400 B14
- 3401 B13
- 3402 C14
- 3403 F17
- 3404 F14
- 3405 B18
- 3406 F14
- 3407 E14
- 3408 G18
- 3410 J14
- 3411 C18
- 3412 F18
- 3413 I12
- 3414 A17
- 3415 A17
- 3416 C14
- 3417 B14
- 3418 B18
- 3419 D17
- 3420 L14
- 3421 H18
- 3423 B17
- 3424 O6
- 3430 H17
- 3431 H17
- 3432 L18
- 3433 D17
- 3434 H18
- 3435 I18
- 3436 I18
- 3437 H17
- 3438 I18
- 3440 B10
- 3441 D10
- 3442 E10
- 3443 B11
- 3444 C11
- 3445 D11
- 3446 E11
- 3447 E12
- 3448 C11
- 3449 C12
- 3450 B13
- 3451 K17
- 3452 L18
- 3453 M20
- 3454 M21
- 3455 F18
- 3456 G2
- 3457 F3
- 3458 G2
- 3459 B17
- 3460 G5
- 3461 H6
- 3462 F8
- 3463 G9
- 3464 C18
- 3466 D19
- 3469 B17
- 3470 L5
- 3471 L5
- 3472 O8
- 3473 O7
- 3474 J6
- 3475 J5
- 3476 J5
- 3477 H9
- 3478 I18
- 3479 H8
- 3480 H9
- 3481 N3
- 3482 O5
- 3483 O7
- 3484 M6
- 3488 D1
- 3489 J5
- 3490 I7
- 3491 J7
- 3492 M7
- 3493 M6
- 3494 M9
- 3495 M10
- 3496 I11
- 3497 M9
- 3498 K11
- 3499 L12
- 3570 H4
- 3571 H18
- 5200 B32
- 5300 D2
- 5400 B16
- 5402 I14
- 6250 L33
- 6259 B31
- 6460 C17
- 7201 G28
- 7202 F32
- 7203 D23
- 7231 F22
- 7300 E5
- 7301 H12
- 7400 F15
- 7440 C10
- 7440 D10
- 7455 G4
- 7456 G3
- 7457 G2
- 7458 C19
- 7460 L9
- 7461 H5
- 7462 F8
- 7463 B17
- 7464 L5
- 7465 P7
- 7466 K5
- 7467 F8
- 7468 G5
- 7469 H5
- 7890 O21

Interconnections:

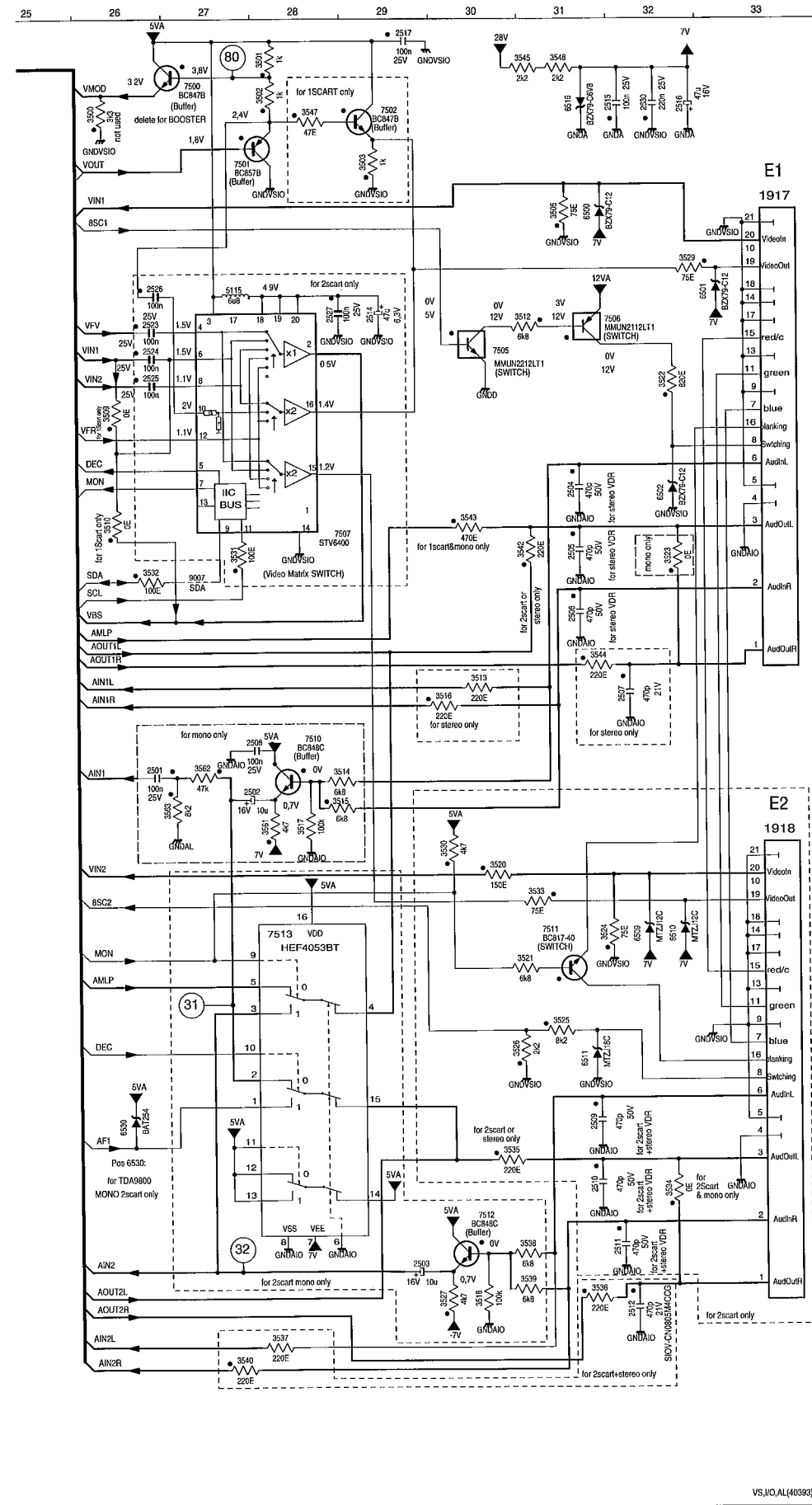
- AF page 3-22
- AL page 3-18
- DC page 3-17
- DE page 3-16
- FM page 3-23
- FV page 3-21
- HA, HV page 3-15
- IO page 3-19
- OS page 3-23
- PS page 3-14
- QNIC page 3-25
- VP/PD page 3-23
- VS page 3-18
- VS_S page 3-20



Video Signal Processing (VS), Audio Linear (AL)



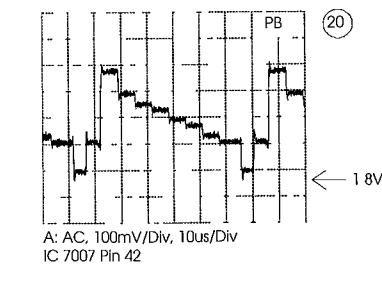
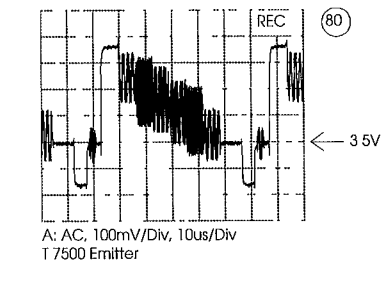
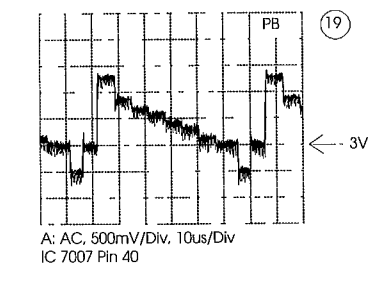
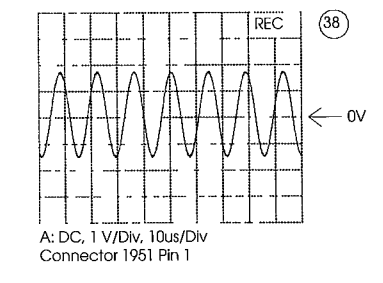
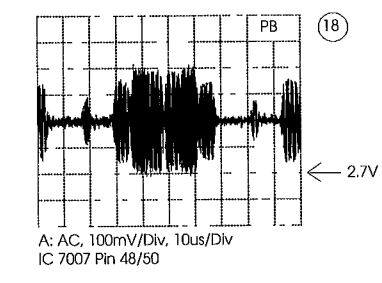
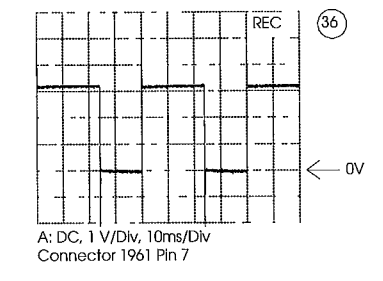
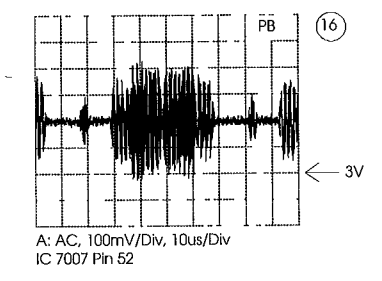
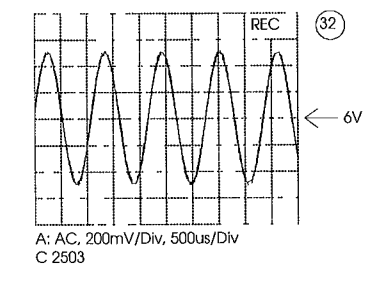
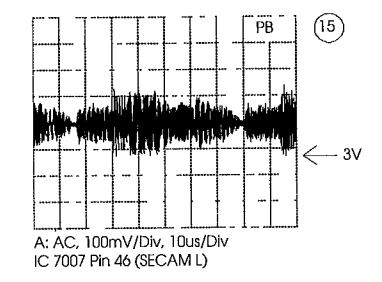
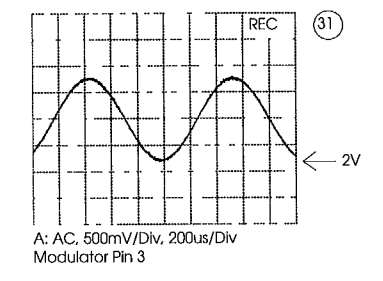
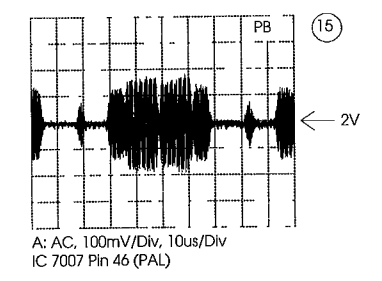
In/Out (I/O)



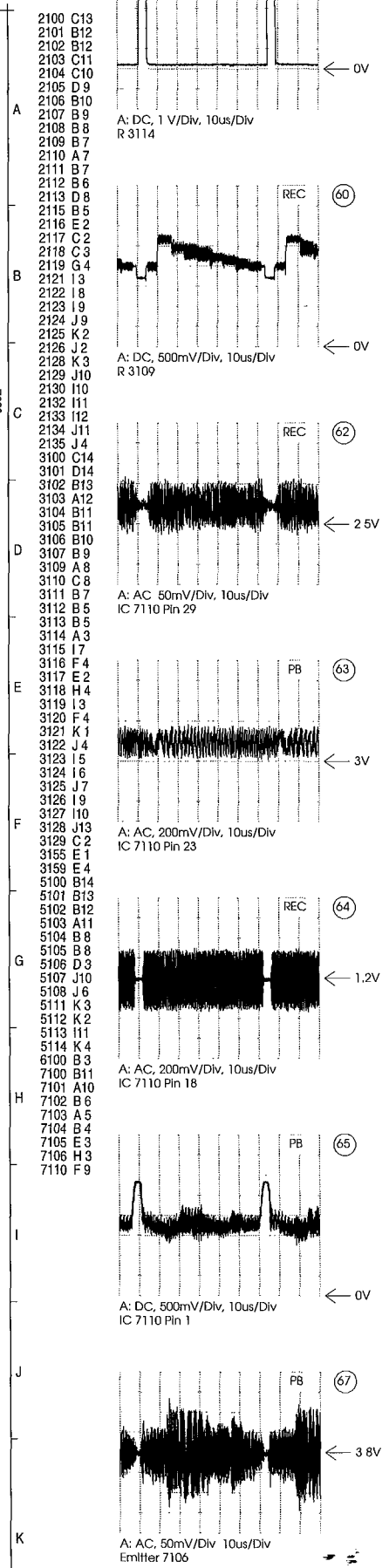
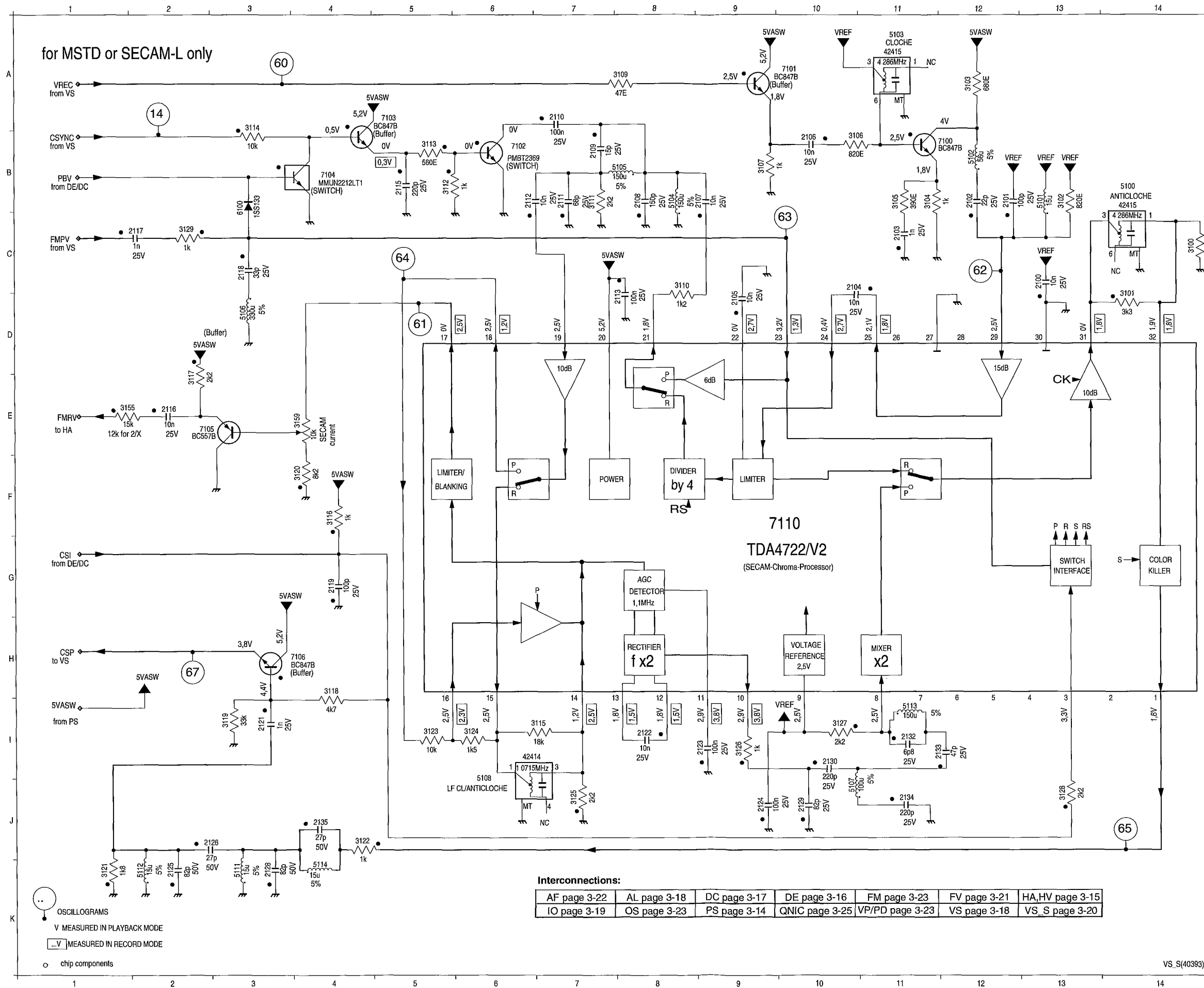
- 1000 D13
- 1002 E12
- 1110 C 3
- 1111 P22
- 1750 C 4
- 1909 D 4
- 1911 B 8
- 1912 C 8
- 1917 B33
- 1918 B3
- 1981 O 8
- 1982 O10
- 2001 N14
- 2002 M15
- 2003 N15
- 2004 M17
- 2005 M17
- 2006 M19
- 2007 O18
- 2008 M18
- 2009 C21
- 2010 C22
- 2011 N22
- 2012 K29
- 2013 N16
- 2014 J20
- 2015 J20
- 2016 J20
- 2017 I20
- 2018 N18
- 2019 H20
- 2020 F21
- 2021 F20
- 2022 K21
- 2023 B17
- 2024 D11
- 2025 B18
- 2026 P17
- 2027 D17
- 2028 D17
- 2029 D16
- 2030 A21
- 2031 A22
- 2032 C16
- 2033 C15
- 2034 A14
- 2035 C13
- 2036 N20
- 2037 L20
- 2038 P16
- 2039 E15
- 2040 E15
- 2041 D14
- 2042 D14
- 2043 D13
- 2044 M14
- 2045 D11
- 2046 P13
- 2047 C17
- 2049 I 9
- 2051 G 7
- 2054 D20
- 2055 N15
- 2059 N 9
- 2064 N19
- 2066 P20
- 2137 C 6
- 2138 D 6
- 2501 I26
- 2502 I27
- 2503 N29
- 2504 E31
- 2505 F31
- 2506 G31
- 2507 H32
- 2508 H28
- 2509 M31
- 2510 M31
- 2511 N32
- 2512 O32
- 2514 C29
- 2515 A32
- 2516 A32
- 2517 A29
- 2518 I 5
- 2520 I 3
- 2521 I21
- 2523 D26
- 2524 D26
- 2525 D26
- 2526 C26
- 2527 C28
- 2528 O24
- 2530 A32
- 2600 O11
- 2601 M11
- 2602 L 7
- 2603 N12
- 2604 P12
- 2605 O13
- 2606 N14
- 2607 M 4
- 2608 K 5
- 2617 N 3
- 2618 N 7
- 2619 N 4
- 2620 O 6
- 2621 N 6
- 2622 O 8
- 2647 K 8
- 2648 I 7
- 2650 K 5
- 2651 K 6
- 2652 K 8
- 2656 M 8
- 2657 L 8
- 2659 B31
- 2659 C33
- 3000 P14
- 3001 P16
- 3002 P19
- 3003 P18
- 3004 O19
- 3005 N18
- 3006 K 7
- 3007 O14
- 3008 M21
- 3009 O15
- 3010 D21
- 3011 P19
- 3012 D20
- 3013 L20
- 3014 M20
- 3015 D14
- 3016 D13
- 3017 B13
- 3018 P17
- 3019 D11
- 3020 N18
- 3021 D10
- 3022 D 9
- 3023 F 8
- 3024 N15
- 3025 G 8
- 3026 G 8
- 3027 I 3
- 3028 J 3
- 3029 I 7
- 3030 P20
- 3031 P21
- 3032 M17
- 3033 K 2
- 3034 K 8
- 3035 N17
- 3036 N20
- 3045 M20
- 3048 N19
- 3047 C11
- 3048 C10
- 3050 M16
- 3052 E22
- 3054 M18
- 3056 M19
- 3134 C 5
- 3135 D 5
- 3160 O13
- 3500 A26
- 3501 A28
- 3502 A28
- 3503 B29
- 3505 B31
- 3509 E28
- 3510 E28
- 3512 D31
- 3513 H30
- 3514 I28
- 3515 I28
- 3516 H30
- 3517 I28
- 3518 N30
- 3519 I 4
- 3520 J30
- 3521 K31
- 3522 D32
- 3523 F32
- 3524 J31
- 3525 K31
- 3526 L30
- 3527 N30
- 3528 I 4
- 3529 C32
- 3530 I30
- 3531 F27
- 3532 F26
- 3533 J31
- 3534 M32
- 3535 M30
- 3536 N31
- 3537 O28
- 3538 N31
- 3539 I 9
- 3540 O27
- 3542 F31
- 3543 F30
- 3544 C31
- 3545 A31
- 3546 A31
- 3547 A28
- 3550 I 3
- 3551 I28
- 3552 I27
- 3553 I27
- 3554 E31
- 3555 L 5
- 3556 K 5
- 3557 L 4
- 3558 J 5
- 3559 N 9
- 3560 N11
- 3560 N10
- 3560 O12
- 3560 N16
- 3560 M13
- 3560 N13
- 3561 O12
- 3562 M 4
- 3563 I 5
- 3563 N 8
- 3563 O 5
- 3563 N 6
- 3562 D26
- 3562 O 4
- 3562 N 3
- 3562 N 3
- 3562 O 3
- 3562 P 3
- 3563 O 6
- 3563 M 9
- 3566 L 7
- 3567 L 7
- 5000 E20
- 5001 B18
- 5002 I 6
- 5004 O18
- 5005 M18
- 5020 N18
- 5026 P16
- 5036 N20
- 5115 C27
- 5130 D 5
- 5601 L 8
- 5602 N 9
- 5603 O 7
- 5604 M 6
- 5605 N10
- 5831 A12
- 6135 D 6
- 6500 B31
- 6501 C33
- 6502 E32
- 6509 J32
- 6510 J32
- 6511 L31
- 6516 A31
- 6530 M26
- 6601 K 6
- 7000 O19
- 7001 O16
- 7002 L21
- 7003 C20
- 7004 O17
- 7005 F22
- 7006 O20
- 7007 H10
- 7008 E19
- 7009 N21
- 7011 N17
- 7021 P14
- 7500 A27
- 7501 B27
- 7502 A29
- 7505 D30

Interconnections:

- AF page 3-22
- AL page 3-18
- DC page 3-17
- DE page 3-16
- FM page 3-23
- FV page 3-21
- HA, HV page 3-15
- IO page 3-19
- OS page 3-23
- PS page 3-14
- QNIC page 3-25
- VP/PD page 3-23
- VS page 3-18
- VS_S page 3-20



Video Signal Processing Secam (VS_S)

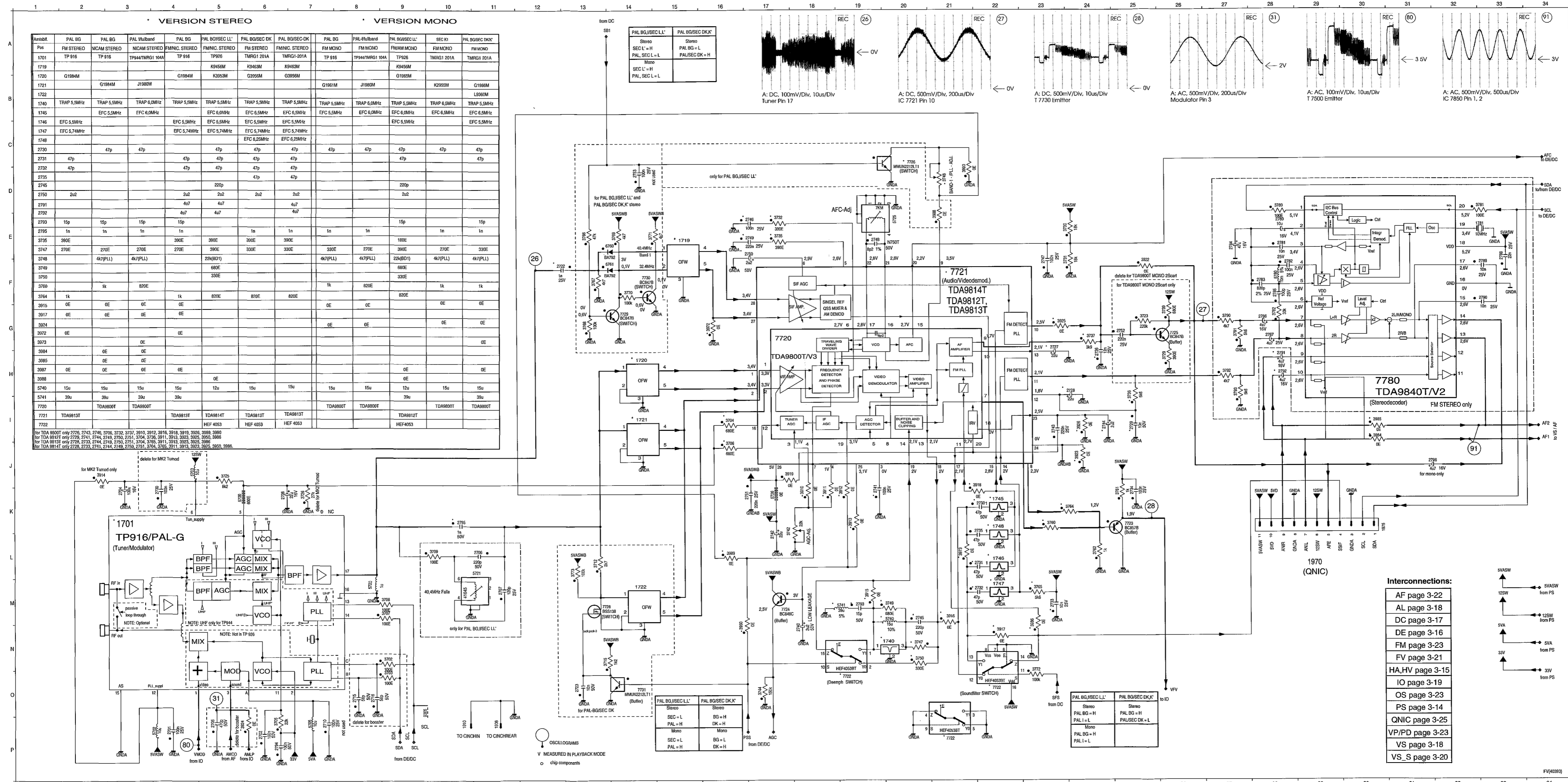


Interconnections:

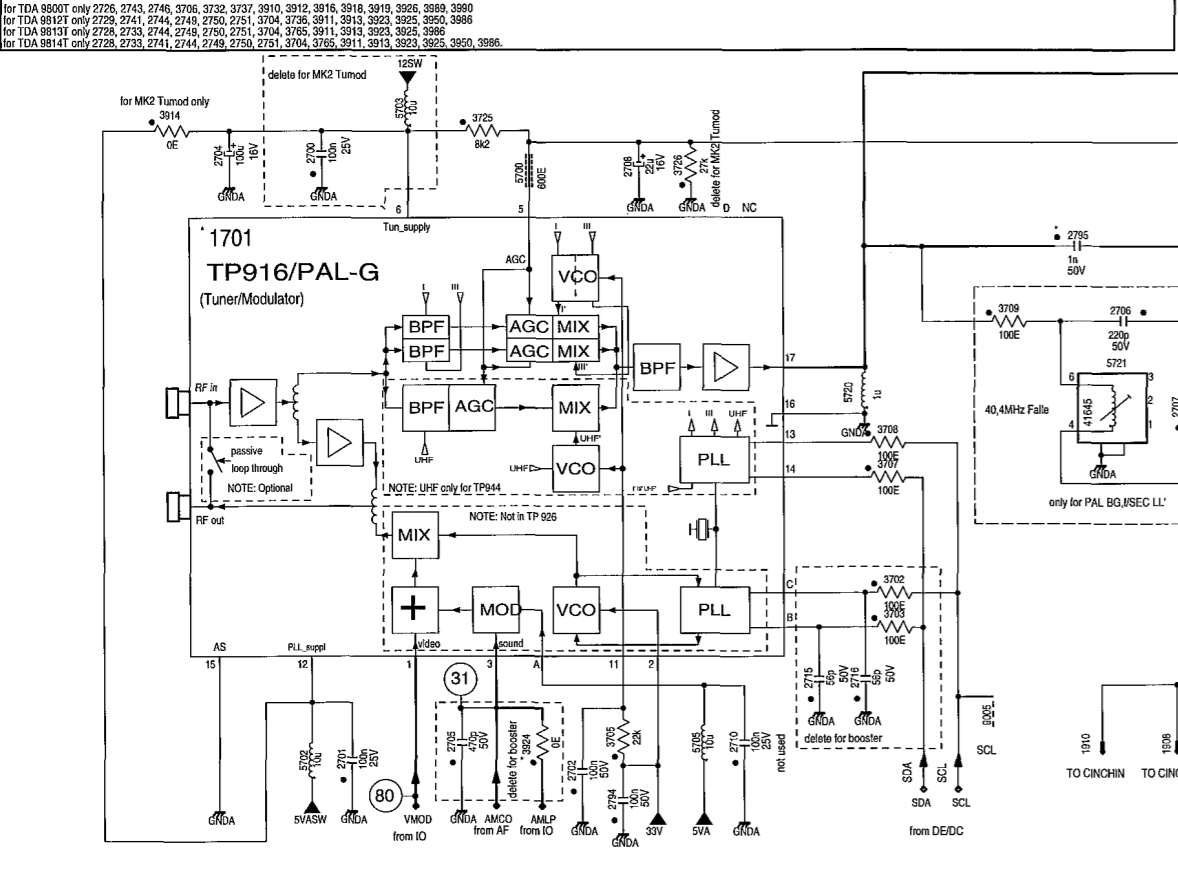
AF page 3-22	AL page 3-18	DC page 3-17	DE page 3-16	FM page 3-23	FV page 3-21	HA,HV page 3-15
IO page 3-19	OS page 3-23	PS page 3-14	QNIC page 3-25	VP/PD page 3-23	VS page 3-18	VS_S page 3-20

OSCILLOGRAMS
 V MEASURED IN PLAYBACK MODE
 ...V MEASURED IN RECORD MODE
 chip components

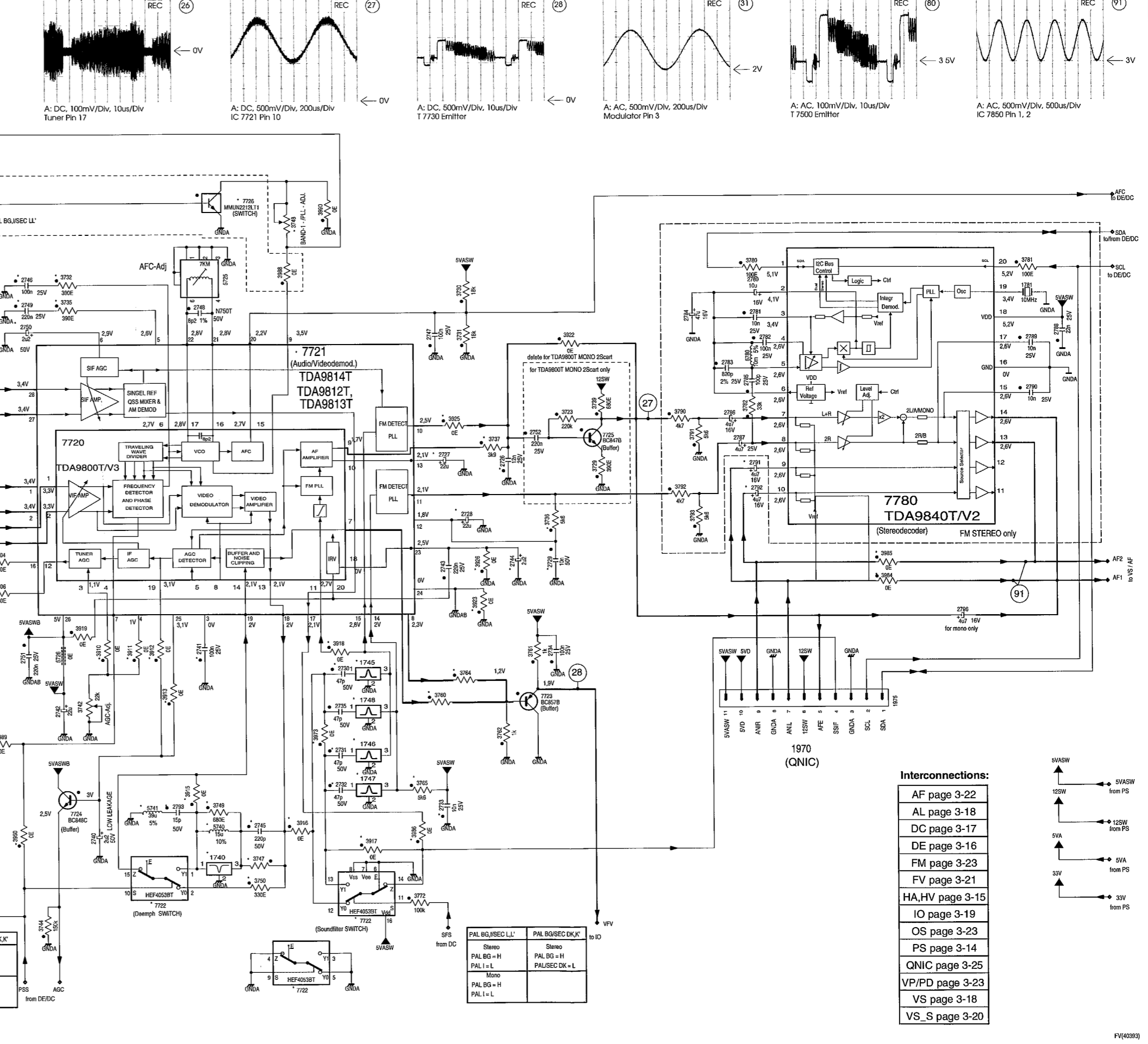
VS_S(40393)



VERSION STEREO											VERSION MONO										
Amblib.	PAL BG	PAL BG	PAL Multiband	PAL BG	PAL BO/SEC LL'	PAL BO/SEC DK	PAL BO/SEC DK	PAL BG	PAL Multiband	PAL BO/SEC LL'	SEC KI	PAL BO/SEC DK	PAL BG	PAL Multiband	PAL BO/SEC LL'	SEC KI	PAL BO/SEC DK				
Pos	FM STEREO	NICAM STEREO		FM/NC STEREO	FM/NC STEREO	FM STEREO	FM STEREO	FM MONO	FM MONO	FM MONO		FM MONO	FM MONO	FM MONO	FM MONO		FM MONO				
1701	TP 916	TP 916	TP94/TP94/10A	TP 916	TP906	TP916/20A	TP916/20A	TP 916	TP94/TP94/10A	TP926	TP916/20A	TP916/20A	TP 916	TP94/TP94/10A	TP926	TP916/20A	TP916/20A				
1720	G1984M	G1984M	G1980M	G1984M	K9463M	G9956M	G9956M	G1981M	G1980M	K9463M	G1985M	G1985M	G1981M	G1980M	K9463M	G1985M	G1985M				
1722																					
1740	TRAP 5.5MHz	TRAP 5.5MHz	TRAP 6.0MHz	TRAP 5.5MHz	TRAP 5.5MHz	TRAP 5.5MHz	TRAP 5.5MHz	TRAP 5.5MHz	TRAP 6.0MHz	TRAP 5.5MHz	TRAP 6.5MHz	TRAP 6.5MHz	TRAP 5.5MHz	TRAP 6.0MHz	TRAP 5.5MHz	TRAP 6.5MHz	TRAP 6.5MHz				
1745	EFC 5.5MHz	EFC 5.5MHz	EFC 6.0MHz	EFC 6.0MHz	EFC 6.0MHz	EFC 6.5MHz	EFC 6.5MHz	EFC 6.5MHz	EFC 6.0MHz	EFC 6.5MHz	EFC 6.5MHz	EFC 6.5MHz	EFC 6.5MHz	EFC 6.0MHz	EFC 6.5MHz	EFC 6.5MHz	EFC 6.5MHz				
1746	EFC 5.5MHz	EFC 5.5MHz	EFC 6.0MHz	EFC 6.0MHz	EFC 6.0MHz	EFC 6.5MHz	EFC 6.5MHz	EFC 6.5MHz	EFC 6.0MHz	EFC 6.5MHz	EFC 6.5MHz	EFC 6.5MHz	EFC 6.5MHz	EFC 6.0MHz	EFC 6.5MHz	EFC 6.5MHz	EFC 6.5MHz				
1747	EFC 5.74MHz	EFC 5.74MHz	EFC 6.25MHz	EFC 6.25MHz	EFC 6.25MHz	EFC 6.25MHz	EFC 6.25MHz	EFC 6.25MHz	EFC 5.74MHz	EFC 6.25MHz	EFC 6.25MHz	EFC 6.25MHz	EFC 6.25MHz	EFC 5.74MHz	EFC 6.25MHz	EFC 6.25MHz	EFC 6.25MHz				
1748																					
2730	47p	47p	47p	47p	47p	47p	47p	47p	47p	47p	47p	47p	47p	47p	47p	47p	47p				
2731	47p	47p	47p	47p	47p	47p	47p	47p	47p	47p	47p	47p	47p	47p	47p	47p	47p				
2732	47p	47p	47p	47p	47p	47p	47p	47p	47p	47p	47p	47p	47p	47p	47p	47p	47p				
2735																					
2745					220p					220p											
2750	2u2				2u2					2u2											
2791	4u7				4u7					4u7											
2792	4u7				4u7					4u7											
2793	15p				15p					15p											
2785	1n				1n					1n											
3735	390E				390E					390E											
3747	270E				270E					270E											
3748	4K7(PLL)				4K7(PLL)					4K7(PLL)											
3749					680E					680E											
3750					330E					330E											
3760		1k			820E					820E											
3764	1k				820E					820E											
3915	0E	0E	0E	0E	0E	0E	0E	0E	0E	0E	0E	0E	0E	0E	0E	0E	0E				
3917	0E	0E	0E	0E	0E	0E	0E	0E	0E	0E	0E	0E	0E	0E	0E	0E	0E				
3924																					
3972	0E	0E	0E	0E	0E	0E	0E	0E	0E	0E	0E	0E	0E	0E	0E	0E	0E				
3973																					
3984	0E	0E	0E	0E	0E	0E	0E	0E	0E	0E	0E	0E	0E	0E	0E	0E	0E				
3985	0E	0E	0E	0E	0E	0E	0E	0E	0E	0E	0E	0E	0E	0E	0E	0E	0E				
3987	0E	0E	0E	0E	0E	0E	0E	0E	0E	0E	0E	0E	0E	0E	0E	0E	0E				
3988																					
5740	15u				15u					15u											
5741	39u				39u					39u											
7720	TDA9800T	TDA9800T	TDA9800T	TDA9814T	TDA9813T	TDA9813T	TDA9813T	TDA9800T	TDA9800T	TDA9814T	TDA9813T	TDA9813T	TDA9800T	TDA9800T	TDA9814T	TDA9813T	TDA9813T				
7721	TDA9813T			TDA9814T				TDA9813T					TDA9813T				TDA9813T				
7722				HEF 4053				HEF 4053					HEF 4053				HEF 4053				



PAL BG/SEC LL'	PAL BG/SEC DK'
Stereo	Stereo
SEC L = H	PAL BG = L
PAL SEC L = L	PAU/SEC DK = H
Mono	Mono
SEC L = H	BG = L
PAL SEC L = L	DK = H

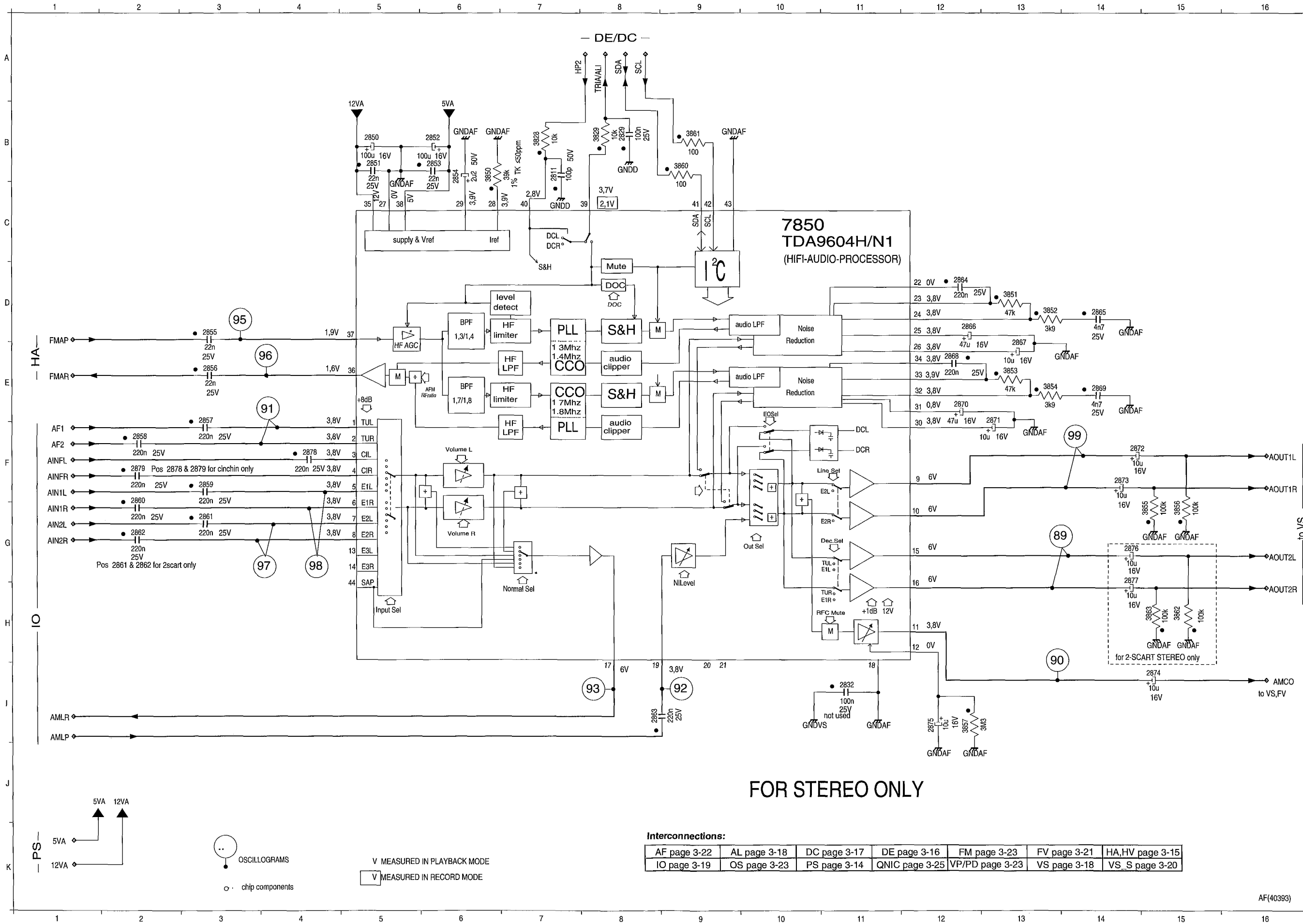


PAL BG/SEC LL'	PAL BG/SEC DK'
Stereo	BG = H
PAL BG = H	DK = H
PAL L = L	PAU/SEC DK = L
Mono	Mono
SEC L = L	BG = L
PAL L = L	DK = L

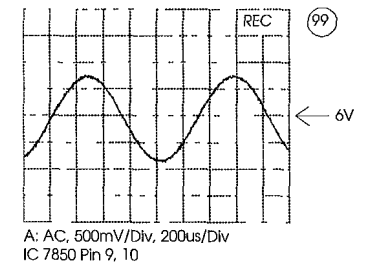
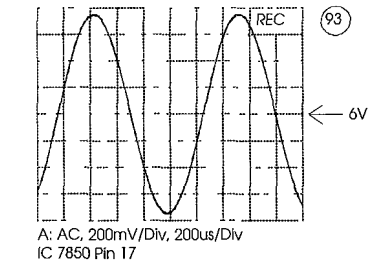
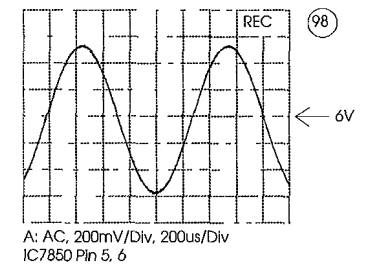
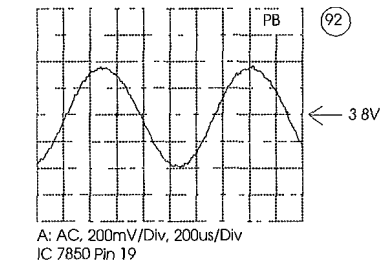
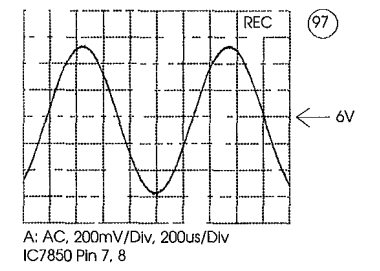
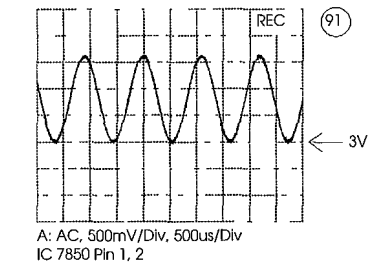
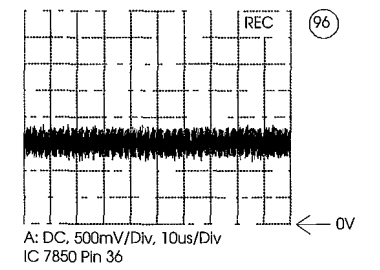
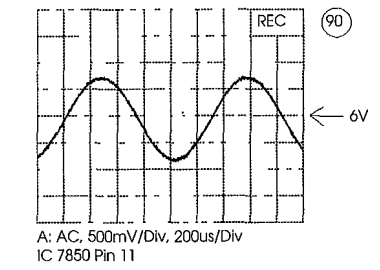
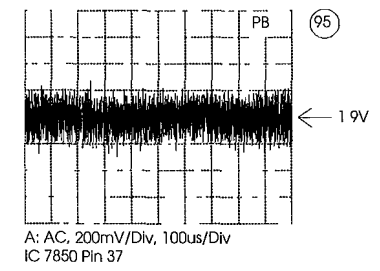
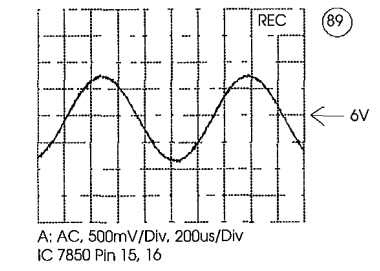
- Interconnections:**
- AF page 3-22
 - AL page 3-18
 - DC page 3-17
 - DE page 3-16
 - FM page 3-23
 - FV page 3-21
 - HA, HV page 3-15
 - IO page 3-19
 - OS page 3-23
 - PS page 3-14
 - QNIC page 3-25
 - VP/PD page 3-23
 - VS page 3-18
 - VS_S page 3-20

1701 K 3	5703 J 4
1719 E 15	5705 P 7
1720 H 14	5720 M 8
1721 H 14	5721 L 10
1722 M 14	5725 E 20
1740 N 19	5726 K 17
1745 K 22	5740 M 20
1746 L 22	5741 M 19
1747 M 22	5780 P 28
1748 K 22	5781 K 17
1781 E 35	6761 F 14
1808 P 11	7720 G 17
1910 P 10	7721 F 21
1975 K 30	7722 O 22
2700 K 4	7722 O 19
2701 P 5	7722 P 21
2702 P 6	7723 K 25
2704 K 3	7724 M 17
2705 P 5	7725 G 28
2709 L 11	7726 O 20
2707 M 11	7728 M 13
2708 K 6	7729 G 16
2710 P 7	7730 F 14
2715 O 8	7731 O 14
2716 O 8	7760 H 30
2722 F 12	9005 O 9
2723 O 13	
2725 H 24	
2727 G 28	
2728 H 24	
2729 G 25	
2730 K 22	
2731 L 22	
2732 M 22	
2733 K 25	
2734 K 25	
2735 K 22	
2736 H 18	
2741 K 19	
2742 L 17	
2743 H 18	
2744 L 24	
2745 M 20	
2746 N 19	
2747 F 23	
2748 E 19	
2749 M 19	
2750 E 17	
2751 K 17	
2752 G 25	
2753 O 14	
2780 E 28	
2781 E 28	
2782 F 28	
2783 P 28	
2784 E 27	
2785 F 28	
2786 G 28	
2787 G 28	
2788 E 33	
2789 F 33	
2790 F 33	
2791 H 28	
2792 H 28	
2793 H 19	
2794 P 6	
2795 K 10	
2796 J 51	
3702 N 9	
3703 O 9	
3704 H 16	
3705 P 6	
3706 J 16	
3707 M 9	

Audio FM Processing (AF)



- 2811 B 7
- 2829 B 8
- 2832 I 11
- 2850 B 5
- 2851 B 5
- 2852 B 6
- 2853 B 6
- 2854 B 6
- 2855 D 3
- 2856 E 3
- 2857 F 3
- 2858 F 2
- 2859 F 3
- 2860 G 2
- 2861 G 3
- 2862 G 2
- 2863 I 8
- 2864 D 12
- 2865 D 14
- 2866 D 12
- 2867 D 13
- 2868 E 12
- 2869 E 14
- 2870 E 12
- 2871 F 13
- 2872 F 14
- 2873 F 14
- 2874 I 5
- 2875 I 2
- 2876 G 14
- 2877 H 14
- 2878 F 4
- 2879 F 2
- 2882 B 7
- 2889 B 8
- 2850 B 6
- 2851 D 13
- 2852 D 13
- 2853 E 13
- 2854 E 13
- 2855 G 15
- 2856 G 15
- 2857 I 2
- 2860 B 9
- 2861 B 9
- 2862 H 15
- 2863 H 15
- 2865 C 10



FOR STEREO ONLY

Interconnections:

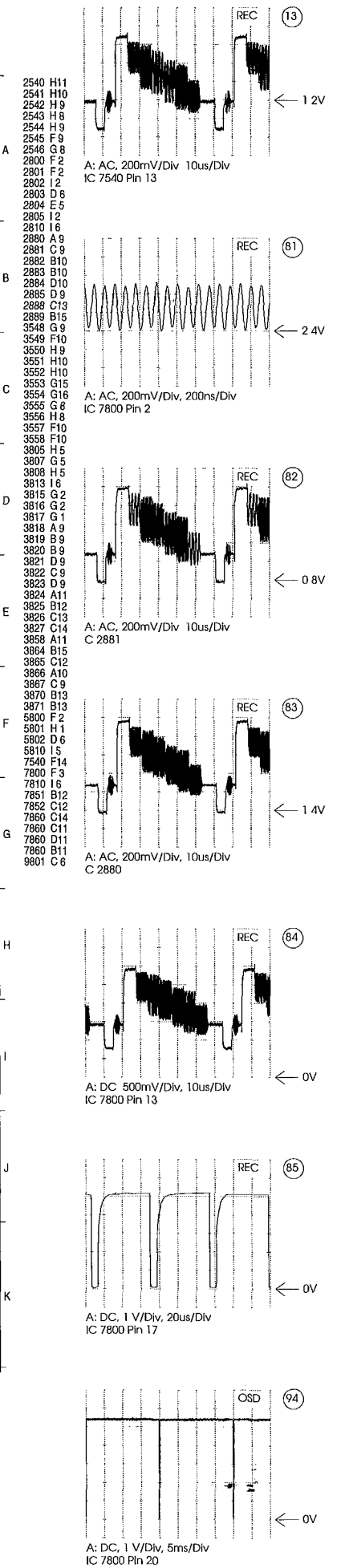
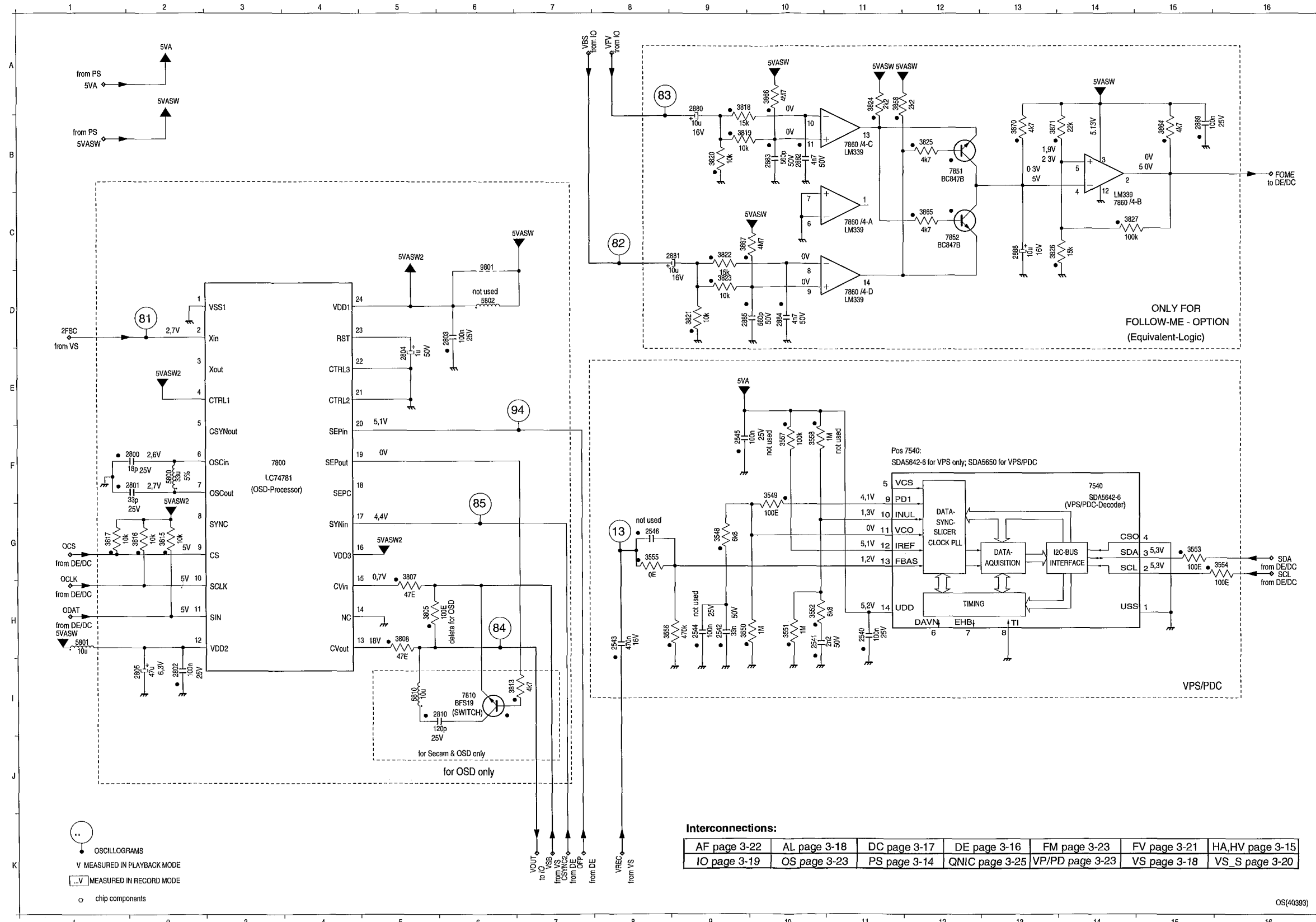
AF page 3-22	AL page 3-18	DC page 3-17	DE page 3-16	FM page 3-23	FV page 3-21	HA, HV page 3-15
IO page 3-19	OS page 3-23	PS page 3-14	QNIC page 3-25	VP/PD page 3-23	VS page 3-18	VS_S page 3-20

5V 12VA
5VA 12VA

OSCILLOGRAMS
chip components

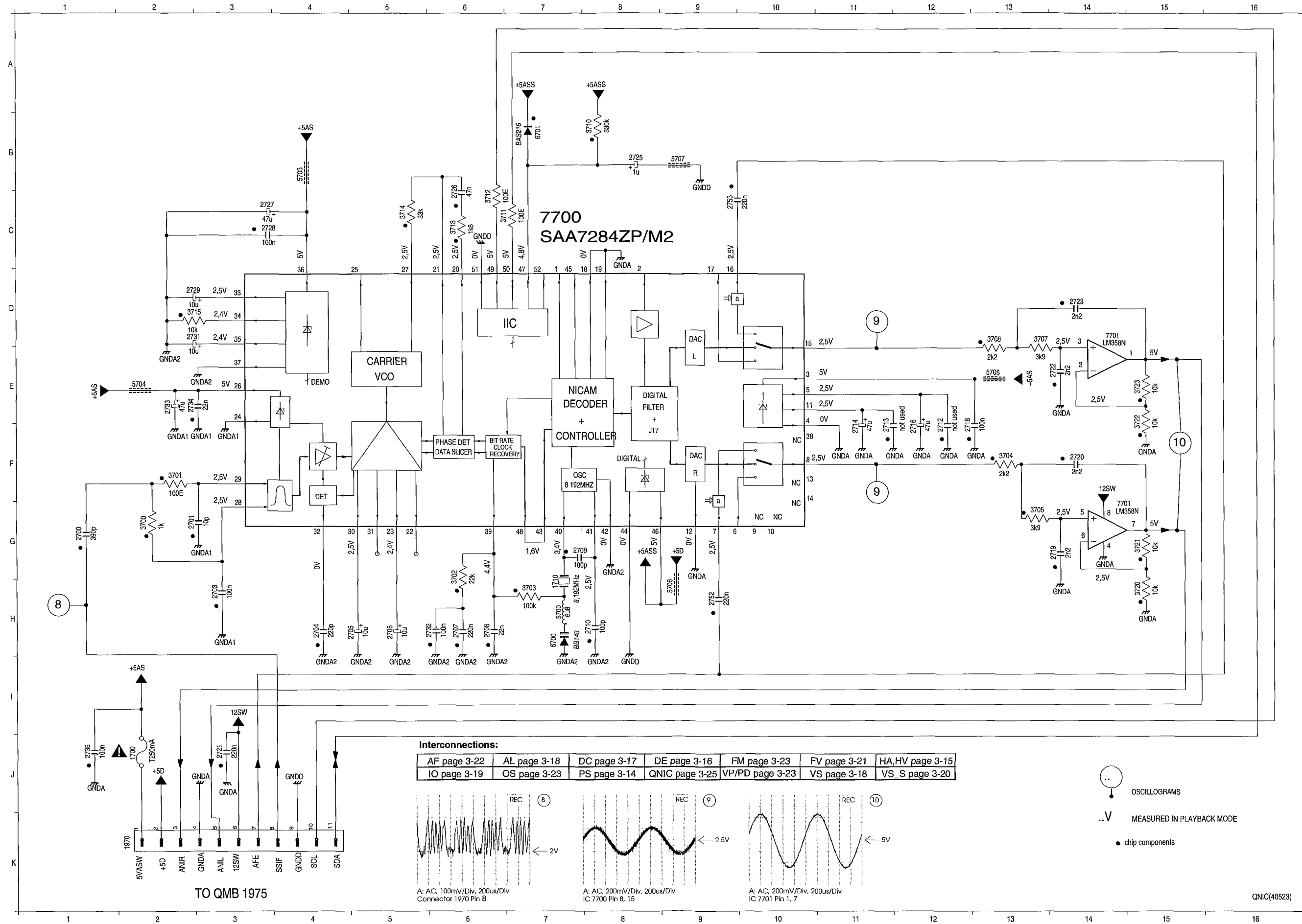
V MEASURED IN PLAYBACK MODE
V MEASURED IN RECORD MODE

On Screen Display (OS), Follow Me (FM), Video Programming System / Programm Delivery Control (VP/PD)



OS(40393)

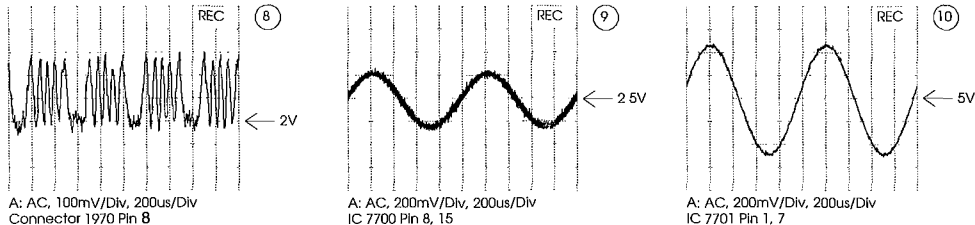
Nicam Board (QNIC)



- 1700 J2
- 1710 H7
- 1970 K2
- 2700 G1
- 2701 G2
- 2703 H3
- 2704 H4
- 2705 H5
- 2706 H5
- 2707 H6
- 2708 H6
- 2709 G7
- 2710 H8
- 2712 F12
- 2713 F11
- 2714 F11
- 2716 F12
- 2718 F12
- 2719 G14
- 2720 F14
- 2721 J3
- 2722 E14
- 2723 D14
- 2725 B8
- 2726 C6
- 2727 C3
- 2728 C3
- 2729 D2
- 2731 D2
- 2732 H6
- 2733 E2
- 2734 E2
- 2736 J1
- 2752 H9
- 2753 C9
- 3700 G2
- 3701 F2
- 3702 G6
- 3703 H7
- 3704 F13
- 3705 G13
- 3707 D13
- 3708 D13
- 3710 B8
- 3711 C7
- 3712 C6
- 3713 C6
- 3714 C5
- 3715 D3
- 3720 H15
- 3721 G15
- 3722 E15
- 3723 E15
- 5700 H7
- 5703 B4
- 5704 E2
- 5705 E13
- 5706 H9
- 5707 B9
- 6700 H7
- 6701 B7
- 7700 C7
- 7701 D14
- 7701 G14

Interconnections:

AF page 3-22	AL page 3-18	DC page 3-17	DE page 3-16	FM page 3-23	FV page 3-21	HA,HV page 3-15
IO page 3-19	OS page 3-23	PS page 3-14	QNIC page 3-25	VP/PD page 3-23	VS page 3-18	VS_S page 3-20



A: AC, 100mV/Div, 200us/Div
Connector 1970 Pin 8

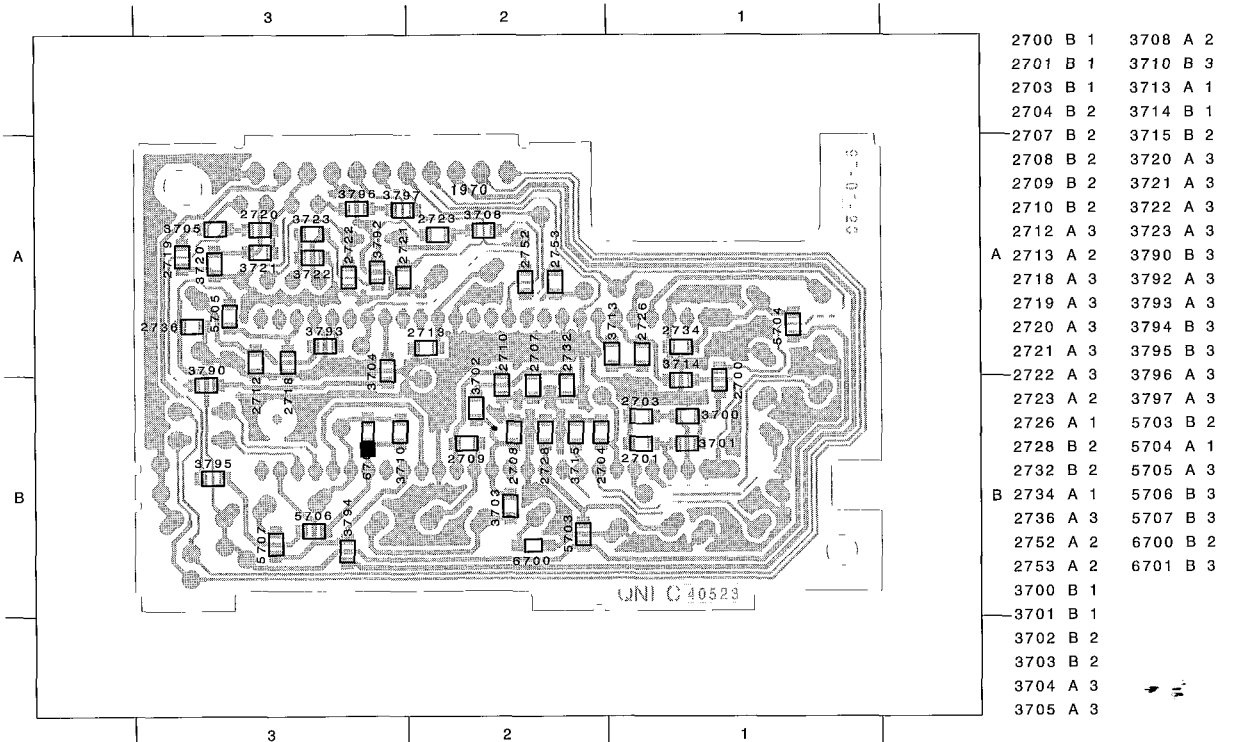
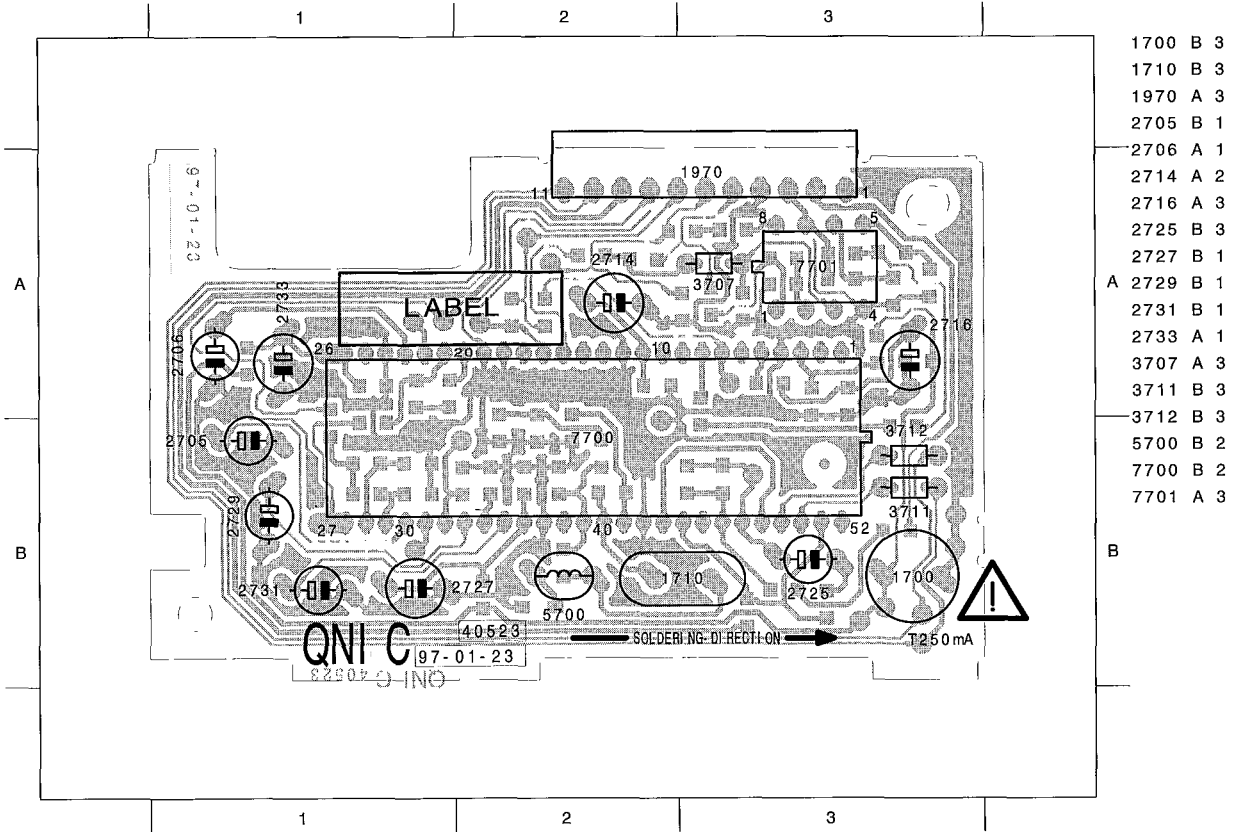
A: AC, 200mV/Div, 200us/Div
IC 7700 Pin 15

A: AC, 200mV/Div, 200us/Div
IC 7701 Pin 1, 7

- OSCILLOGRAMS
- ..V MEASURED IN PLAYBACK MODE
- chip components

QNIC(40523)

Nicam Board (QNIC)



4. LAUFWERK

Das Laufwerk hat 3 Motore Präzisionsantrieb der Abtasteinheit, Direktantrieb der Tonwelle (Capstan) und der Wickelteller sowie einen Motor für die Liftbewegung und das Ein- und Ausfädeln des Bandes

Besondere Merkmale sind:

- Quickstart
- Kurze Umspulzeit
- Automatische Reinigung der Videoköpfe durch Reinigungsrolle

Um zuverlässige Reparaturen zu garantieren, wurde eine Anzahl von Service Kits entwickelt. Diese Kits enthalten alle wesentlichen Serviceteile, die miteinander im Eingriff stehen

Die Sensoren für das Laufwerk sind am Motherboard unterhalb des Laufwerkes angebracht und in dessen Schaltbild, Bestückplan und Ersatzteilliste includiert

4.1 Auswechseln von Laufwerksteilen

Allgemeines:

Da die meisten Teile des Laufwerkes nur mit Schnapphaken befestigt sind, werden im Folgenden nur die wesentlichen Teile beschrieben. Mit Schrauben befestigt sind nur der Lift, der Scanner, der Capstanmotor und der Kombikopf.

Um Teile auf der Unterseite des Laufwerkes auszutauschen muß dieses vom Motherboard getrennt werden

Wenn nach dem Drücken der Eject-Taste das Laufwerk nicht ausfädeln und die Kassette auswirft, kann dies auch händisch durchgeführt werden. (drehen des Rades an der Rückseite des Einfädelmotors; Fig 1)

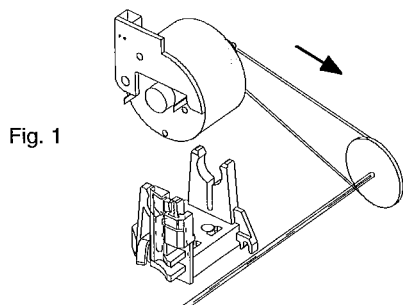
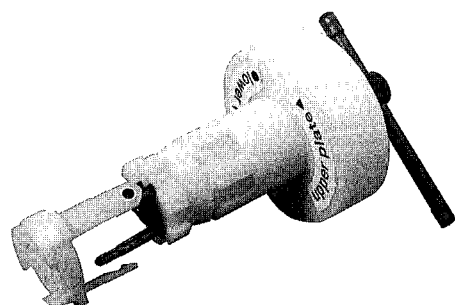


Fig. 1

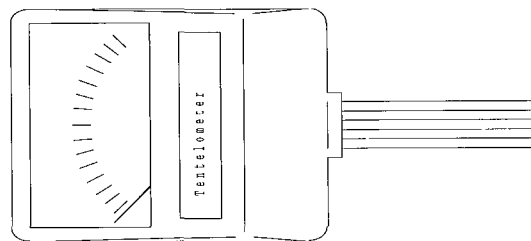
Anmerkung:

Nach jeder Reparatur im Laufwerk muß der Lift händisch in die „eject“-Position gebracht werden, wenn diese Liftposition während der Reparaturarbeiten geändert werden mußte

Hilfsmittel für die Laufwerkseinstellung:



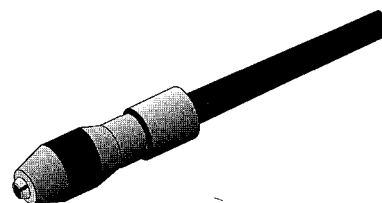
Kopfscheibenabziehwerkzeug R4822 395 90977



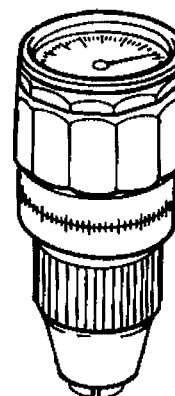
Tentelometer R4822 395 90584



Bandzug - Einstellwerkzeug R4822 395 50188



Griff zu Bandzug - Einstellwerkzeug R4822 256 90493



Drehmomentmesser.

600 gf-cm R4822 395 90232
90 gf-cm R4822 395 80196



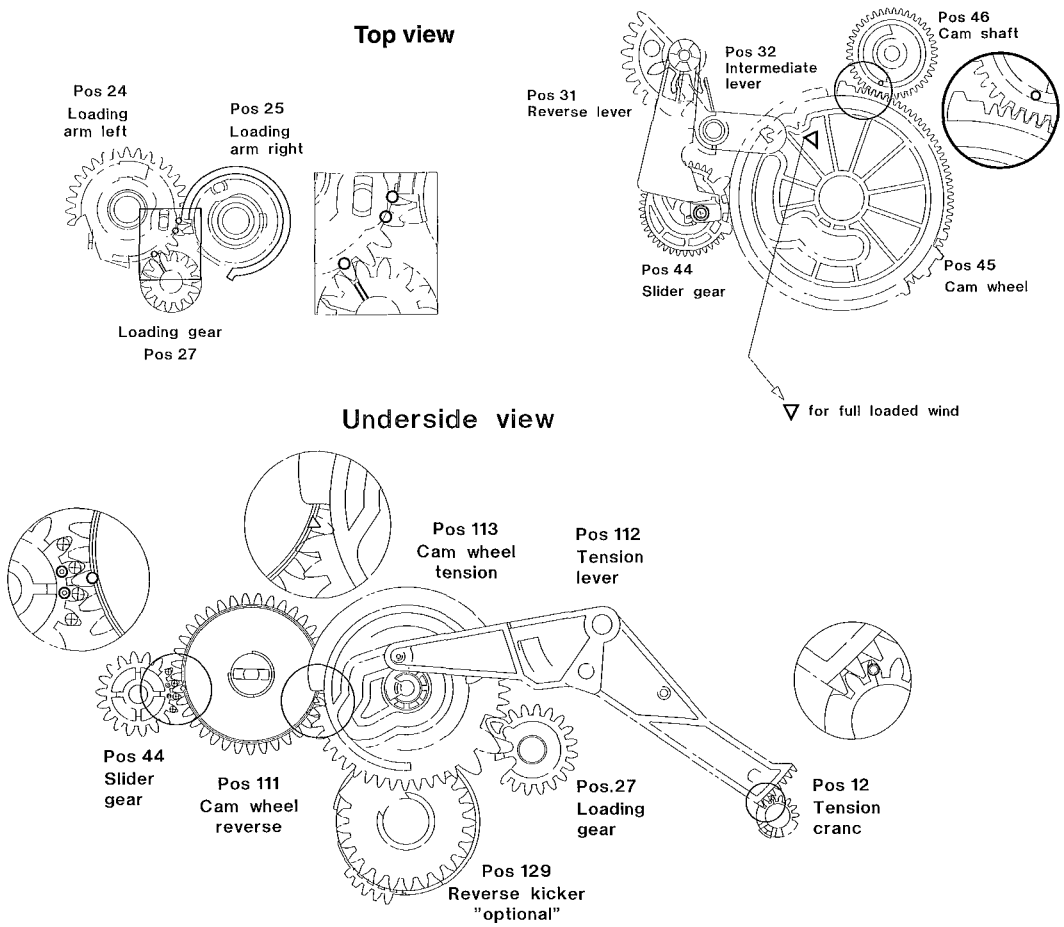
Einstellschraubendreher R4822 395 50275

Testkassette R4822 397 30103

Nylonhandschuhe R5322 395 94022

4.1.1 Positionsempfindlich einzubauende Zahnräder und Hebel

Laufwerk in Stellung "ausgefädelt", Kassettenfach unten
 Nachfolgend sind nur die markierten und gerichtet einzubauenden Teile der Ober- und Unterseite im Detail dargestellt



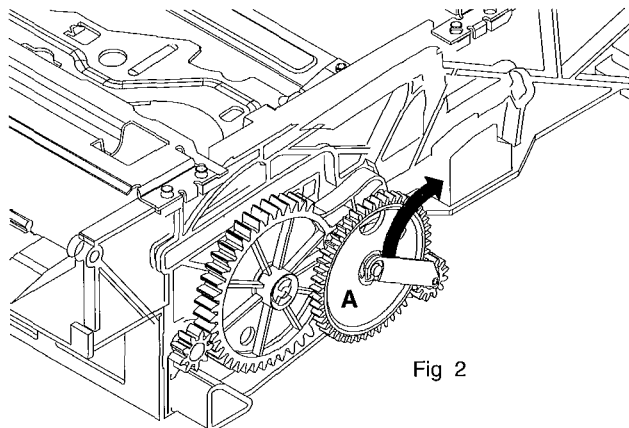
4.1.2 Lift

Der Einbau des Lifts muß mit dem Kassettenfach unten und eingerastet (nur eine Rasterstellung von Zahnrad „A“) durchgeführt werden.

Der Lift kann in allen Laufwerksstellungen außer „eject“ (Kassettenfach unten und eingerastet) ausgetauscht beziehungsweise eingebaut werden (kontrolliere daß sich die cassetloader gears Pos 103 / 105 frei drehen).

Ausbau:

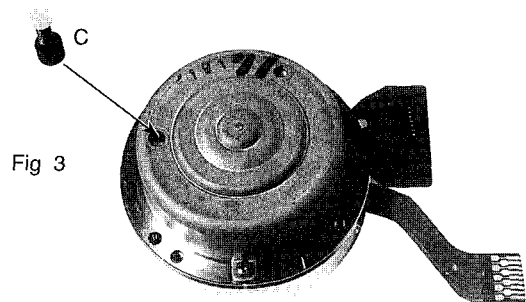
Die Klammer (Pos.102) von der Achse am Lift lösen (Fig 2)
 Die 4 Schrauben an der Laufwerksunterseite entfernen



4.1.3 Kopfscheibe

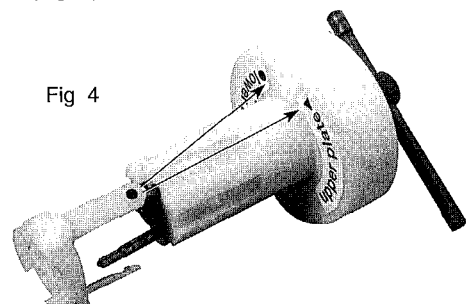
Ausbau:

Die Kopfscheibe nur mit Nylonhandschuhen angreifen.
 Die Kopfscheibe solange verdrehen, bis das Langloch des Rotors im größeren Loch des Scannermotors sichtbar ist.
 Den Referenzstift C (jeder Servicekopfscheibe beige packt) durch das größere Loch im Scannermotordeckel einschieben und im Langloch des Rotors einschnappen (Fig 3).



Wichtig!

Wähle durch Verdrehen und Aufstecken des Referenzelementes am Werkzeug den Aus-/Einbau des oberen/unteren Klemmelementes (Fig 4)



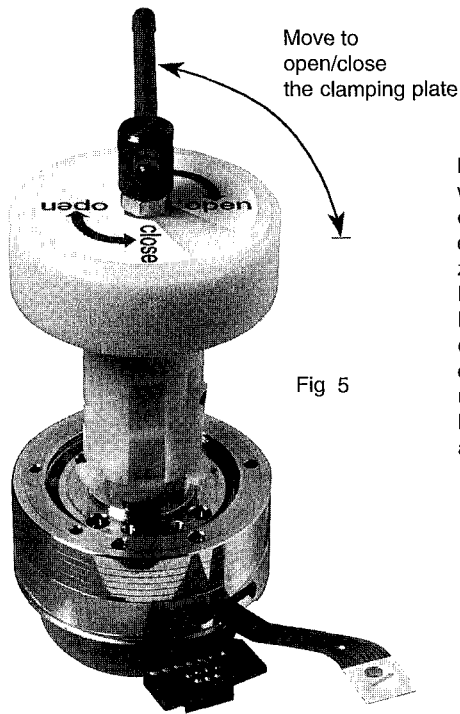


Fig 5

Das Abziehwerkzeug auf das obere Klemmelement aufsetzen, durch Drehen des Hebels um 90° das Klemmelement lösen und von der Kopfscheibe abziehen (Fig.5)

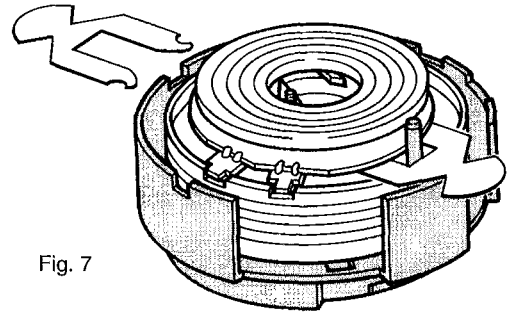


Fig. 7

Das Abziehwerkzeug (Referenz „lower plate“) auf die neue Kopfscheibe (mit Schutzkappe) aufsetzen und das Klemmelement „unten“ durch Drehen des Hebels in Richtung „open“ lösen

Die Kopfscheibe so aufsetzen, daß der Stift D der Schutzkappe in die Ausnehmung der Untertrommel eingreift (der Pfeil auf der Schutzkappe zeigt dabei zum Scannerprint) (Fig 8).

Das Abziehwerkzeug für das „untere“ Klemmelement vorbereiten
Auf die Kopfscheibe aufsetzen und darauf achten, daß alle drei Stifte gut im unteren Klemmelement eingerastet sind. Das Klemmelement durch Verdrehen des Hebels um 90 lösen, und die Kopfscheibe samt Abziehwerkzeug von der Scannerachse abziehen (Fig. 6).

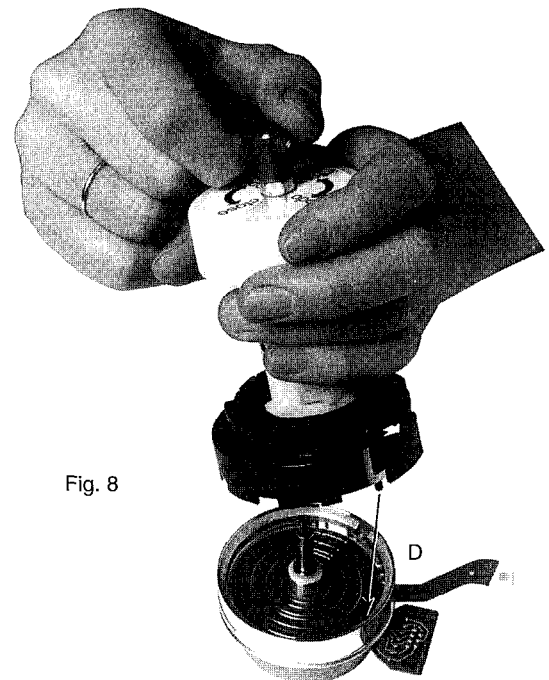


Fig. 8

Die exakte Lage der Kopfscheibe durch Niederdrücken des Werkzeuges mit ca 1N herstellen, und das Klemmelement „unten“ durch Drehen des Hebels in Richtung „close“ fixieren
Das Abziehwerkzeug entfernen

Das Abziehwerkzeug auf Klemmelement „upper plate“ ändern und das Klemmelement exakt auflegen (jeder Service-Kopfscheibe beige packt) (Fig 9).

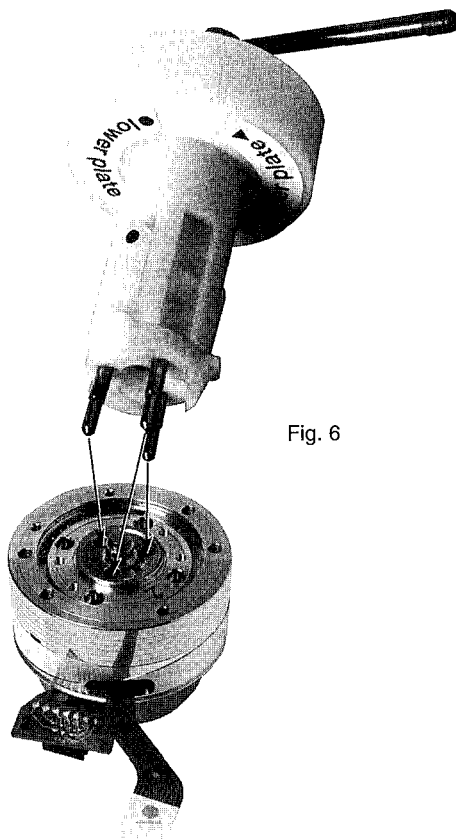


Fig. 6

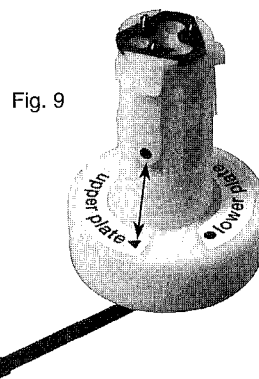


Fig. 9

Das Klemmelement durch Drehen des Hebels (in Richtung "open") spannen.

Das Abziehwerkzeug auf die Kopfscheibe plan aufsetzen und das Klemmelement durch Drehen des Hebels in Richtung „close“ fixieren (Fig 5 „close“)
Die Schutzkappe von der Kopfscheibe abziehen und die Mylarfolien und den Referenzstift C entfernen.

Einbau:

Vor dem Einbau der neuen Kopfscheibe kontrollieren, ob die Scannermotorachse sauber, unbeschädigt und fettfrei ist (nicht mit bloßer Hand berühren)
Die 2 Mylarfolien (jeder Kopfscheibe beige packt) in die Kopfscheibe einsetzen (Fig. 7)

Einstellungen und Kontrollen nach Austausch der Kopfscheibe:

- Kopfschaltimpuls (Lückenposition) (Kapitel 3).
- Schreibstromeinstellung (Kapitel 3).
- Bandlauf kontrollieren (Pkt 4 2 1)

4.1.4 Kombikopf (Pos.36)

Die Befestigungsschraube (A)(Fig.10) und den Stecker abziehen
Die Montageschraube B lösen und den Kombikopf austauschen
Beim Einbau die neue beigegepackte Befestigungsfeder verwenden.

Nach dem Austausch des Kombikopfes müssen alle Einstellungen wie unter Pkt. 4.2.1.2 und Pkt. 4.2.2 angegeben, durchgeführt werden.

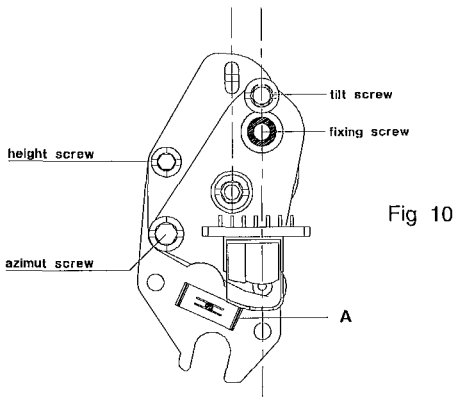


Fig 10

4.1.5 Einfädelmotor (Pos.38)

Den Antriebsriemen (Pos.39) entfernen und den Stecker des Einfädelmotors abziehen
Den Einfädelmotor (Pos.38) aus dem Motorhalter nehmen (Fig 11)

Beim Einbau darauf achten, daß der Einfädelmotor vorne und hinten gut eingeschnappt ist

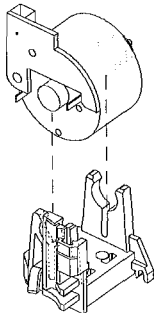


Fig 11

4.1.6 Capstanmotor (Pos.127)

Das Laufwerk ausbauen
Den Antriebsriemen (Pos 126) entfernen
Die drei Befestigungsschrauben auf der Oberseite entfernen und den Capstanmotor nach unten aus dem Laufwerk nehmen (Fig 12)

Der Einbau erfolgt in umgekehrter Reihenfolge. Es ist zu beachten, daß die Capstanwelle fettfrei sein muß

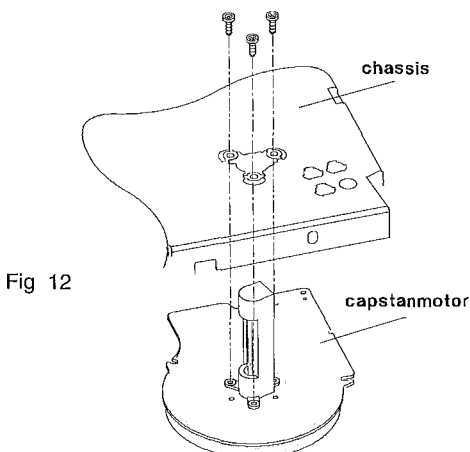


Fig 12

4.1.7 Anpreßrolle (Pos.37)

Das Laufwerk ausbauen

Die Feder der Anpreßrolle aushaken und entfernen
Die Führung (Pos.41) aus der Nut im Fädelmotor aushaken und so weit im Uhrzeigersinn verdrehen, bis die Anpreßrolle und die Führung (Pos 41) entriegelt und abgenommen werden kann (Fig 13)

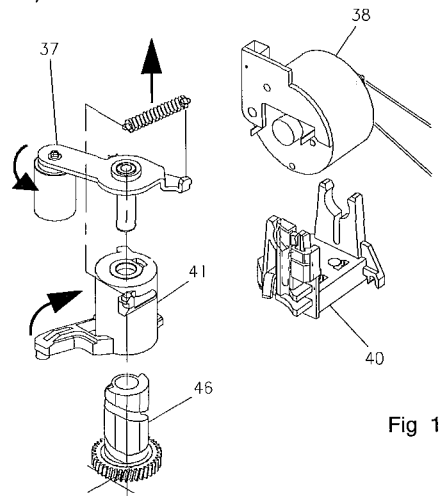
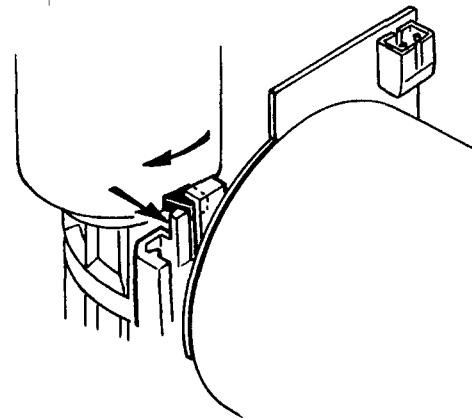


Fig 13



Achtung:

Kein Fett auf die Capstanwelle bringen
Der Einbau erfolgt in umgekehrter Reihenfolge

4.1.8 Fädelschlitten rechts (Pos.26)

Das Laufwerk ausbauen.

Mit einer Pinzette die beiden Schnapphaken zusammendrücken und die Umlenkrolle von der Platte (siehe Fig 14) abnehmen
Einfädelaarm aus der Platte aushängen und diese nach vorne aus der Führung hinausschieben

Nach dem Austausch vom Fädelschlitten rechts muß der Bandlauf (Pkt 4.2.1) kontrolliert und gegebenenfalls eingestellt werden

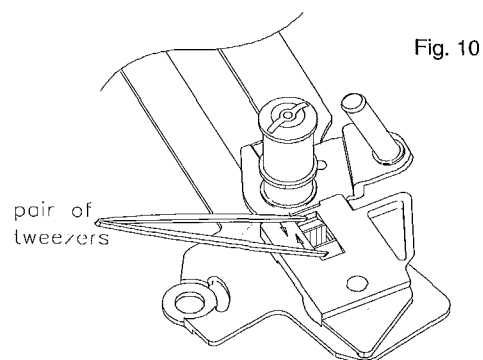


Fig. 10

4.1.9 Fädelschlitten links (Pos.23)

Das Laufwerk ausbauen.

Die Bandzugfeder (Pos.11) aushaken, damit der Bandzugfühler nicht vorgespannt ist

An der Unterseite des Laufwerkes den Hebel Pos 112 entfernen
Mit einer Pinzette die beiden Schnapphaken zusammendrücken (Fig.14) und die Umlenkrolle A von der Platte B abnehmen(Fig.15).

Einfädellarm links aus der Platte aushängen und diese durch die Ausnehmung im Chassis nach unten hin aus dem Laufwerk entfernen (Fig 15).

Der Zusammenbau erfolgt in umgekehrter Reihenfolge.

Nach dem Austausch vom Fädelschlitten links muß der Bandlauf (Pkt.4 2.1) kontrolliert und gegebenenfalls eingestellt werden.

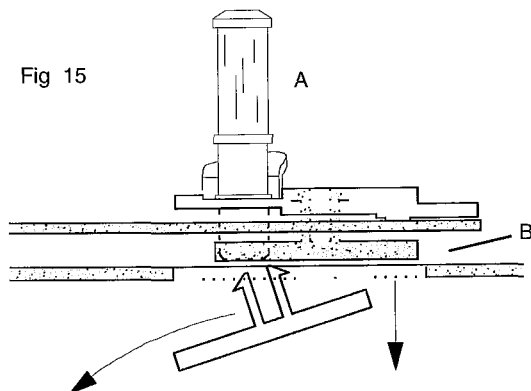


Fig 15

1. Das Servicetestprogramm aufrufen (Kapitel 2 1)
- 2 Tracking händisch anwählen (Servicetestprogramm step 03).
3. Durch Drücken der +/- Taste den Bandsyncimpuls im Vergleich zum Kopfschaltimpuls nach links bewegen
- 4 Die Bewegung des Impulses stoppen, wenn ein verraushtes Bild (Störungen) auf dem Bildschirm sichtbar wird. Der Rekorder bleibt in dieser Stellung bis das Servicetestprogramm step 03 verlassen wird.

Diese Prozedur wirkt nur dann richtig, wenn der X-Abstand richtig eingestellt ist Ist dies nicht der Fall, können bestimmte Einstellungen eine umgekehrte Wirkung zeigen

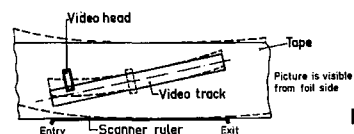
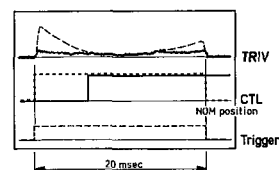


Fig. 18



Einstellung:

Durch Justieren der Umlenkrolle von den Fädelschlitten links und rechts (Pos.23 u. Pos.26) mit dem Einstellschraubendreher das Trackingsignal TRIV auf geraden Verlauf und minimale Abweichung einstellen (Fig 18).

4.2 Einstellungen

Abgleiche dürfen in der Serviceposition **nicht** durchgeführt werden

4.2.1 Bandlauf

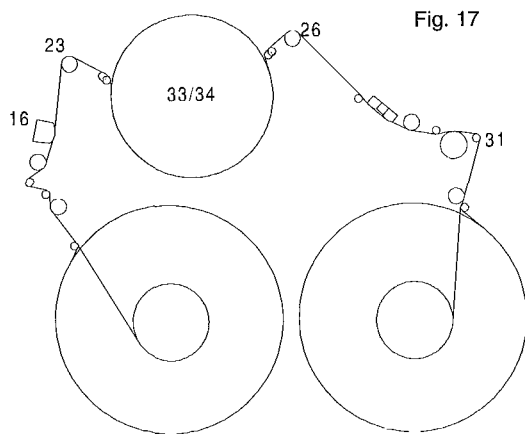


Fig. 17

4.2.1.2 Kombikopf

Einstellung des Tiltwinkels

Das Laufwerk in den feature mode (z.B. +7) bringen

Abgleich :

Mit der Tiltwinkeleinstellschraube die Bandunterkante gut auf die Bandführung A1 (siehe Fig.19) aufsetzen (das Band darf dabei an der Unterseite nicht eingerollt sein).

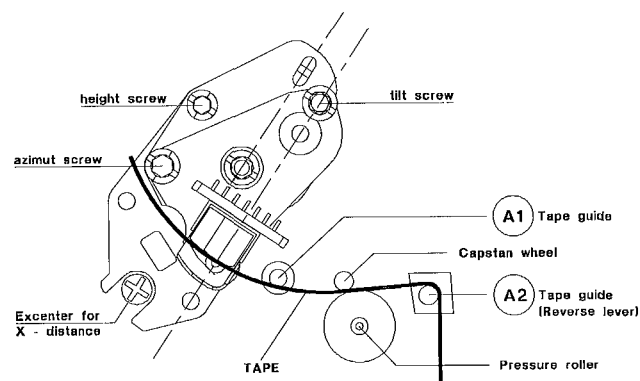


Fig 19

4.2.1.1 Fädelschlitten links und rechts

Vorbereitung:

Einen Kanal eines Zweistrahloszilloscops an den Bandsyncimpuls CTL (Pos 7460 IC SAA1310 Pin16), den zweiten Kanal an das Trackingsignal TRIV anschließen und extern auf den Kopfschaltimpuls HP1 ("SWIN") triggern
Den Schwarzweißteil der Testkassette wiedergeben
Nun wird der Bandlauf in die Stellung gebracht, daß die Videoköpfe an der Oberseite der Spur laufen.

Einstellung des Azimutwinkels und der Kopfhöhe

Einen Oszillographen an den linearen Audioausgang anschließen
 Die Testkassette mit dem Audiosignal 400Hz wiedergeben
 Mit der Höheneinstellschraube auf maximale Ausgangsspannung einstellen.
 Die Testkassette mit dem Audiosignal 8kHz wiedergeben
 Mit der Azimuteinstellschraube auf maximale Ausgangsspannung einstellen
 Diesen Vorgang eventuell wiederholen
 Kontrollieren Sie die Einstellung des Tiltwinkels

Wenn der Bandlauf komplett verstellt war oder mehrere Teile des Bandpfades getauscht wurden, müssen die Einstellungen von Pkt 4.2 1.1 und Pkt 4.2.1.2 eventuell mehrmals wiederholt werden.

4.2.2 Einstellung des X-Abstandes

Vor dieser Einstellung muß die Testkassette erneut eingelegt werden (von Eject-Stellung starten) Das Servicetestprogramm aufrufen (der Trackingwert geht dadurch in die Mittelstellung) und die Play-Taste drücken
 Den schwarz/weiß Teil der Testkassette wiedergeben
 Mit der Excenterschraube das TRIV-Signal auf Maximum stellen (DC-gekoppelt)

4.2.3.Bremsband und Bandzug

Auf Grund einer Weiterentwicklung ist es nicht mehr nötig, nach dem Austausch des Bremsbandes diese Einzustellung vorzunehmen
 Sollte Bremsband oder Bandzug komplett verstellt sein den Bandzug in Mittelstellung bringen, das Bremsband in Stellung „Wiedergabe“ so einstellen, daß die Nase des Bandzugfühlers deckungsgleich mit der linken inneren Führungskante von Führung links ist (Fig 20)

4.2.4 Kontrolle der Rutschkupplung

Das Laufwerk in Stellung „Wiedergabe“ bringen
 Das Torquemeter auf den rechten Wickelteller aufsetzen
 Den Capstanmotor so drehen, daß sich der rechte Wickelteller im Uhrzeigersinn bewegt
 So lange drehen, bis sich die Anzeige am Torquemeter nicht mehr verändert (Fig 21)
 Das Drehmoment muß 10,5mNm +/-25% (105 gFcm +/-25%) sein.

4.2.5 Kontrolle der Reversebremse

Das Laufwerk in Stellung „Reverse“ bringen
 Das Torquemeter auf den rechten Wickelteller aufsetzen und entgegen dem Uhrzeigersinn so lange drehen, bis der Wickelteller leicht durchrutscht (Fig. 21).
 Der Wert am Torquemeter muß 7mNm +/-3mNm (70gFcm +/-30gFcm) sein

Fig. 20

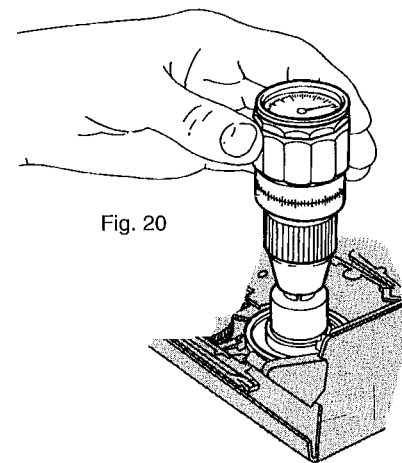
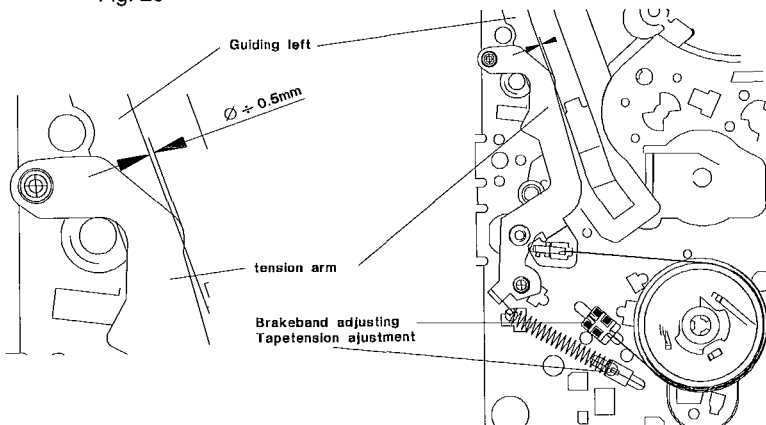
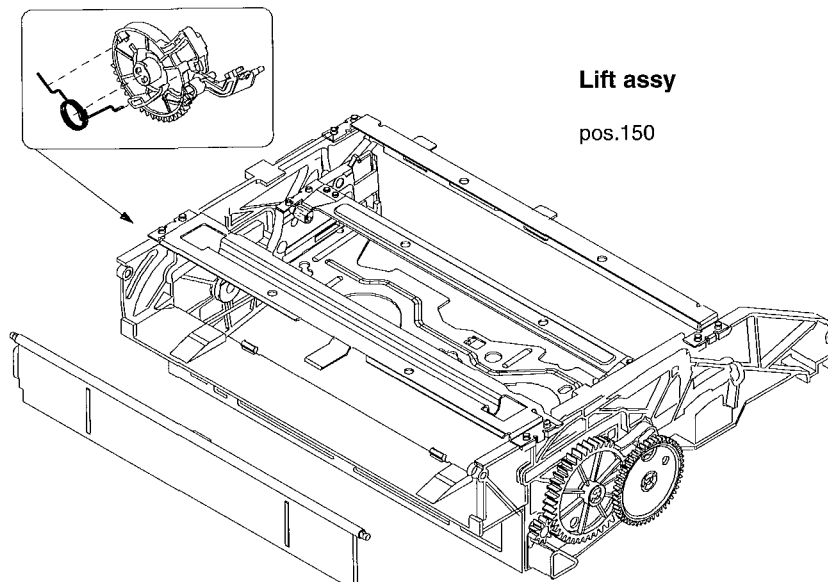


Fig. 20

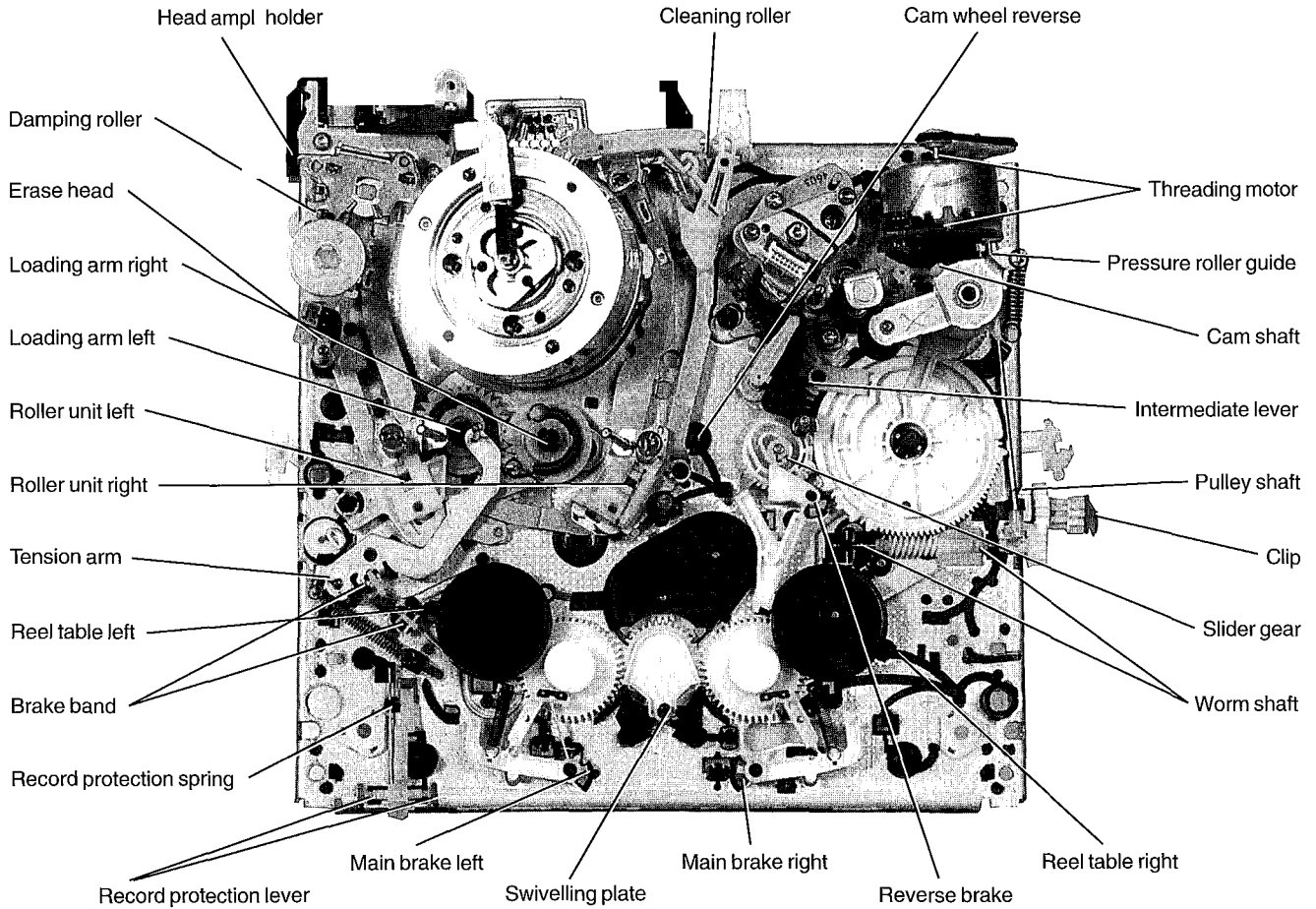


Lift assy

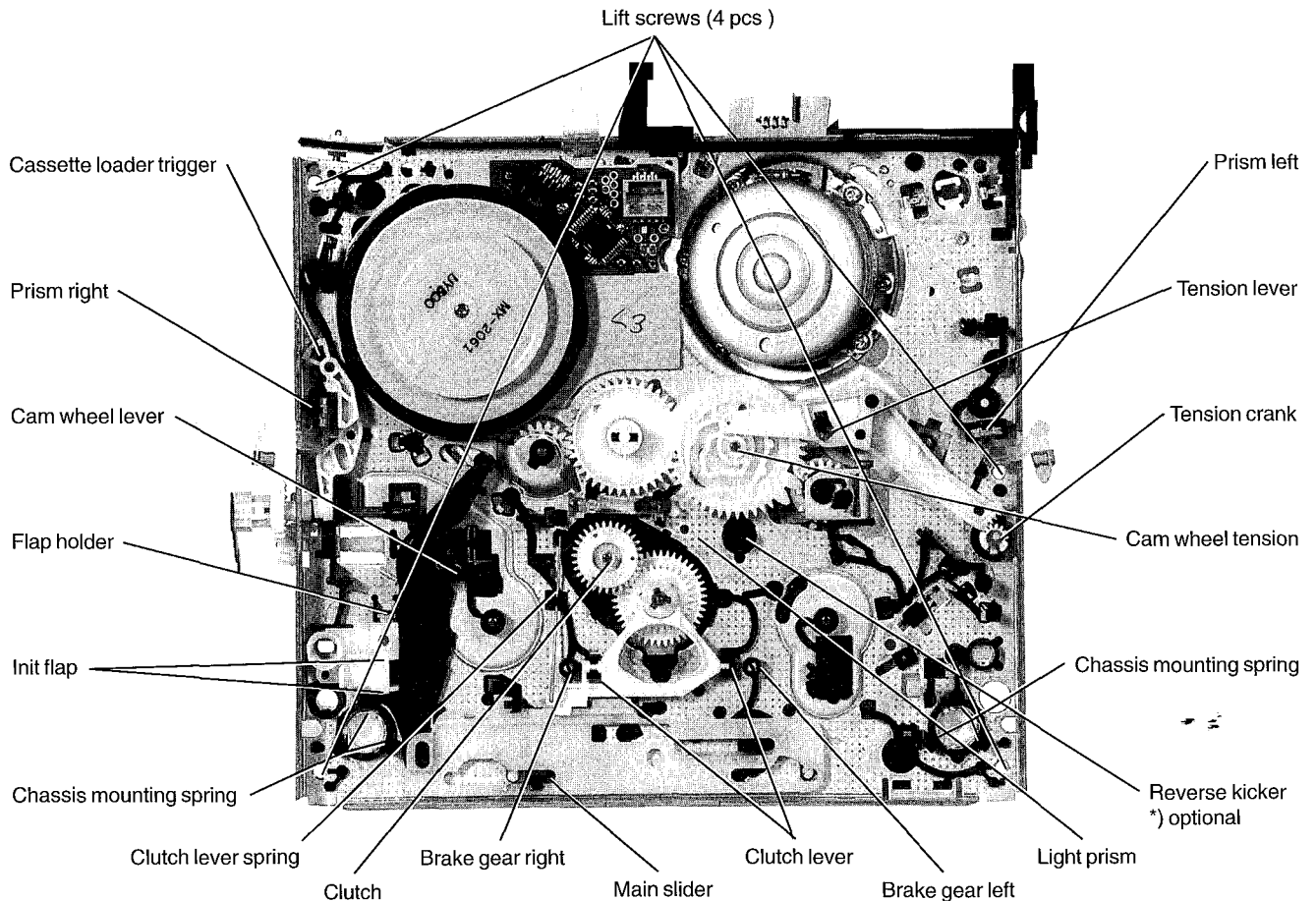
pos.150

Um das Austauschen von Laufwerksteilen zu erleichtern sind hier die Schnapphaken der einzelnen Bauteile mit Pfeilen markiert.

TOP VIEW

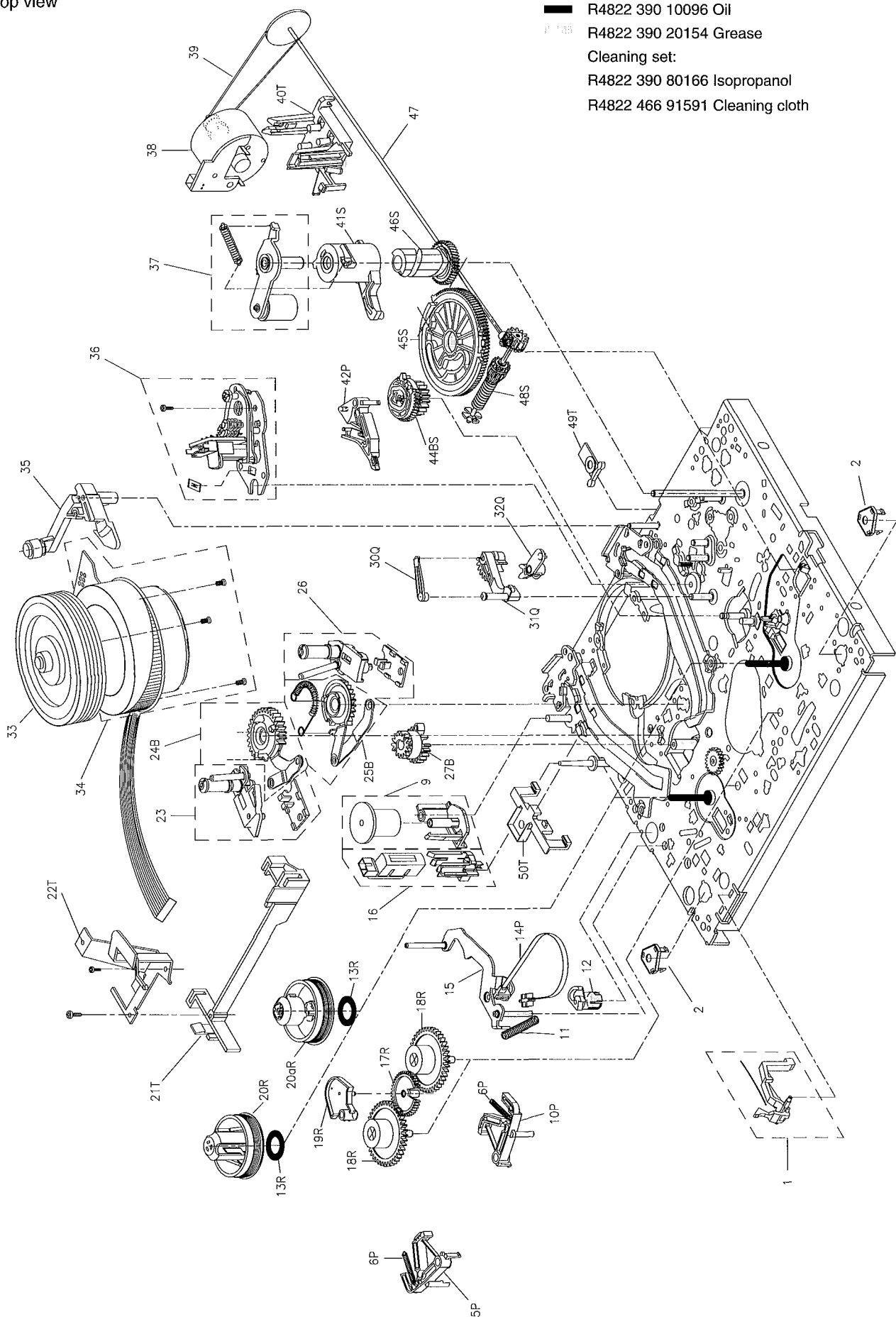


UNDERSIDE VIEW

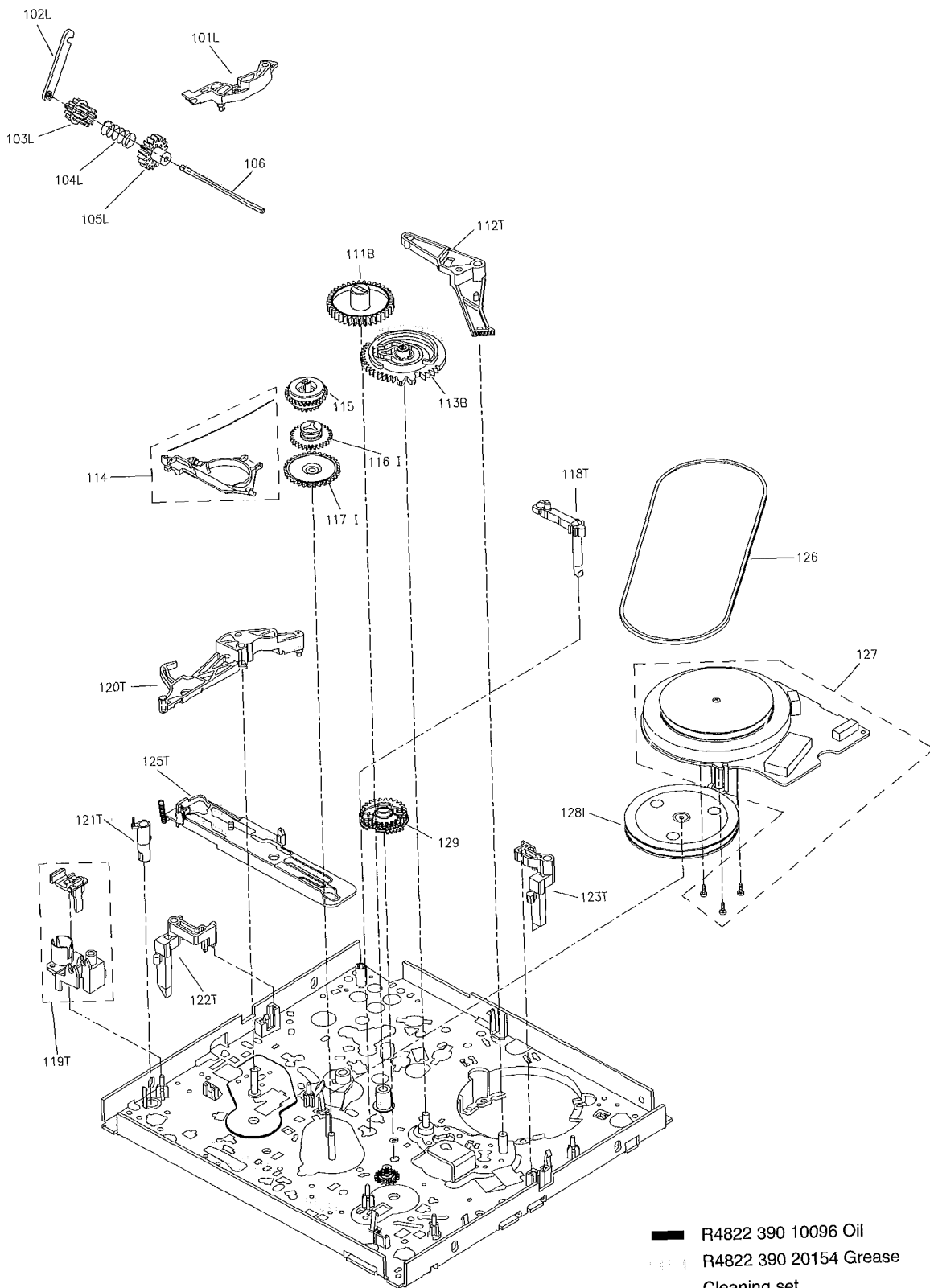


4.3 Exploded view

Top view



Underside viw



- R4822 390 10096 Oil
- R4822 390 20154 Grease
- Cleaning set
- R4822 390 80166 Isopropanol
- R4822 466 91591 Cleaning cloth

MECHANICAL PARTS LIST

Pos.	Description	K I T S							Code number R4822
		B	I	L	P	Q	R	S	
1	Rec protection lever (with spring)								402 10202
2	Chassis mounting spring (2x)								492 71022
5	Main brake left				P				
6	Main brake spring (2x)				P				
9	Damping roller *)								528 70782
10	Main brake right				P				
11	Tension arm spring								492 33317
12	Tension crank								403 70551
13	Slip ring						R		
14	Tension band				P				
15	Tension arm								403 70547
16	Erase head								249 10522
17	Swivelling gear						R		
18	Brake gear (2x)						R		
19	Swivelling plate						R		
20	Reel table (S)						R		
20a	Reel table (T)						R		
21	Headamplifier holder							T	
22	Bracket							T	
23	Roller unit left								528 70771
24	Loading arm left	B							
25	Loading arm right	B							
26	Roller unit right								528 70772
27	Loading gear	B							
30	Reverse clip					Q			
31	Reverse lever					Q			
32	Intermediate lever					Q			
33	Head disc 2/0								691 10583
33	Head disc 2/0-LP								691 10585
33	Head disc 4/0								691 21011
33	Head disc 4/0 Secam								691 21012
33	Head disc 4/2								691 10548
33	Head disc 4/2 Secam								691 10551
34	Scanner motor 2/0 (with screws)								361 10963
34	Scanner motor 4/0 (with screws)								361 10819
34	Scanner motor 4/2 (with screws)								361 10901
35	Cleaning roller								528 70773
36	A/C Head (with clip and screws)								249 10468
37	Pressure roller (with spring)								528 70774
38	Threading motor								361 10809
39	Threading belt								358 20421
40	Motor holder							T	
41	Pressure roller guide						S		
42	Reverse brake				P				
44	Slider gear	B					S		
45	Cam wheel						S		
46	Cam shaft						S		
47	Pulley shaft								528 81462
48	Worm shaft						S		
49	Chassis mounting clip							T	
50	WD-holder							T	

Pos.	Description	K I T S							Code number R4822
		B	I	L	P	Q	R	S	
101	Cassette loader trigger			L					
102	Clip			L					
103	Cassette loader gear1			L					
104	Cassette loader spring			L					
105	Cassette loader gear2			L					
106	Spindle								535 93277
111	Cam wheel reverse	B							
112	Tension lever							T	
113	Cam wheel tension	B							
114	Clutch lever (with spring)								403 70549
115	Clutch								528 20736
116	Changing gear		I						
117	Double gear		I						
118	Light prism							T	
119	Init flap and holder							T	
120	Cam wheel lever							T	
121	S-VHS lever							T	
122	Prism rihgt							T	
123	Prism left							T	
125	Main slider							T	
126	Driving belt								358 31166
127	Capstan motor (with screws)								361 10805
129	Reverse kicker with transmission gears *)								522 20451
128	Gear pulley		I						
150	Lift								443 64112
	KIT B								310 31955
	KIT I								310 31963
	KIT L								310 32116
	KIT P								310 32191
	KIT Q								310 10658
	KIT R								310 10659
	KIT S								310 10661
	KIT T								310 10662

*) optional

Um eine hohen Reparaturstandard zu gewährleisten sind mit Ausnahme von Kit T immer alle im Kit enthaltenen Teile zu tauschen

In order to guarantee a high repairstandard all spare parts included in a kit have to be replaced with the exception of kit T.

Per una riparazione garantita occorre sostituire tutti i pezzi contenuti nei kit, fatta eccezione per il kit T

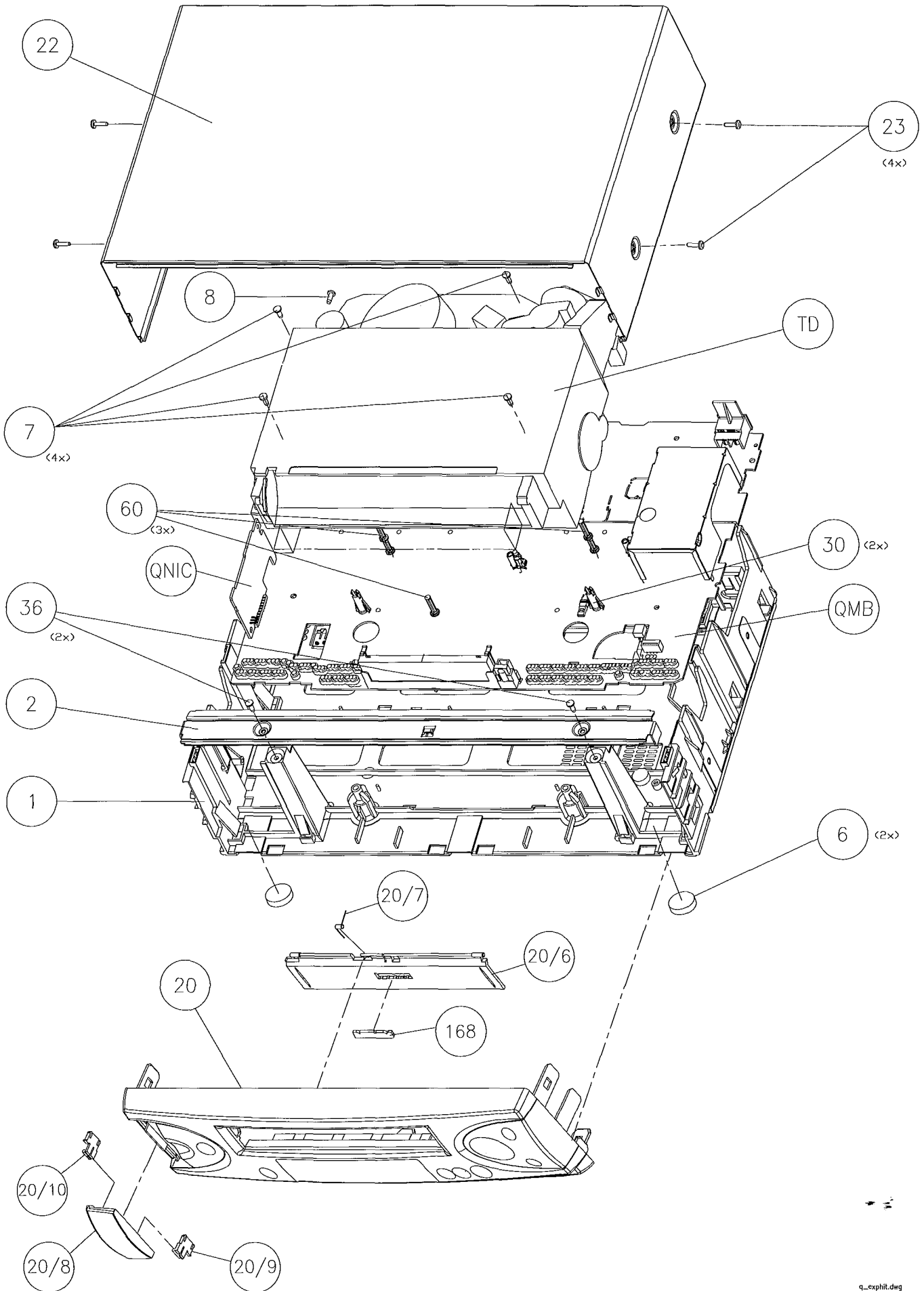
Para obtener un estándar de reparaciones elevado, es necesario cambiar todas las partes contenidas en el kit, la única excepción es para el kit T

A fin d'obtenir un standard de réparations élevé, toutes les pièces de rechange incluses dans un kit sont à remplacer, exception faite du kit T.

Om een hoge reparatiekwaliteit te waarborgen moeten, met uitzondering van kit T, altijd alle zich in een kit bevindende onderdelen worden vervangen

PARTS LISTS

Exploded View set



Parts lists

Pos	Service Code	Description	VT-F641ENA	VT-F641EUKN	VT-F641EVPS	VT-F652ELN	VT-M602EL	VT-M605EVPS	VT-M610EPV	VT-M610EUK	VT-M631EUK	VT-M631EVPS	VT-M632EL
1	R3103 138 86290	Frame 2 SCART					✓	✓	✓	✓	✓	✓	✓
	R3103 138 86070	Frame CINCH	✓	✓	✓	✓							
2	R3103 141 22800	Bracket	✓	✓	✓	✓	✓	✓	✓	✓	✓	✓	✓
6	R3103 184 00830	Foot	✓	✓	✓	✓	✓	✓	✓	✓	✓	✓	✓
7	R3103 100 42400	Screw 3,5X16	✓	✓	✓	✓	✓	✓	✓	✓	✓	✓	✓
8	R3103 100 42530	Screening screw	✓	✓	✓	✓	✓	✓	✓	✓	✓	✓	✓
20	R3103 138 87270	Control panel	✓										
	R3103 138 87120	Control panel		✓									
	R3103 138 87280	Control panel			✓								
	R3103 138 87260	Control panel				✓							
	R3103 138 86870	Control panel					✓						
	R3103 138 86830	Control panel						✓					
	R3103 138 87230	Control panel							✓				
	R3103 138 86820	Control panel								✓			
	R3103 138 87110	Control panel									✓		
	R3103 138 87240	Control panel										✓	
R3103 138 87250	Control panel											✓	
20/6	R3103 178 21500	Lift flap	✓										
	R3103 178 21210	Lift flap		✓									
	R3103 178 21510	Lift flap			✓								
	R3103 178 20970	Lift flap				✓							
	R3103 178 20430	Lift flap					✓						
	R3103 178 20410	Lift flap						✓					
	R3103 178 21420	Lift flap							✓				
	R3103 178 20970	Lift flap								✓			
	R3103 178 21220	Lift flap									✓		
	R3103 178 21430	Lift flap										✓	
R3103 178 21440	Lift flap											✓	
20/7	R3103 111 02450	Leg spring	✓	✓	✓	✓	✓	✓	✓	✓	✓	✓	✓
20/8	R3103 178 21470	Flap front				✓							
20/9	R3112 404 10420	Hinge				✓							
20/10	R3112 404 10431	Hinge				✓							
22	R3103 141 23160	Cover lacquered	✓	✓	✓	✓	✓	✓	✓	✓	✓	✓	✓
23	R3112 400 40220	Screw 3,5X10	✓	✓	✓	✓	✓	✓	✓	✓	✓	✓	✓
30	R3103 107 61760	Distance holder deck	✓	✓	✓	✓	✓	✓	✓	✓	✓	✓	✓
36	R3103 100 41320	Screw P2,9X12	✓	✓	✓	✓	✓	✓	✓	✓	✓	✓	✓
60	R3103 104 20110	Distance holder MOBO	✓	✓	✓	✓	✓	✓	✓	✓	✓	✓	✓
151	R8622 661 73301	Remote RT173/301	✓	✓	✓	✓	✓	✓	✓	✓	✓	✓	✓
	R8622 661 73304	Remote RT173/304	✓	✓		✓	✓	✓	✓	✓	✓	✓	✓
152	R3103 166 19270	Direction for use S	✓										
	R3103 166 19280	Direction for use DK,F,NL,I	✓										
	R3103 166 18990	Direction for use GB		✓									
	R3103 166 19290	Direction for use D			✓								
	R3103 166 19300	Direction for use I			✓								
	R3103 166 19210	Direction for use F				✓							
	R3103 166 18850	Direction for use F					✓						
	R3103 166 18720	Direction for use D,E,S						✓					
	R3103 166 18730	Direction for use F,I,NL,DK							✓				
	R3103 166 19130	Direction for use N,S								✓			
	R3103 166 19140	Direction for use D,F,NL,E									✓		
	R3103 166 18740	Direction for use GB									✓		
	R3103 166 18970	Direction for use GB										✓	
	R3103 166 19150	Direction for use DK,F,I,NL											✓
	R3103 166 19160	Direction for use D,E,S											✓
R3103 166 19220	Direction for use F											✓	
168	R3103 110 01280	Wordmark HITACHI	✓	✓	✓	✓	✓	✓	✓	✓	✓	✓	✓

Motherboard QMB PAL, SECAM, MONO, STEREO

CONNECTORS

1001▲	R4822 267 10577	MAINS PLUG
1002	R4822 267 10498	CONN. 3p
1710	R4822 265 30989	CONN. 3p
1711	R4822 267 41062	CONN 6p
1750	R4822 267 10458	CONN. 3p
1908	R4822 267 10584	CONN. 1p
1909	R4822 267 10583	CONN 1p
1910	R4822 267 10584	CONN 1p
1911	R4822 265 10938	CINCH 2p white
1912	R4822 265 10939	CINCH 2p red
1915	R4822 267 10364	CONN. 9p
1916	R4822 267 41199	CONN. 5p
1917	R4822 264 10345	SCART CONN. ORANGE
1918	R4822 264 10346	SCART CONN BLUE
1930	R4822 267 41062	CONN. 6p
1944	R4822 265 30989	CONN 3p
1946	R4822 267 10366	CONN. 8p
1961	R4822 267 31512	CONN. 7p
1962	R5322 268 90415	CONN. 2p

MISCELLANEOUS

0005	R4822 256 10355	DISPLAY HOLDER
0008	R4822 256 10196	HOLDER
0020	R4822 256 10197	HOLDER
0021	R4822 256 10197	HOLDER
0022	R4822 256 10197	HOLDER
1000	R4822 242 81067	Crystal 4,433619MHZ
1001	R4822 267 10577	MAINS PLUG
1002	R4822 267 10498	BMT 3P HOR 890-90
1113	R4822 276 13732	SWITCH TACT PUSH
1145	R4822 276 13732	SWITCH TACT PUSH
1181	R4822 276 13732	SWITCH TACT PUSH
1185	R4822 276 13732	SWITCH TACT PUSH
1192	R4822 276 13732	SWITCH TACT PUSH
1224	R4822 276 13732	SWITCH TACT PUSH
1230	R4822 276 13732	SWITCH TACT PUSH
1233	R4822 276 13732	SWITCH TACT PUSH
1236	R4822 276 13732	SWITCH TACT PUSH
1297	R5322 242 73682	Crystal 32,768 KHZ
1298	R4822 242 82114	Crystal 8,00 MHZ
1350▲	R4822 252 11234	Fuse 100 mA
1351▲	R4822 071 55001	Fuse 500 mA
1352▲	R4822 071 55001	Fuse 500 mA
1353▲	R4822 070 31252	Fuse 1 25 A
1355▲	R4822 252 11235	Fuse 1.0 A
1356▲	R4822 252 11235	Fuse 1 0 A
1400	R4822 242 82059	Crystal 10 MHZ
1460	R4822 277 11521	Switch
1461	R4822 277 11521	Switch
1701	R4822 210 10701	TMRB1-101A, TP944 PAL-I/UK
1701	R4822 210 10702	TMRG1-101(2)A, TP916(L)PAL-G (Passive Loop Through)
1701	R4822 210 10698	TMRG2-101(2)A, TP926 SECAM (Booster SECAM)
1719	R4822 242 10688	OFWK9456M SEC-LL'
1720	R4822 242 81964	G1984 FM stereo PAL-G
1720	R4822 242 81737	G1965 mono SEC
1720	R4822 242 81436	OFWK3953M stereo SEC
1721	R4822 242 81388	OFWG1961M mono PAL-G
1721	R4822 242 10575	OFWJ1980M PAL-I
1740	R4822 242 72586	TPS 5,5MB-TF20 PAL-G
1740	R4822 242 81572	TPS 6,0MB-TF21 PAL-I
1745	R4822 242 70279	SFE 6,0MB SEC-L, PAL-I
1745	R4822 242 10428	EFCT5R5YS5A PAL-G
1746	R4822 242 10428	EFCT5R5YS5A
1747	R4822 242 10563	EFCT5R74YS5A stereo FM
1781	R4822 242 82059	Crystal 10 MHZ

CAPACITORS

2001	R4822 126 10002	100 nF 25V
2002	R4822 122 33177	10 nF 50V
2003	R4822 126 10002	100 nF 25V
2004	R4822 122 33177	10 nF 50V
2005	R4822 124 23055	22 µF 16V
2006	R4822 126 13222	390 pF 63V
2007	R5322 122 32966	39 pF 50V
2008	R5322 122 32658	22 pF 50V
2009	R4822 126 10002	100 nF 25V
2010	R4822 124 80987	220 µF 6,3V
2011	R4822 122 33177	10 nF 50V
2012	R4822 124 11569	4,7 µF 25V
2013	R4822 126 10002	100 nF 25V
2014	R4822 124 80975	0,47 µF 50V
2015	R4822 126 10002	100 nF 25V
2016	R4822 126 10002	100 nF 25V
2017	R4822 124 22826	10 µF 16V
2018	R5322 122 32658	22 pF 50V
2019	R4822 124 22826	10 µF 16V
2020	R4822 124 22826	10 µF 16V
2021	R4822 124 22826	10 µF 16V
2022	R4822 126 10002	100 nF 25V
2023	R4822 122 33177	10 nF 50V
2024	R4822 126 10002	100 nF 25V
2025	R4822 124 11568	47 µF 16V
2026	R4822 122 33575	220 pF 50V
2027	R4822 122 33177	10 nF 50V
2028	R4822 122 33177	10 nF 50V
2029	R4822 122 33177	10 nF 50V
2030	R4822 122 33177	10 nF 50V
2031	R4822 126 10002	100 nF 25V
2032	R4822 124 11568	47 µF 16V
2033	R4822 126 10002	100 nF 25V
2034	R4822 122 33177	10 nF 50V
2035	R4822 122 33177	10 nF 50V
2036	R4822 122 33515	82 pF 63V
2037	R4822 126 14124	220 pF
2038	R5322 122 32659	33 pF 50V
2038	R5322 122 32658	22 pF 50V for 2 heads
2039	R4822 124 23053	1 µF 63V
2040	R5322 122 32654	22 nF 63V
2041	R4822 124 23053	1 µF 63V
2042	R4822 122 33797	47 nF 50V
2043	R4822 124 41969	1 µF 50V
2044	R4822 124 23053	1 µF 63V
2045	R4822 122 33797	47 nF 50V
2046	R5322 122 34123	1 nF 50V
2047	R4822 122 33177	10 nF 50V
2049	R4822 124 11568	47 µF 16V
2054	R4822 124 41969	1 µF 50V
2055	R4822 122 33177	10 nF 50V
2059	R4822 124 23053	1 µF 63V
2064	R5322 122 31946	27 pF 63V
2066	R4822 122 33177	10 nF 50V
2080	R5322 122 32658	22 pF 50V
2081	R4822 122 33177	10 nF 50V
2082	R4822 122 33177	10 nF 50V
2083	R4822 122 33177	10 nF 50V
2084	R4822 122 33177	10 nF 50V
2085	R4822 126 10002	100 nF 25V
2086	R4822 124 11568	47 µF 16V
2087	R4822 122 33177	10 nF 50V
2089	R4822 122 33575	220 pF 50V
2100	R4822 122 33177	10 nF 50V
2101	R5322 122 32531	100 pF 50V
2102	R5322 122 32658	22 pF 50V
2103	R5322 122 34123	1 nF 50V
2104	R4822 122 33177	10 nF 50V
2105	R4822 122 33177	10 nF 50V
2106	R4822 122 33177	10 nF 50V
2107	R4822 122 33177	10 nF 50V
2108	R5322 122 33538	150 pF 63V
2109	R5322 122 32481	15 pF 50V
2110	R4822 126 10002	100 nF 25V
2111	R4822 126 13694	68 pF 63V
2112	R4822 122 33177	10 nF 50V
2113	R4822 126 10002	100 nF 25V
2115	R4822 122 33575	220 pF 50V

Motherboard QMB PAL, SECAM, MONO, STEREO

2116	R4822 122 33177	10	nF	50V	
2117	R5322 122 34123	1	nF	50V	
2118	R5322 122 32659	33	pF	50V	
2119	R5322 122 32531	100	pF	50V	
2121	R5322 122 34123	1	nF	50V	
2122	R4822 122 33177	10	nF	50V	
2123	R4822 126 10002	100	nF	25V	
2124	R4822 126 10002	100	nF	25V	
2125	R4822 122 33515	82	pF	63V	
2126	R5322 122 31946	27	pF	63V	
2128	R4822 122 33515	82	pF	63V	
2129	R4822 122 33515	82	pF	63V	
2130	R4822 122 33575	220	pF	50V	
2132	R5322 122 32269	6,8	pF	50V	
2133	R5322 122 32452	47	pF	63V	
2134	R4822 122 33575	220	pF	50V	
2135	R5322 122 31946	27	pF	63V	
2137	R4822 116 10056	VDR 0805	1MA/	8VMAX	
2138	R4822 116 10056	VDR 0805	1MA/	8VMAX	
150	R4822 122 33177	10	nF	50V	
2151	R4822 126 13061	220	nF	25V	
2152	R4822 124 11568	47	µF	16V	
2153	R5322 122 32654	22	nF	63V	
2154	R4822 122 33177	10	nF	50V	
2155	R4822 122 33177	10	nF	50V	
2156	R4822 122 33177	10	nF	50V	
2157	R4822 122 33177	10	nF	50V	
2158	R4822 122 33177	10	nF	50V	
2159	R4822 122 33177	10	nF	50V	
2160	R4822 122 33177	10	nF	50V	
2161	R4822 122 33177	10	nF	50V	
2163	R5322 122 32531	100	pF	50V	
2203	R5322 122 32481	15	pF	50V	
2204	R5322 122 32481	15	pF	50V	
2210	R4822 122 33177	10	nF	50V	
2211	R4822 124 81112	220	µF	10V	
2212	R4822 126 13061	220	nF	25V	
2220	R4822 124 23055	22	µF	16V	
2230	R4822 122 33177	10	nF	50V	
2231	R4822 122 33797	47	nF	50V	
2232	R4822 122 33177	10	nF	50V	
2233	R4822 122 33177	10	nF	50V	
2251	R4822 126 10002	100	nF	25V	
2252	R4822 126 10002	100	nF	25V	
2297	R4822 124 11968	220	µF	5,5V	
2300	R4822 124 80407	1	µF	50V	
2301	R4822 124 80407	1	µF	50V	
2302	R4822 124 80407	1	µF	50V	
2308	R5322 122 32531	100	pF	50V	
2310	R4822 126 10002	100	nF	25V	
2311	R4822 122 33177	10	nF	50V	
2313	R4822 122 33575	220	pF	50V	
2314	R4822 126 10002	100	nF	25V	
2315	R4822 122 33177	10	nF	50V	
2316	R4822 122 33797	47	nF	50V	
2317	R5322 122 32654	22	nF	63V	
2318	R4822 124 22263	220	µF	25V	
2319	R5322 122 32654	22	nF	63V	
2320	R5322 122 32654	22	nF	63V	
2350	R4822 126 14125	470	pF		
2353	R4822 126 10002	100	nF	25V	
2355	R5322 122 34123	1	nF	50V	
2356	R4822 124 23053	1	µF	63V	
2357	R4822 126 13841	1	nF	250V	
2359	R4822 126 13061	220	nF	25V	
2360	R4822 121 10667	68	nF	275V	
2361	R4822 124 22864	47	µF	50V	
2362	R4822 124 11969	22	µF	400V	
2363	R4822 124 22864	47	µF	50V	
2364	R4822 124 11899	220	µF	25V	
2365	R4822 124 11994	470	µF	16V	
2366	R4822 126 14126	47	pF	2KV	
2367	R4822 124 11899	220	µF	25V	
2368	R4822 122 31175	1	nF	500V	
2369	R4822 126 10002	100	nF	25V	
2370	R4822 124 23052	100	µF	16V	
2371	R4822 124 11994	470	µF	16V	
2372	R4822 126 13061	220	nF	25V	
2373	R4822 124 11486	220	µF	16V	
2374	R4822 124 11994	470	µF	16V	
2375	R4822 121 42004	10	nF	400V	
2376	R4822 124 22833	10	µF	50V	
2378	R4822 121 42004	10	nF	400V	
2379	R5322 126 10223	4,7	nF	63V	
2385	R4822 124 11486	220	µF	16V	
2386	R5322 122 32268	470	pF	50V	
2400	R4822 122 33177	10	nF	50V	
2401	R4822 124 23055	22	µF	16V	
2403	R5322 122 32658	22	pF	50V	
2404	R5322 122 32658	22	pF	50V	
2416	R4822 126 10002	100	nF	25V	
2417	R4822 124 81295	47	µF	6,3V	
2440	R4822 124 81029	100	µF	25V	
2441	R4822 126 10002	100	nF	25V	
2442	R4822 122 33177	10	nF	50V	
2455	R4822 122 33175	2,2	nF	50V	
2459	R4822 124 22263	220	µF	25V	
2461	R5322 126 10223	4,7	nF	63V	
2463	R4822 124 23027	47	µF	6 3V	
2464	R5322 126 10223	4,7	nF	63V	
2465	R4822 122 33175	2,2	nF	50V	
2466	R4822 124 23027	47	µF	6 3V	
2467	R4822 122 33342	33	nF	63V	
2468	R4822 126 10002	100	nF	25V	
2470	R4822 122 33177	10	nF	50V	
2472	R5322 122 32531	100	pF	50V	
2473	R5322 122 32531	100	pF	50V	
2474	R5322 122 32531	100	pF	50V	
2501	R4822 126 10002	100	nF	25V	
2502	R4822 124 22826	10	µF	16V	
2503	R4822 124 22826	10	µF	16V	
2504	R4822 116 10056	VDR 0805	1MA/	8V MAX	for stereo
2504	R5322 122 32268	470pF		50V	for mono
2505	R5322 122 32268	470pF		50V	for mono
2505	R4822 116 10056	VDR 0805	1MA/	8V MAX	for stereo
2506	R4822 116 10056	VDR 0805	1MA/	8V MAX	for stereo
2506	R5322 122 32268	470pF		50V	for mono
2507	R4822 116 10056	VDR 0805	1MA/	8V MAX	
2508	R4822 126 10002	100nF		25V	
2509	R5322 122 32268	470pF		50V	for mono
2509	R4822 116 10056	VDR 0805	1MA/	8V MAX	for stereo
2510	R5322 122 32268	470pF		50V	for mono
2510	R4822 116 10056	VDR 0805	1MA/	8V MAX	for stereo
2511	R4822 116 10056	VDR 0805	1MA/	8V MAX	for stereo
2511	R5322 122 32268	470pF		50V	for mono
2512	R4822 116 10056	VDR 0805	1MA/	8V MAX	
2514	R4822 124 23027	47	µF	6 3V	
2515	R4822 126 10002	100	nF	25V	
2516	R4822 124 11568	47	µF	16V	
2517	R4822 126 10002	100	nF	25V	
2519	R4822 126 10002	100	nF	25V	
2520	R4822 126 10002	100	nF	25V	
2523	R4822 126 10002	100	nF	25V	
2524	R4822 126 10002	100	nF	25V	
2525	R4822 126 10002	100	nF	25V	
2526	R4822 126 10002	100	nF	25V	
2527	R4822 126 10002	100	nF	25V	
2528	R4822 126 10002	100	nF	25V	
2530	R4822 126 13061	220	nF	25V	
2540	R4822 126 10002	100	nF	25V	
2541	R4822 122 33175	2,2	nF	50V	
2542	R4822 122 33342	33	nF	63V	
2543	R4822 126 13482	470	nF	16V	
2545	R4822 126 10002	100	nF	25V	
2600	R5322 126 10184	680	pF		
2601	R4822 122 33175	2,2	nF	50V	
2602	R4822 124 22826	10	µF	16V	
2603	R4822 122 33177	10	nF	50V	
2604	R4822 124 22833	10	µF	50V	for stereo
2604	R4822 124 22739	100	µF	50V	for mono
2605	R5322 122 34123	1	nF	50V	
2606	R4822 126 10002	100	nF	25V	
2608	R4822 122 33177	10	nF	50V	
2617	R4822 124 11568	47	µF	16V	
2618	R5322 122 31863	330	pF	50V	
2619	R4822 124 11568	47	µF	16V	
2620	R4822 121 51655	47	nF	50V	
2621	R5322 122 34123	1	nF	50V	
2622	R4822 121 43873	27	nF	50V	
2647	R4822 126 10002	100	nF	25V	
2648	R4822 124 23055	22	µF	16V	

Motherboard QMB PAL, SECAM, MONO, STEREO

2650	R4822 126 10002	100 nF	25V
2651	R4822 124 11568	47 μF	16V
2652	R4822 124 22826	10 μF	16V
2656	R4822 126 14127	39 nF	
2657	R4822 122 33128	15 nF	63V
2700	R4822 126 10002	100 nF	25V
2701	R4822 126 10002	100 nF	25V
2702	R4822 126 10002	100 nF	25V
2704	R4822 124 23052	100 μF	16V
2705	R5322 122 32268	470 pF	50V
2706	R4822 122 33575	220 pF	50V
2707	R5322 122 33861	120 pF	50V
2708	R4822 124 23055	22 μF	16V
2715	R5322 122 32661	56 pF	50V
2716	R5322 122 32661	56 pF	50V
2722	R5322 122 34123	1 nF	50V
2726	R4822 126 12104	12 nF	63V
2727	R4822 124 23055	22 μF	16V
2728	R4822 124 23055	22 μF	16V
2729	R4822 122 33177	10 nF	50V
2730	R5322 122 32452	47 pF	63V
2731	R5322 122 32452	47 pF	63V
2732	R5322 122 32452	47 pF	63V
2733	R4822 122 33177	10 nF	50V
2734	R4822 126 10002	100 nF	25V
2740	R4822 124 41576	2,2 μF	50V
2741	R4822 126 10002	100 nF	25V
2742	R4822 124 23055	22 μF	16V
2743	R4822 126 13061	220 nF	25V
2744	R4822 124 40786	2,2 μF	63V
2745	R4822 122 33575	220 pF	50V
2746	R4822 126 10002	100 nF	25V
2747	R4822 126 10002	100 nF	25V
2748	R4822 126 12945	8,2 pF	
2749	R4822 126 13061	220 nF	25V
2750	R4822 124 40786	2,2 μF	63V
2752	R4822 126 13061	220 nF	25V
2780	R4822 124 22826	10 μF	16V
2781	R4822 122 33177	10 nF	50V
2782	R4822 126 10002	100 nF	25V
2783	R5322 126 10184	680 pF	
2784	R4822 124 11568	47 μF	16V
2785	R5322 122 32531	100 pF	50V
2786	R4822 124 11569	4,7 μF	25V
2787	R4822 124 11569	4,7 μF	25V
2788	R5322 122 32654	22 nF	63V
2789	R4822 122 33177	10 nF	50V
2790	R4822 122 33177	10 nF	50V
2791	R4822 124 11569	4,7 μF	25V
2792	R4822 124 11569	4,7 μF	25V
2793	R5322 122 32481	15 pF	50V
2794	R4822 126 10002	100 nF	25V
2795	R5322 122 34123	1 nF	50V
2796	R4822 124 11569	4,7 μF	25V
2800	R4822 126 13689	18 pF	63V
2801	R5322 122 32659	33 pF	50V
2802	R4822 126 14118	100 nF	Y5V
2803	R4822 126 10002	100 nF	25V
2804	R4822 124 23053	1 μF	63V
2805	R4822 124 23027	47 μF	6,3V
2810	R5322 122 33861	120 pF	50V
2811	R5322 122 32531	100 pF	50V
2831	R5322 122 32481	15 pF	50V
2850	R4822 124 23052	100 μF	16V
2851	R5322 122 32654	22 nF	63V
2852	R4822 124 23052	100 μF	16V
2853	R5322 122 32654	22 nF	63V
2854	R4822 124 40786	2,2 μF	63V
2855	R5322 122 32654	22 nF	63V
2856	R5322 122 32654	22 nF	63V
2857	R4822 126 13061	220 nF	25V
2858	R4822 126 13061	220 nF	25V
2859	R4822 126 13061	220 nF	25V
2860	R4822 126 13061	220 nF	25V
2861	R4822 126 13061	220 nF	25V
2862	R4822 126 13061	220 nF	25V
2863	R4822 126 13061	220 nF	25V
2864	R4822 126 13061	220 nF	25V
2865	R5322 126 10223	4,7 nF	63V
2866	R4822 124 11568	47 μF	16V
2867	R4822 124 22826	10 μF	16V

2868	R4822 126 13061	220 nF	25V
2869	R5322 126 10223	4,7 nF	63V
2870	R4822 124 11568	47 μF	16V
2871	R4822 124 22826	10 μF	16V
2872	R4822 124 22826	10 μF	16V
2873	R4822 124 22826	10 μF	16V
2874	R4822 124 22826	10 μF	16V
2875	R4822 124 22826	10 μF	16V
2876	R4822 124 22826	10 μF	16V
2877	R4822 124 22826	10 μF	16V
2878	R4822 126 13061	220 nF	25V
2879	R4822 126 13061	220 nF	25V

RESISTORS

3000	R4822 051 10102	1 k	0,25W
3001	R4822 051 10102	1 k	0,25W
3002	R4822 116 52228	680 R	0,5W
3003	R4822 116 52228	680 R	0,5W
3004	R4822 116 52228	680 R	0,5W
3005	R4822 116 52303	8,2 k	0,5W
3006	R4822 116 52238	12 k	0,5W
3007	R4822 100 12157	10 k	POT
3008	R4822 116 83883	470 R	0,5W
3010	R4822 051 10102	1 k	0,25W
3011	R4822 117 11449	2,2 k	0,1W
3012	R4822 117 11449	2,2 k	0,1W
3013	R4822 117 11721	1,3 k	0,1W
3014	R4822 116 83903	4,7 k	0,1W
3015	R4822 051 10102	1 k	0,25W
3016	R4822 051 20822	8,2 k	0,1W
3017	R4822 116 52249	1,8 k	0,5W
3018	R4822 116 83883	470 R	0,5W
3019	R4822 051 20562	5,6 k	0,1W
3020	R4822 051 20224	220 k	0,1W
3021	R4822 050 11002	1 k	0,4W
3022	R4822 050 11002	1 k	0,4W
3024	R4822 051 20822	8,2 k	0,1W
3024	R4822 051 20682	6,8 k	0,1W for 2/x
3027	R4822 116 52264	27 k	0,5W
3028	R4822 051 20332	3,3 k	0,1W
3029	R4822 051 20225	2,2 M	0,1W
3030	R4822 116 52256	2,2 k	0,5W
3031	R4822 116 52256	2,2 k	0,5W
3032	R4822 117 11449	2,2 k	0,1W
3033	R4822 116 52251	18 k	0,5W
3034	R4822 051 20153	15 k	0,1W
3035	R4822 117 11449	2,2 k	0,1W
3036	R4822 051 20471	470 R	0,1W
3045	R4822 116 83876	270 R	0,5W
3046	R4822 050 11002	1 k	0,4W
3048	R4822 116 83884	47 k	0,5W
3050	R4822 116 83872	220 R	0,5W
3050	R4822 116 52175	100 R	0,5W
3051	R4822 051 20224	220 k	0,1W
3052	R4822 116 52175	100 R	0,5W
3054	R4822 117 11449	2,2 k	0,1W
3055	R4822 117 10361	680 R	0,1W
3080	R4822 051 20568	5,6 R	0,1W
3081	R4822 051 20561	560 R	0,1W
3082	R4822 051 20101	100 R	0,1W
3083	R4822 051 20472	4,7 k	0,1W
3084	R4822 051 20472	4,7 k	0,1W
3085	R4822 051 20112	1,1 k	0,1W
3086	R4822 051 20331	330 R	0,1W
3087	R4822 116 52234	100 k	0,5W
3100	R4822 116 52219	330 R	0,5W
3101	R4822 051 20332	3,3 k	0,1W
3102	R4822 116 52231	820 R	0,5W
3103	R4822 116 52228	680 R	0,5W
3104	R4822 050 11002	1 k	0,4W
3105	R4822 116 52222	390 R	0,5W
3106	R4822 116 52231	820 R	0,5W
3107	R4822 050 11002	1 k	0,4W
3109	R4822 116 52195	47 R	0,5W
3110	R4822 116 52207	1,2 k	0,5W
3111	R4822 116 52256	2,2 k	0,5W
3112	R4822 051 10102	1 k	0,25W
3113	R4822 051 20561	560 R	0,1W
3114	R4822 117 10833	10 k	0,1W

Motherboard QMB PAL, SECAM, MONO, STEREO

3115	R4822 116 52251	18 k	0,5W	
3116	R4822 051 10102	1 k	0,25W	
3117	R4822 116 52256	2,2 k	0,5W	
3118	R4822 116 52283	4,7 k	0,5W	
3119	R4822 051 20333	3,3 k	0,1W	
3120	R4822 116 52303	8,2 k	0,5W	
3121	R4822 051 20182	1,8 k	0,1W	
3122	R4822 051 10102	1 k	0,25W	
3123	R4822 116 83864	10 k	0,5W	
3124	R4822 116 52243	1,5 k	0,5W	
3125	R4822 117 11449	2,2 k	0,1W	
3126	R4822 051 10102	1 k	0,25W	
3127	R4822 117 11449	2,2 k	0,1W	
3128	R4822 117 11449	2,2 k	0,1W	
3129	R4822 051 10102	1 k	0,25W	
3134	R4822 117 11503	220 R	0 1W	
3135	R4822 117 11503	220 R	0 1W	
3151	R4822 051 20104	100 k	0,1W	
3152	R4822 051 20393	39 k	0,1W	
3153	R4822 117 10833	10 k	0,1W	
3154	R4822 117 10354	22 k	0,1W	for 4/0
3154	R4822 117 12342	18, 1k	0,1W	for 2/x
3154	R4822 117 12605	27, 1k	0,1W	for 4/2
3155	R4822 117 11383	12 k	0,1W	
3156	R4822 051 20331	330 R	0,1W	
3157	R4822 051 20331	330 R	0,1W	
3158	R4822 051 20472	4,7 k	0,1W	
3159	R4822 100 12157	10 k	POT	
3160	R4822 100 12157	10 k	POT	
3162	R4822 051 20008	0 R	0,1W	
3164	R4822 051 20008	0 R	0,1W	
3228	R4822 116 83872	220 R	0,5W	
3229	R4822 117 10833	10 k	0,1W	
3230	R4822 117 10833	10 k	0,1W	
3231	R4822 116 52175	100 R	0,5W	
3232	R4822 116 52175	100 R	0,5W	
3233	R4822 116 83864	10 k	0,5W	
3234	R4822 116 83864	10 k	0,5W	
3235	R4822 116 83864	10 k	0,5W	
3238	R4822 116 83864	10 k	0,5W	
3240	R4822 116 52297	68 k	0,5W	
3244	R4822 050 11002	1 k	0,4W	
3245	R4822 051 20183	18 k	0,1W	
3250	R4822 051 20153	15 k	0,1W	
3252▲	R4822 117 11593	22 R		
3253	R4822 050 24708	4,7 R	0,6W	
3254	R4822 050 24708	4,7 R	0,6W	
3265	R4822 116 83864	10 k	0,5W	
3270	R4822 117 11503	220 R	0 1W	
3271	R4822 117 11503	220 R	0 1W	
3273	R4822 117 11503	220 R	0 1W	
3297	R4822 051 20562	5,6 k	0,1W	
3300	R4822 116 52175	100 R	0,5W	
3301	R4822 116 52175	100 R	0,5W	
3302	R4822 116 52175	100 R	0,5W	
3303	R4822 116 83883	470 R	0,5W	
3304	R4822 050 11002	1 k	0,4W	
3305	R4822 116 52283	4,7 k	0,5W	
3312	R4822 116 52249	1,8 k	0,5W	
3313	R4822 116 83884	47 k	0,5W	
3350	R4822 117 10833	10 k	0,1W	
3351	R4822 051 20223	22 k	0,1W	
3352	R4822 051 20562	5,6 k	0,1W	
3353	R4822 117 10833	10 k	0,1W	
3354	R4822 117 11449	2,2 k	0,1W	
3355	R4822 051 20822	8,2 k	0,1W	
3356	R4822 051 20223	22 k	0,1W	
3357	R4822 051 20472	4,7 k	0,1W	
3358	R4822 117 11149	82 k	0,1W	
3359	R4822 051 20471	470 R	0,1W	
3360	R4822 051 20689	68 R	0,1W	
3361▲	R4822 052 10479	47 R	0,33W	
3362	R4822 051 20472	4,7 k	0,1W	
3363	R4822 050 21208	1,2 R	0,6W	
3365	R4822 116 83874	220 k	0,5W	
3369	R4822 116 83882	39 k	0,5W	
3370	R4822 116 83882	39 k	0,5W	
3374	R4822 051 20271	270 R	0,1W	
3375	R4822 051 10102	1 k	0,25W	
3376	R4822 051 20008	0 R	0,1W	
3377	R4822 051 20472	4,7 k	0,1W	
3378	R4822 051 20272	2,7 k	0,1W	
3379	R4822 101 11383	470, 3	R	
3383	R4822 116 83874	220 k	0,5W	
3384▲	R4822 052 10101	100 R	0,33W	
3385	R4822 116 52269	3,3 k	0,5W	
3386	R4822 116 52219	330 R	0,5W	
3387	R4822 050 11002	1 k	0,4W	
3388	R4822 050 11002	1 k	0,4W	
3389	R4822 117 11449	2,2 k	0,1W	
3392▲	R4822 053 21335	3,3 M	0,5W	
3393▲	R4822 053 21335	3,3 M	0,5W	
3394	R4822 116 52256	2,2 k	0,5W	
3395	R4822 116 52257	22 k	0,5W	
3396	R4822 116 52257	22 k	0,5W	
3400	R4822 116 83864	10 k	0,5W	
3401	R4822 116 83864	10 k	0,5W	
3402	R4822 050 11002	1 k	0,4W	
3403	R4822 116 52256	2,2 k	0,5W	
3404	R4822 116 83864	10 k	0,5W	
3405	R4822 116 83876	270 R	0,5W	
3406	R4822 116 83864	10 k	0,5W	
3407	R4822 116 83864	10 k	0,5W	
3408	R4822 116 52256	2,2 k	0,5W	
3410	R4822 051 20472	4,7 k	0,1W	
3411	R4822 116 83864	10 k	0,5W	
3412	R4822 116 52249	1,8 k	0,5W	
3413	R4822 050 11002	1 k	0,4W	
3414▲	R4822 052 10109	10 R	0,33W	
3415▲	R4822 052 10109	10 R	0,33W	
3416	R4822 116 52257	22 k	0,5W	
3417	R4822 116 52283	4,7 k	0,5W	
3418	R4822 050 11002	1 k	0,4W	
3419	R4822 051 20472	4,7 k	0,1W	
3420	R4822 117 10833	10 k	0,1W	
3421	R4822 116 83864	10 k	0,5W	
3423	R4822 116 83876	270 R	0,5W	
3424	R4822 116 52256	2,2 k	0,5W	
3430	R4822 116 52249	1,8 k	0,5W	
3431	R4822 116 52276	3,9 k	0,5W	
3432	R4822 116 83864	10 k	0,5W	
3433	R4822 116 52256	2,2 k	0,5W	
3434	R4822 116 52257	22 k	0,5W	
3435	R4822 116 83864	10 k	0,5W	
3436	R4822 050 11002	1 k	0,4W	
3437	R4822 116 83961	6,8 k		
3438	R4822 051 20472	4,7 k	0,1W	
3440▲	R4822 052 10228	2,2 R	0,33W	
3441	R4822 116 80176	1 R	0,5W	
3442	R4822 116 52304	82 k	0,5W	
3443	R4822 116 52257	22 k	0,5W	
3444	R4822 116 52276	3,9 k	0,5W	
3445	R4822 116 83864	10 k	0,5W	
3446	R4822 116 52257	22 k	0,5W	
3447	R4822 116 52257	22 k	0,5W	
3448	R4822 116 83864	10 k	0,5W	
3449	R4822 117 10833	10 k	0,1W	
3450	R4822 116 52256	2,2 k	0,5W	
3451	R4822 116 83864	10 k	0,5W	
3452	R4822 116 52263	2,7 k	0,5W	
3453	R4822 116 52283	4,7 k	0,5W	
3454	R4822 116 52283	4,7 k	0,5W	
3455	R4822 116 52283	4,7 k	0,5W	
3456	R4822 117 10833	10 k	0,1W	
3457	R4822 050 11002	1 k	0,4W	
3458	R4822 051 20223	22 k	0,1W	
3459	R4822 116 83876	270 R	0,5W	
3460	R4822 116 83884	47 k	0,5W	
3461	R4822 051 20472	4,7 k	0,1W	
3462	R4822 051 20563	56 k	0,1W	
3463	R4822 116 52283	4,7 k	0,5W	
3464	R4822 116 52256	2,2 k	0,5W	
3466	R4822 116 83864	10 k	0,5W	
3469	R4822 116 83876	270 R	0,5W	
3470	R4822 116 52264	27 k	0,5W	
3471	R4822 116 52222	390 R	0,5W	
3472	R4822 116 52264	27 k	0,5W	
3473	R4822 116 52222	390 R	0,5W	
3474	R4822 116 83864	10 k	0,5W	
3475	R4822 116 52289	5,6 k	0,5W	
3476	R4822 116 52222	390 R	0,5W	

Motherboard QMB PAL, SECAM, MONO, STEREO

3477	R4822 116 52283	4,7 k	0,5W	3611	R4822 051 20681	680 R	0,1W	for stereo
3478	R4822 051 20104	100 k	0,1W	3612	R4822 117 11449	2,2 k	0,1W	
3479	R4822 116 52283	4,7 k	0,5W	3615	R4822 051 20101	100 R	0,1W	
3480	R4822 116 83884	47 k	0,5W	3618	R4822 100 12159	100 k	POT	
3481	R4822 116 52256	2,2 k	0,5W	3619	R4822 051 20158	1,5 R	0,1W	
3482	R4822 116 52257	22 k	0,5W	3620	R4822 051 20473	47 k	0,1W	
3483	R4822 116 83864	10 k	0,5W	3622	R4822 051 20335	3,3 M	0,1W	
3484	R4822 116 52283	4,7 k	0,5W	3623	R4822 117 10833	10 k	0,1W	
3488	R4822 051 20471	470 R	0,1W	3624	R4822 051 20332	3,3 k	0,1W	
3489	R4822 116 52283	4,7 k	0,5W	3625	R4822 051 20339	33 R	0,1W	
3490	R4822 116 83872	220 R	0,5W	3626	R4822 051 20224	220 k	0,1W	
3491	R4822 116 83884	47 k	0,5W	3627	R4822 051 20563	56 k	0,1W	
3492	R4822 051 20473	47 k	0,1W	3638	R4822 051 20109	10 R	0,1W	
3493	R4822 051 20225	2,2 M	0,1W	3655	R4822 051 20681	680 R	0,1W	
3495	R4822 051 20104	100 k	0,1W	3656	R4822 116 83961	6,8 k		
3496	R4822 051 20472	4,7 k	0,1W	3657	R4822 051 20391	390 R	0,1W	
3498	R4822 051 20472	4,7 k	0,1W	3702	R4822 051 20101	100 R	0,1W	
3499	R4822 116 52283	4,7 k	0,5W	3703	R4822 051 20101	100 R	0,1W	
3501	R4822 051 10102	1 k	0,25W	3704	R4822 051 20681	680 R	0,1W	
3502	R4822 051 10102	1 k	0,25W	3705	R4822 051 20223	22 k	0,1W	
3505	R4822 051 20759	75 R	0,1W	3706	R4822 051 20681	680 R	0,1W	
3512	R4822 051 20682	6,8 k	0,1W	3707	R4822 051 20101	100 R	0,1W	
3513	R4822 116 83872	220 R	0,5W	3708	R4822 051 20101	100 R	0,1W	
3514	R4822 116 83961	6,8 k		3709	R4822 051 20101	100 R	0,1W	
3515	R4822 051 20682	6,8 k	0,1W	3723	R4822 051 20224	220 k	0,1W	
3516	R4822 117 11503	220 R	0,1W	3725	R4822 051 20822	8,2 k	0,1W	
3517	R4822 116 52234	100 k	0,5W	3726	R4822 051 20273	27 k	0,1W	
3518	R4822 116 52234	100 k	0,5W	3729	R4822 051 20391	390 R	0,1W	
3519	R4822 051 20822	8,2 k	0,1W	3730	R4822 051 20183	18 k	0,1W	
3520	R4822 117 10353	150 R	0,1W	3731	R4822 051 20183	18 k	0,1W	
3521	R4822 116 83961	6,8 k		3732	R4822 051 20391	390 R	0,1W	
3522	R4822 051 20821	820 R	0,1W	3735	R4822 051 20391	390 R	0,1W	
3523	R4822 051 20008	0 R	0,1W	3735	R4822 117 11448	180 R	0,1W	for mono SEC
3524	R4822 051 20759	75 R	0,1W	3736	R4822 051 20562	5,6 k	0,1W	
3525	R4822 051 20822	8,2 k	0,1W	3737	R4822 051 20392	3,9 k	0,1W	
3526	R4822 117 11449	2,2 k	0,1W	3739	R4822 051 20681	680 R	0,1W	
3527	R4822 051 20472	4,7 k	0,1W	3742	R4822 100 12158	22 k		
3528	R4822 116 83884	47 k	0,5W	3744	R4822 051 20154	150 k	0,1W	
3529	R4822 051 20759	75 R	0,1W	3747	R4822 051 20331	330 R	0,1W	for PAL
3530	R4822 051 20472	4,7 k	0,1W	3747	R4822 051 20391	390 R	0,1W	for SEC
3531	R4822 051 20101	100 R	0,1W	3748	R4822 100 12156	4,7 k	POT	for PLL adj.
3532	R4822 051 20101	100 R	0,1W	3748	R4822 100 12158	22 k	POT	for Bd. 1 adj.
3533	R4822 051 20759	75 R	0,1W	3749	R4822 051 20681	680 R	0,1W	
3534	R4822 051 20008	0 R	0,1W	3750	R4822 051 20331	330 R	0,1W	
3535	R4822 117 11503	220 R	0,1W	3760	R4822 051 10102	1 k	0,25W	
3536	R4822 117 11503	220 R	0,1W	3760	R4822 051 20821	820 R	0,1W	for PAL I
3537	R4822 116 83872	220 R	0,5W	3761	R4822 051 10102	1 k	0,25W	
3538	R4822 116 83961	6,8 k		3762	R4822 051 10102	1 k	0,25W	
3539	R4822 116 83961	6,8 k		3764	R4822 051 20821	820 R	0,1W	for SECAM
3540	R4822 117 11503	220 R	0,1W	3764	R4822 051 10102	1 k	0,25W	for PAL
3542	R4822 117 11503	220 R	0,1W	3765	R4822 051 20562	5,6 k	0,1W	
3544	R4822 117 11503	220 R	0,1W	3766	R4822 051 20473	47 k	0,1W	
3545	R4822 116 52256	2,2 k	0,5W	3767	R4822 051 20472	4,7 k	0,1W	
3546	R4822 116 52256	2,2 k	0,5W	3768	R4822 051 20104	100 k	0,1W	
3548	R4822 051 20682	6,8 k	0,1W	3769	R4822 051 20472	4,7 k	0,1W	
3549	R4822 051 20101	100 R	0,1W	3770	R4822 051 20104	100 k	0,1W	
3550	R4822 051 20105	1 M	0,1W	3771	R4822 051 20472	4,7 k	0,1W	
3551	R4822 051 20105	1 M	0,1W	3772	R4822 051 20104	100 k	0,1W	
3552	R4822 051 20682	6,8 k	0,1W	3780	R4822 051 20101	100 R	0,1W	
3553	R4822 051 20101	100 R	0,1W	3781	R4822 051 20101	100 R	0,1W	
3554	R4822 051 20101	100 R	0,1W	3782	R4822 051 20333	33 k	0,1W	
3555	R4822 051 20008	0 R	0,1W	3790	R4822 051 20472	4,7 k	0,1W	
3556	R4822 051 20474	470 k	0,1W	3791	R4822 051 20562	5,6 k	0,1W	
3557	R4822 051 20104	100 k	0,1W	3792	R4822 051 20472	4,7 k	0,1W	
3560	R4822 051 20008	0 R	0,1W	3793	R4822 051 20562	5,6 k	0,1W	
3561	R4822 051 20472	4,7 k	0,1W	3807	R4822 051 20479	47 R	0,1W	
3562	R4822 051 20473	47 k	0,1W	3808	R4822 051 20479	47 R	0,1W	
3563	R4822 051 20822	8,2 k	0,1W	3813	R4822 051 20472	4,7 k	0,1W	
3570	R4822 116 83864	10 k	0,5W	3815	R4822 117 10833	10 k	0,1W	
3600	R4822 116 52257	22 k	0,5W	3816	R4822 117 10833	10 k	0,1W	
3601	R4822 117 10833	10 k	0,1W	3817	R4822 117 10833	10 k	0,1W	
3602	R4822 051 20472	4,7 k	0,1W	3828	R4822 117 10833	10 k	0,1W	
3603	R4822 051 20101	100 R	0,1W	3829	R4822 051 20008	0 R	0,1W	
3604	R4822 116 52257	22 k	0,5W	3850	R4822 117 12708	39,1 k		
3605	R4822 117 11449	2,2 k	0,1W	3851	R4822 051 20473	47 k	0,1W	
3606	R4822 116 52195	47 R	0,5W	3852	R4822 051 20392	3,9 k	0,1W	
3607	R4822 051 20394	390 k	0,1W	3853	R4822 051 20473	47 k	0,1W	
3608	R4822 117 11383	12 k	0,1W	3854	R4822 051 20392	3,9 k	0,1W	
3609	R4822 051 20822	8,2 k	0,1W	3855	R4822 051 20104	100 k	0,1W	
3610	R4822 117 11449	2,2 k	0,1W	3856	R4822 051 20104	100 k	0,1W	
3611	R4822 051 20101	100 R	0,1W	for mono	3857	R4822 051 20335	3,3 M	0,1W

Motherboard QMB PAL, SECAM, MONO, STEREO

3860	R4822 051 20101	100 R	0,1W
3861	R4822 051 20101	100 R	0,1W
3862	R4822 051 20104	100 k	0,1W
3863	R4822 051 20104	100 k	0,1W
3901	R4822 051 20008	0 R	0,1W
3902	R4822 051 20008	0 R	0,1W
3903	R4822 051 20008	0 R	0,1W
3905	R4822 051 20008	0 R	0,1W
3906	R4822 051 20008	0 R	0,1W
3907	R4822 051 20008	0 R	0,1W
3908	R4822 051 20008	0 R	0,1W
3910	R4822 051 20008	0 R	0,1W
3911	R4822 051 20008	0 R	0,1W
3912	R4822 051 20008	0 R	0,1W
3913	R4822 051 20008	0 R	0,1W
3915	R4822 051 20008	0 R	0,1W
3916	R4822 051 20008	0 R	0,1W
3917	R4822 051 20008	0 R	0,1W
3918	R4822 051 20008	0 R	0,1W
3919	R4822 051 20008	0 R	0,1W
3922	R4822 051 20008	0 R	0,1W
3923	R4822 051 20008	0 R	0,1W
3924	R4822 051 20008	0 R	0,1W
3925	R4822 051 20008	0 R	0,1W
3926	R4822 051 20008	0 R	0,1W
3927	R4822 051 20008	0 R	0,1W
3928	R4822 051 20008	0 R	0,1W
3929	R4822 051 20008	0 R	0,1W
3930	R4822 051 20008	0 R	0,1W
3931	R4822 051 20008	0 R	0,1W
3941	R4822 051 20008	0 R	0,1W
3942	R4822 051 20008	0 R	0,1W
3943	R4822 051 20008	0 R	0,1W
3944	R4822 051 20008	0 R	0,1W
3945	R4822 051 20008	0 R	0,1W
3946	R4822 051 20008	0 R	0,1W
3947	R4822 051 20008	0 R	0,1W
3950	R4822 051 20008	0 R	0,1W
3951	R4822 051 20008	0 R	0,1W
3956	R4822 051 20008	0 R	0,1W
3960	R4822 051 20008	0 R	0,1W
3961	R4822 051 20008	0 R	0,1W
3962	R4822 051 20008	0 R	0,1W
3965	R4822 051 20008	0 R	0,1W
3966	R4822 051 20008	0 R	0,1W
3967	R4822 051 20008	0 R	0,1W
3970	R4822 051 20008	0 R	0,1W
3972	R4822 051 20008	0 R	0,1W
3973	R4822 051 20008	0 R	0,1W
3984	R4822 051 20008	0 R	0,1W
3985	R4822 051 20008	0 R	0,1W
3986	R4822 051 20008	0 R	0,1W
3988	R4822 051 20008	0 R	0,1W
3989	R4822 051 20008	0 R	0,1W
3990	R4822 051 20008	0 R	0,1W
3998	R4822 051 20008	0 R	0,1W
3999	R4822 051 20008	0 R	0,1W
4523	R4822 117 10833	10 K	0,1W
4591	R4822 117 12708	39 K	0,1W
4659	R4822 051 20182	1,8 K	0,1W
4671	R4822 051 20472	4,7 K	0,1W
4684	R4822 117 12708	39 K	0,1W
4745	R4822 051 20008	0 R	0,1W
4758	R4822 051 20183	18 K	0,1W
4764	R4822 117 10833	10 K	0,1W
4772	R4822 051 20472	4,7 K	0,1W

COILS

5000	R4822 157 11234	10µH	5%
5001	R4822 152 20677	10µH	10%
5002	R4822 152 20677	10µH	10%
5004	R4822 157 11142	47µH	5%
5005	R4822 157 11145	150µH	5%
5020	R4822 157 10972	15µH	5%
5026	R4822 157 11228	100µH	5%
5036	R4822 157 11149	56µH	5%
5080▲	R4822 157 11226	47µH	5%
5100	R4822 157 63661	FIL LC VAR 4M286 5VS	
5101	R4822 157 10972	15µH	5%
5102	R4822 157 11149	56µH	5%
5103	R4822 157 63661	FIL LC VAR 4M286 5VS	
5104	R4822 157 11227	150µH	5%
5105	R4822 157 11227	150µH	5%
5106	R4822 157 11151	330µH	5%
5107	R4822 157 11228	100µH	5%
5108	R4822 157 63659	FIL LC VAR 1G072 5V2	
5111	R4822 157 11229	15µH	5%
5112	R4822 157 10972	15µH	5%
5113	R4822 157 11145	150µH	5%
5114	R4822 157 10972	15µH	5%
5115	R4822 157 63717	6,8µH	10%
5130	R4822 157 71206	BLM21A10PT	
5150▲	R4822 157 53906	47µH	10%
5200	R4822 152 20677	10µH	10%
5300▲	R4822 157 53005	0µH33	20%
5350	R4822 157 51462	10µH	10%
5351	R4822 157 71461	22µH	10%
5352▲	R4822 157 10454	LINE FILTER	
5353▲	R4822 146 10786	SRW32ES-E01	
5354	R4822 157 51462	10µH	10%
5355▲	R4822 157 53005	0µH33	20%
5358	R4822 157 60147	2,2µH	
5361	R4822 157 52286	22µH	
5368	R4822 157 60147	2,2µH	
5400	R4822 152 20677	10µH	
5402	R4822 152 20677	10µH	
5601	R4822 157 11249	10µH	5%
5602	R4822 157 11151	330µH	5%
5603	R4822 157 53531	coil	
5604	R4822 157 11251	3,3µH	10%
5605	R4822 157 71206	BLM21A10PT	
5700	R4822 157 71206	BLM21A10PT	
5702	R4822 152 20677	10µH	10%
5703	R4822 152 20677	10µH	10%
5705	R4822 152 20677	10µH	10%
5720	R4822 157 11231	LANO2TB1R0J	
5721	R4822 157 70877	H292ONS-6785NK	
5725	R4822 157 70877	H292ONS-6785NK	
5726	R4822 051 20008	OR00 JUMP (0805)	
5740	R4822 157 11232	12µH	5% for SECAM LL'
5740	R4822 157 11229	15µH	5% for PAL
5741	R4822 157 11223	39µH	5%
5780	R4822 157 70038	10µH	10%
5800	R4822 157 11233	LANO2TB330J	
5801	R4822 152 20677	10µH	10%
5810	R4822 157 11234	10µH	5%
5831	R4822 157 11235	LANO2TB220J	

Motherboard QMB PAL, SECAM, MONO, STEREO

DIODES

6100	R4822 130 32778	1SS133
6135	R4822 130 34197	BZX79-B12
6250	R4822 130 83514	MTZJ12C
6299	R4822 130 10869	RB441Q
6350	R4822 130 30842	BAV21
6351	R4822 130 31983	BAT85
6352	R4822 130 42488	BYD33D
6353	R4822 130 42488	BYD33D
6354	R4822 130 80858	1N5062
6355	R4822 130 42488	BYD33D
6356	R4822 130 42488	BYD33D
6357	R4822 130 10871	SBYV27-200
6358	R5322 130 31938	BYV27-200
6359	R4822 130 83909	BYW98-200RL
6359	R4822 130 32715	SB340
6360	R4822 130 83147	DF06M
6371	R4822 130 42488	BYD33D
6372	R4822 130 34142	BZX79-B33
6460	R4822 130 10231	SET:2X SENS + 1X LED
6460	R4822 130 10231	SET:2X SENS + 1X LED
6500	R4822 130 34197	BZX79-B12
6501	R4822 130 34197	BZX79-B12
6502	R4822 130 34197	BZX79-B12
6509	R4822 130 83514	MTZJ12C
6510	R4822 130 83514	MTZJ12C
6511	R4822 130 10884	MTZJ18C
6516	R4822 130 34278	BZX79-B6V8
6530	R4822 130 10654	BAT254
6601	R4822 130 30861	BZX79-B7V5
6760	R4822 130 10414	BA792
6761	R4822 130 10414	BA792

TRANSISTORS & IC's

7000	R4822 130 42353	BSF19-F2
7001	R4822 130 10872	MMUN2112L
7002	R4822 130 60511	BC847B
7003	R4822 209 15526	LC89980M
7004	R4822 130 42353	BSF19-F2
7005	R5322 130 60508	BC857B
7006	R4822 130 60511	BC847B
7007	R4822 209 15527	LA71525M
7008	R5322 130 60508	BC857B
7009	R4822 130 10872	MMUN2112L
7011	R4822 130 60511	BC847B
7020	R4822 130 63732	MMUN2212
7021	R5322 130 60508	BC857B
7080	R4822 209 90421	STV5712
7085	R4822 130 60511	BC847B
7100	R4822 130 60511	BC847B
7101	R4822 130 60511	BC847B
7102	R4822 209 73852	PMBT2369
7103	R4822 130 60511	BC847B
7104	R4822 130 63732	MMUN2212
7105	R5322 130 60508	BC857B
7106	R4822 130 60511	BC847B
7110	R4822 209 90189	TDA4722/V2
7150	R4822 209 13121	STV5742
7151	R4822 209 15548	STV5744AD
7153	R4822 130 63732	MMUN2212
7201	R4822 209 15516	TMP87CS71F QDCE1-xP
7201	R4822 209 15517	TMP87CS71F QDCE2-xU
7201	R4822 209 15521	TMP87CS71F QDCH1-xP
7201	R4822 209 15519	TMP87CS71F QDCH2-xU
7201	R4822 209 15573	TMP87CS71F QDCH5-xU
7202	R4822 135 00115	25U39113SA
7203	R4822 212 30842	TFMS5360
7231	R4822 130 63732	MMUN2212
7300	R4822 209 13126	TDA5241
7301	R4822 130 10872	MMUN2112L
7350▲	R4822 130 63794	STP3NA60
7351▲	R4822 209 32126	SOC1012T
7352	R4822 209 81397	TL431CLPST
7354	R4822 209 90025	MC44603P
7358	R4822 130 40995	BD438
7359	R4822 130 60511	BC847B
7400	R4822 209 15529	TMP91C642AF QTDP2-xU
7420	R4822 209 81726	MC7812CT for stereo

7420	R4822 209 15628	L4931CV120 for mono
7440	R4822 209 30146	L2722
7455	R4822 130 10872	MMUN2112L
7456	R4822 130 60511	BC847B
7457	R4822 130 60511	BC847B
7458	R4822 130 60511	BC847B
7460	R4822 209 30836	SAA1310/N2
7461	R4822 130 10231	SET:2X SENS + 1X LED
7462	R4822 130 10231	SET:2X SENS + 1X LED
7463	R4822 130 41344	BC337-40
7464	R4822 130 10233	TCRT5000L
7466	R4822 130 10234	TCST1030L
7467	R4822 130 60511	BC847B
7468	R4822 130 60511	BC847B
7469	R4822 130 60511	BC847B
7500	R4822 130 60511	BC847B
7501	R5322 130 60508	BC857B
7505	R4822 130 63732	MMUN2212
7506	R4822 130 10872	MMUN2112L
7507	R4822 209 90016	STV6400
7510	R5322 130 42136	BC848C
7511	R4822 130 42615	BC817-40
7512	R5322 130 42136	BC848C
7513	R5322 209 14481	HEF4053BT
7540	R4822 209 32728	SDA5642 for VPS only
7540	R4822 209 15504	SDA5650 for VPS/PDC
7600	R4822 130 60373	BC856B
7601	R5322 130 60159	BC846B
7602	R5322 130 60159	BC846B
7603	R4822 130 60511	BC847B
7604	R4822 130 41715	BC328-40
7609	R4822 130 42615	BC817-40
7720	R4822 209 90288	TDA9800T/V3
7721	R4822 209 90018	TDA9812T for SECAM mono
7721	R4822 209 90431	TDA9813T/V2 for PAL FM stereo
7721	R4822 209 90452	TDA9814T/V3 for SECAM stereo
7722	R5322 209 14481	HEF4053BT
7723	R5322 130 60508	BC857B
7724	R5322 130 42136	BC848C
7725	R4822 130 60511	BC847B
7726	R4822 130 63732	MMUN2212
7729	R4822 130 60511	BC847B
7730	R4822 130 60511	BC847B
7780	R4822 209 32501	TDA9840T/V2
7800	R4822 209 15524	LC74781-9663
7810	R4822 130 42353	BSF19-F2
7850	R4822 209 15525	TDA9604H/N1
7890	R4822 209 32283	ST24C08CB1

QNIC-NICAM, CABLES & SUB MODULS**MISCELLANEOUS**

1700	R4822 071 52501	Fuse	250mA
1710	R4822 242 10433	Crystal	8,192MHZ
1970	R4822 265 10943	CONN	11P

CAPACITORS

2700	R4822 122 33172	390 pF	50V
2701	R5322 122 32448	10 pF	50V
2703	R4822 126 10002	100 nF	25V
2704	R4822 122 33575	220 pF	50V
2705	R4822 124 22826	10 µF	16V
2706	R4822 124 22826	10 µF	16V
2707	R4822 126 13061	220 nF	25V
2708	R5322 122 32654	22 nF	63V
2709	R5322 122 32531	100 pF	50V
2710	R5322 122 32531	100 pF	50V
2714	R4822 124 23027	47 µF	6,3V
2716	R4822 124 23027	47 µF	6,3V
2718	R4822 126 10002	100 nF	25V
2719	R4822 122 33175	2,2 nF	50V
2720	R4822 122 33175	2,2 nF	50V
2721	R4822 126 13061	220 nF	25V
2722	R4822 122 33175	2,2 nF	50V
2723	R4822 122 33175	2,2 nF	50V
2725	R4822 124 23053	1 µF	63V
2726	R4822 122 33797	47 nF	50V
2727	R4822 124 23027	47 µF	6,3V
2728	R4822 126 10002	100 nF	25V
2729	R4822 124 22826	10 µF	16V
2731	R4822 124 22826	10 µF	16V
2732	R4822 126 10002	100 nF	25V
2733	R4822 124 23027	47 µF	6,3V
2734	R5322 122 32654	22 nF	63V
2736	R4822 126 10002	100 nF	25V
2752	R4822 126 13061	220 nF	25V
2753	R4822 126 13061	220 nF	25V

RESISTORS

3700	R4822 051 10102	1 k	0,25W
3701	R4822 051 20101	100 R	0,1W
3702	R4822 051 20223	22 k	0,1W
3703	R4822 051 20104	100 k	0,1W
3704	R4822 117 11449	2,2 k	0,1W
3705	R4822 051 20392	3,9 k	0,1W
3707	R4822 116 52276	3,9 k	0,5W
3708	R4822 117 11449	2,2 k	0,1W
3710	R4822 051 20334	330 k	0,1W
3711	R4822 116 52175	100 R	0,5W
3712	R4822 116 52175	100 R	0,5W
3713	R4822 051 20182	1,8 k	0,1W
3714	R4822 051 20333	33 k	0,1W
3715	R4822 117 10833	10 k	0,1W
3720	R4822 117 10833	10 k	0,1W
3721	R4822 117 10833	10 k	0,1W
3722	R4822 117 10833	10 k	0,1W
3723	R4822 117 10833	10 k	0,1W
3790	R4822 051 20008	0 R	0,1W
3792	R4822 051 20008	0 R	0,1W
3793	R4822 051 20008	0 R	0,1W
3794	R4822 051 20008	0 R	0,1W
3795	R4822 051 20008	0 R	0,1W
3796	R4822 051 20008	0 R	0,1W
3797	R4822 051 20008	0 R	0,1W

COILS

5700	R4822 157 63717	6,8µH	10%
5703	R4822 157 71206	BLM21A10PT	
5704	R4822 157 71206	BLM21A10PT	
5705	R4822 157 71206	BLM21A10PT	
5706	R4822 157 71206	BLM21A10PT	
5707	R4822 157 71206	BLM21A10PT	

DIODES

6700	R4822 130 10652	BB149
6701	R4822 130 83757	BAS216

TRANSISTORS & IC's

7700	R4822 209 14809	SAA7284ZP/M2
7701	R5322 209 61487	LM358N

CABLES

8001	R4822 320 11889	FFC TD1-1961
8002	R4822 323 10374	CABLE TREE TD2-1962
8003	R4822 320 11891	FFC TD1-1944
8004	R4822 320 11892	FFC TD4-1930
8006	R3103 140 26420	FFC 1103-1711
8007	R4822 320 11891	FFC 1710-1750
8008	R4822 323 10373	ESD-GND CONN.

▲	R4822 321 10886	MAINS CORD (+FUSE) for UK
▲	R4822 321 10249	MAINS CORD
	R4822 320 50377	ANTENNA cable
	R4822 321 63002	SCART cable

SUB MODULES

R4822 214 12238	Cinch print rear
R3103 198 69940	QBOC1Cinch print front

HITACHI

HITACHI LTD. TOKYO JAPAN
International Sales Division,
THE HITACHI ATAGO BLDG.
No. 15 -12 Nishi-Shinbashi, 2 - Chome,
Minato-Ku, Tokyo 105, Japan
Tel. Tokyo 3 32581111

HITACHI SALES EUROPA GmbH
Am Seestern 18,
40547 Düsseldorf,
Germany
Tel. 0211 5291 50

HITACHI SALES (HELLAS) S.A.
91, Falirou Street, 117-41 Athens,
Greece
Tel. 92 42-620-4

HITACHI HOME ELECTRONICS (EUROPE) Ltd.
Hitachi House, Station Road, Hayes,
Middlesex UB3 4DR,
England
Tel. 0181 849 2000

HITACHI SALES IBERICA, S.A.
Gran Via Carlos Tercero.101,1 -1
Barcelona 08028
Tel. 3- 330.86.52

HITACHI FRANCE (RADIO-T.V.-ELECTRO-MENAGER) S.A.
4, allée des Sorbiers,
Parc d'active de Chêne,
69671 BRON Cedex,
France
Tel. 72 14-29-70

HITACHI HOME ELECTRONICS NORDIC
Domnarvsgatan 29 Lunda, Box 62
S-163 91 Spanga,
Sweden
Tel. 08 621 8250

**Scan & PDF-Design: Schaltungsdienst
Lange oHG
Verlag technische Druckschriften**

**Zehrendorfer Straße 11
D-12277 Berlin**

<http://www.schaltungsdienst.com>